



# FILTERANLAGEN



KATALOG 2022



SCHWEISSEN  
SCHLEIFEN  
UMFORMEN LÖTEN  
TRENNEN ZERLEGEN  
KLEBEN SCHNEIDEN  
BOHREN  
BESCHICHTEN  
ABTRAGEN  
FRÄSEN



*Die Luftreiniger*

## Die Luftreiniger



Unsere kostenlose Hotline

0800 8352225

# Willkommen bei den Luftreinigern

Sehr geehrte Kunden und Partner von TEKA,

herzlich willkommen in unserer Welt - in der Welt der Luftreiniger! Denn das Schaffen von sauberer Luft ist für uns nicht nur Beruf, sondern Berufung.

Galt der Schutz vor Schadstoffen aus der Luft am Industriearbeitsplatz früher als großzügige Geste des Chefs, gehört das Einsetzen innovativer Absaugtechnik für moderne Unternehmen heute selbstverständlich dazu. Angesichts von Fachkräftemangel, Energiewende und hohen Anforderungen an die Reinheit von Produktionsprozessen werden Mitarbeiterzufriedenheit und Clean Factory zum Aushängeschild. Mehr noch: Sie sind heute maßgeblich für die Wettbewerbsfähigkeit und das langfristige Überleben eines Unternehmens auf dem internationalen Markt.

Dabei bedeutet moderne Luftreinhaltung wie wir sie verstehen heute mehr als das Absaugen und die Filtration von Stäuben und Rauchen. Es beinhaltet vielmehr auch das stetige Monitoring der Raumluftqualität sowie das automatische, bedarfsgerechte Regulieren beim Überschreiten von Feinstaubgrenzwerten mit Hilfe Industrie 4.0-konformer Sensorik.

Seit rund 25 Jahren sind wir von TEKA für Sie auf allen Gebieten der Luftreinhaltung am Arbeitsplatz immer am Puls der Zeit und Taktgeber für innovative Technologien. Damit dies so bleibt sind wir als modernes Familienunternehmen weiter auf Wachstumskurs - getreu unseres Mottos "Die Zukunft ist heute".

Verschaffen Sie sich einen Überblick über unser umfassendes Produktspektrum an Absaug- und Filtertechnik zum Wohle Ihrer Mitarbeiter und Ihres gesamten Unternehmens.

Es grüßen Sie



Jürgen Kemper, Geschäftsführer

Niklas Kemper, Geschäftsführer

Erwin Telöken, Geschäftsführer

Simon Telöken, Geschäftsführer



Gesetze und Normen.....	6	IFA-Prüfbescheinigung.....	12
Arbeitsplatzgrenzwerte.....	8	IFA-zertifizierte	
Filtertypen.....	9	Anlagen in diesem Katalog.....	13
Partikelgrößen.....	10		
Gefährdungsklassen.....	11		



### 1. Mobile und wandmontierte Absaug- und Filteranlagen ..... 14



<b>HANDYCART</b> Patronenfiltergerät ....	16	<b>CARTMASTER-IFA</b>	
<b>filtoo®</b> Mechanische Filteranlage .....	20	Mobile Patronenfilteranlage	
<b>STAVO</b> Staubvorabscheider filtoo.....	22	mit 1 Absaugelement .....	34
<b>filtoo®</b> mit Arbeitsflächenaufsatz ....	24	<b>CAREMASTER</b>	
<b>CAREMASTER-IFA</b>		Wandmontierte mechanische	
Mechanische Filteranlage		Filteranlage	
mit 1 Absaugelement .....	26	mit 1 oder 2 Absaugelementen .....	38
<b>STRONGMASTER-IFA</b>		<b>CARTMASTER-IFA</b>	
Mobile Patronenfilteranlage		Wandmontierte Patronenfilteranlage	
mit 1 Absaugelement .....	30	mit 2 Absaugelementen .....	42



### 2. Sensoren ..... 46



<b>Airtracker Basic/Pro</b>	
Raumüberwachungs-System .....	48



### 3. Zentrale Absaug- und Filteranlagen ..... 50



<b>FILTERCUBE 4H-IFA</b>		Varianten der ZPF .....	64
Zentrale Filteranlagen .....	52	<b>VarioCube-IFA</b> .....	66
Varianten der FILTERCUBE 4H-IFA ....	58	Wirbelnassabscheider .....	68
Vorteile der FILTERCUBE 4H-IFA .....	60		
<b>ZPF</b>			
Zentrale Filteranlagen .....	62		



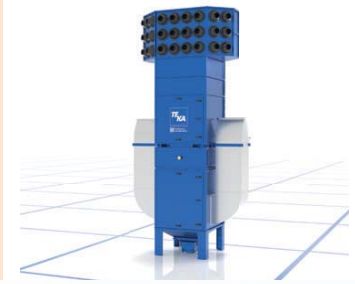
## 4. Brandschutzsysteme.....72



Funkenfalle.....	74	Brandschutzkonzept.....	78
Funkenvorabscheider.....	76		



## 5. Raumtechnische Absaug- und Filteranlagen.....80



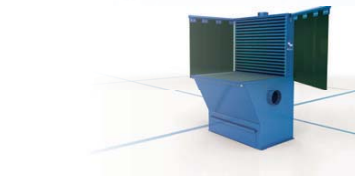
<b>CleanAir-Cube</b> .....	82	<b>BLOWTEC</b>	
<b>AIRTECH P10</b> .....	84	Zentrale Absaug- und Filteranlage ....	88
<b>AIRTECH</b>		<b>PushPull</b>	
Zentrale Absaug- und Filteranlage .....	86	Zentrale Absaug- und Filteranlage ....	90



## Brennschneidische ..... 92



## 6. Schweiß- und Schleiftische ..... 94



Absaugtisch.....	96	Schleiftisch .....	98
Schweißstisch.....	97	Zubehör.....	99



## 7. Absaug- und Erfassungselemente..... 100



Absaugarm Ø 150 mm.....	102	Teleskop-Absaugarm .....	106
Absaugarm Ø 200 mm.....	104	Plattenabsaugung.....	108
Absaugkran.....	105	Zubehör.....	109



## 8. Ventilatoren und Rohrleitungen ..... 110



Ventilatoren .....	112	Rohre, Formteile und Zubehör.....	117
Mobiles Sauggebläse .....	113	Rohre und Schalldämpfer.....	118
Zubehör.....	115	T-Stücke.....	120
Schläuche und Zubehör .....	116	Reduzierungen .....	121



## 9. Service ..... 122

## Wissenswertes

### Was ist Staub/Rauch?

Rauche sind feinst verteilte feste Partikel (Staub) in der Luft, die unter anderem bei thermischen Prozessen wie zum Beispiel beim Schweißen entstehen.

### Wann entsteht Staub/Rauch?

In der Schweißtechnik entstehen Staub/Rauch und damit Schadstoffe

aus der Verwendung von

- ▶ Grundwerkstoffen
- ▶ Zusatzwerkstoffen
- ▶ Verunreinigungen
- ▶ Umgebungsluft

bei Prozessen wie

- ▶ Verdampfen
- ▶ Kondensation
- ▶ Oxidation
- ▶ Zersetzung
- ▶ Pyrolyse
- ▶ Verbrennen

### Warum ist Staub/ Rauch gefährlich?

Allgemein kann jede Art von Staub/Rauch in hoher Konzentration und langzeitiger Aufnahme zu Atemwegserkrankungen führen (Bronchitis, obstruktive Bronchitis). Staub/Rauch ist allerdings vor allem dann gefährlich, wenn er Gefahrstoffe enthält (siehe Gefahrstofftabelle Seite 8).

### Die staatliche Rahmenvorschrift Gefahrstoffverordnung (GefStoffV) <sup>1</sup>

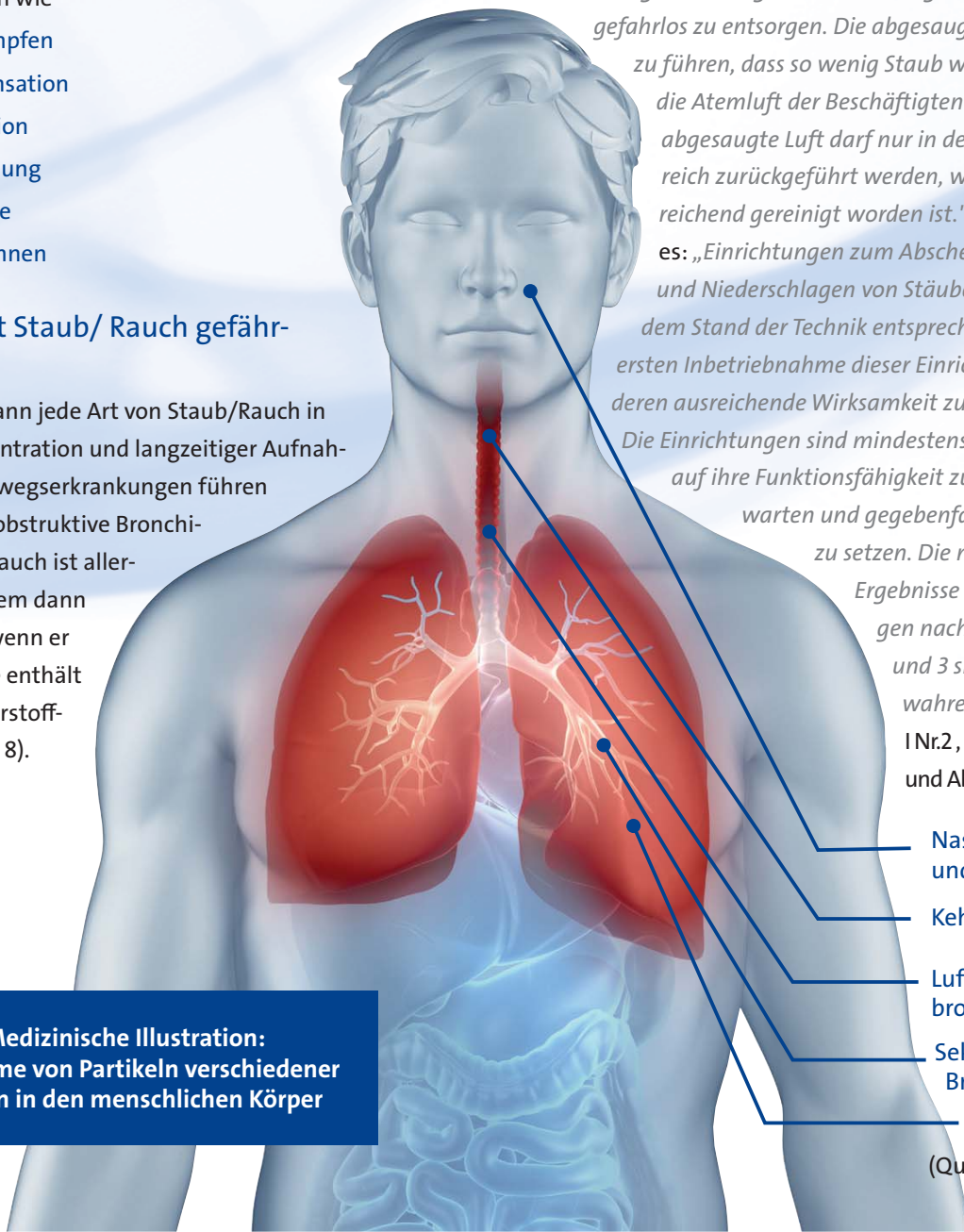
Mit der Gefahrstoffverordnung, die mit Beginn des Jahres 2005 und in einer Neufassung 2010 in Kraft trat, wurde in Umsetzung mehrerer EG-Richtlinien der Arbeitsschutz bei Tätigkeiten mit Gefahrstoffen neu geregelt. Die Gefahrstoffverordnung gilt zum Beispiel für Schweißrauch, da Schweißrauch durch die Technischen Regeln für Gefahrstoffe (TRGS) 528 als Gefahrstoff eingeordnet wird.

Die Schweißrauch-Partikel sind einatembar und lungengängig; bei Chrom-Nickel-Stählen sind sie krebserzeugend. Die Gefahrstoffverordnung <sup>1</sup> fordert eine lokale Absaugung: „Stäube sind an der Austritts- oder

Entstehungsstelle möglichst vollständig zu erfassen und gefahrlos zu entsorgen. Die abgesaugte Luft ist so zu führen, dass so wenig Staub wie möglich in die Atemluft der Beschäftigten gelangt. Die abgesaugte Luft darf nur in den Arbeitsbereich zurückgeführt werden, wenn sie ausreichend gereinigt worden ist.“ Weiter heißt es: „Einrichtungen zum Abscheiden, Erfassen und Niederschlagen von Stäuben müssen dem Stand der Technik entsprechen. Bei der ersten Inbetriebnahme dieser Einrichtungen ist deren ausreichende Wirksamkeit zu überprüfen. Die Einrichtungen sind mindestens jährlich auf ihre Funktionsfähigkeit zu prüfen, zu warten und gegebenenfalls in Stand zu setzen. Die niedergelegten Ergebnisse der Prüfungen nach den Sätzen 2 und 3 sind aufzubewahren.“ (Anhang I Nr.2, §2.3, Absatz 5 und Absatz 7)

- Nasenschleimhäute und Rachen (> 10 µm)
  - Kehlkopf (4,7 - 5,8 µm)
  - Lufttröhre und Hauptbronchien (3,3 - 4,7 µm)
  - Sekundäre und tertiäre Bronchien (1,1 - 3,3 µm)
  - Alveolen (< 1,1 µm)
- (Quelle: DIN ISO 7708)

**Medizinische Illustration:  
Aufnahme von Partikeln verschiedener  
Größen in den menschlichen Körper**



## Luftrückführung beim Umgang mit krebserzeugenden Stoffen

„Werden in einem Arbeitsbereich Tätigkeiten mit krebserzeugenden, erbgutverändernden oder fruchtbarkeitsgefährdenden Gefahrstoffen der Kategorie 1 und 2 ausgeübt, darf die dort abgesaugte Luft nicht in den Arbeitsbereich zurückgeführt werden. Dies gilt nicht, wenn die Luft unter Anwendung von behördlich oder von den Trägern der gesetzlichen Unfallversicherung anerkannten Verfahren oder Geräte ausreichend von solchen Stoffen gereinigt ist. Die Luft muss dann so geführt oder gereinigt werden, dass krebserzeugende, erbgutverändernde oder fruchtbarkeitsgefährdende Stoffe nicht in die Atemluft anderer Beschäftigter gelangen.“ (§ 10 GefStoffV, Absatz 5)

Enthalten die Schweißbrauche krebserzeugende Anteile – wie Nickelverbindungen oder Chromate – so muss die Abluft ins Freie abgeleitet werden. In Ausnahmefällen kann die Reinluft zurückgeführt werden. Hierbei sind die Anforderungen der TRGS 560 <sup>3</sup> „Technische Regeln für Gefahrstoffe – Luftrückführung bei Tätigkeiten mit krebserzeugenden, erbgutverändernden und fruchtbarkeitsgefährdenden Stäuben“ zu erfüllen.

### Tipps für Anwender

Zur Erfüllung der Vorschriften stehen für den Betreiber sowohl mobile Entstauber als auch zentrale stationäre Anlagen zur Verfügung. Den gesetzlichen Grundlagen entsprechen IFA-geprüfte (ehemals BGIA) Entstauber (nach der international gültigen Norm DIN EN ISO 15012-1 bzw. DIN EN ISO 21904-1/-2) sowie Zentralanlagen gemäß TRGS 528 <sup>2</sup>.

### Auszug aus der TRGS 528 <sup>2</sup>

4.5 Luftrückführung:(1) Abgesaugte Luft darf nur in den Arbeitsbereich zurückgeführt werden, wenn sie ausreichend gereinigt ist. Lufttechnische Anlagen mit Rückführung dürfen eingesetzt werden, wenn sie bauartgeprüft sind oder wenn durch Einzelmessungen die erforderliche Wirksamkeit überprüft wurde. Hinweise zum Frischluftanteil raumlufttechnischer Anlagen mit Luftrückführung enthält die BGR

121 „Arbeitsplatzlüftung – Lufttechnische Maßnahmen“:  
(2) An Arbeitsplätzen, an denen Schweißarbeiten oder verwandte Verfahren mit Emissionen von krebserzeugenden, erbgutverändernden oder fruchtbarkeitsgefährdende Stoffen der Kategorie 1 oder 2 durchgeführt werden (insbesondere bei Verwendung von chrom- und nickelhaltigen Werkstoffen) darf dort abgesaugte Luft nicht zurückgeführt werden.

**Das gilt nicht, wenn bauartgeprüfte Schweißrauchabsauggeräte der Schweißrauchabscheideklasse W2 oder W3 verwendet werden.** Hinweise zu den Schweißrauchabscheideklassen siehe DIN EN ISO 15012-1 bzw. DIN EN ISO 21904-1/-2 "Arbeits- und Gesundheitsschutz beim Schweißen und verwandten Prozessen – Anforderungen, Prüfung und Kennzeichnung von Luftreinigungssystemen."

## TRGS

Die **Technischen Regeln für Gefahrstoffe (TRGS)** geben den Stand der **Technik, Arbeitsmedizin und Arbeitshygiene** sowie sonstige gesicherte arbeitswissenschaftliche Erkenntnisse für Tätigkeiten mit Gefahrstoffen, einschließlich deren Einstufung und Kennzeichnung, wieder. Sie werden vom **Ausschuss für Gefahrstoffe (AGS)** ermittelt bzw. angepasst und vom **Bundesministerium für Arbeit und Soziales** nach der Gefahrstoffverordnung im Gemeinsamen Ministerialblatt bekannt gegeben.



### 1 Gefahrstoffverordnung

<http://www.teka.eu/gefstoffv>



### 2 TRGS 528 (Schweißtechnische Arbeiten)

<http://www.teka.eu/trgs528>



### 3 TRGS 560 (Luftrückführung)

<http://www.teka.eu/trgs560>

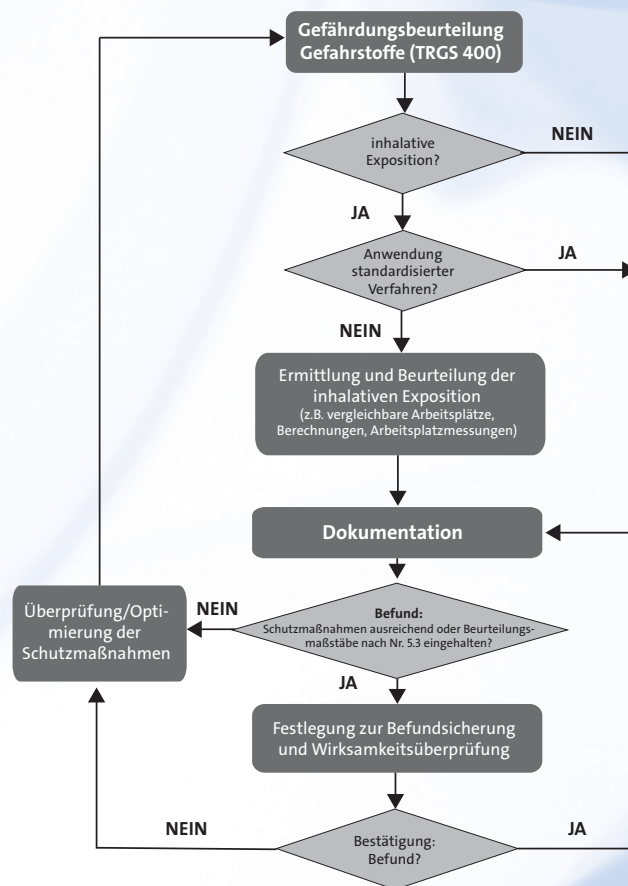
## Wissenswertes

### Arbeitsplatzgrenzwerte

Die AGW (Arbeitsplatzgrenzwerte) dienen dem **Schutz und der Gesundheit von Beschäftigten** vor einer Gefährdung durch das Einatmen von Stoffen (TRGS 900). Sie gelten seit 2005 und lösten die bis dahin gültigen MAK Werte (Maximale Arbeitsplatz-Konzentration) ab.

Die TRGS 400 sagt eindeutig, dass der **Arbeitgeber** eine Tätigkeit mit Gefahrstoffen **erst aufnehmen lassen darf, nachdem eine Gefährdungsbeurteilung** vorgenommen wurde und die erforderlichen Schutzmaßnahmen getroffen wurden (4, Absatz 2). Die **Gesamtverantwortung liegt dabei immer beim Arbeitgeber** (3.1, Absatz 1 bis 4).

Über Möglichkeiten, wie der Arbeitgeber gewährleisten kann, dass diese Arbeitsplatzgrenzwerte eingehalten werden, informiert die TRGS 402. Als erster Anhaltspunkt kann dazu rechtsstehender Entscheidungsbaum zugrunde gelegt werden.



(Quelle: TRGS 402)

Gefahrstoff	chemisches Zeichen	Arbeitsplatzgrenzwert* (in mg/m <sup>3</sup> )	Gesundheitsrisiko*
Aluminiumoxid	Al <sub>2</sub> O <sub>3</sub>	1,25 (A) / 10 (E) **	Fibrose, neuropsychische Symptome
Bariumverbindungen	Ba	0,5 (E)	Akute Toxizität
Bleiverbindungen	Pb	0,15	Schädigung Gehirn, Nieren, Nervensystem
Chrom(III)-Verb.	Cr	2	Hautschäden
Chrom(VI)-Verb.	Cr (VI)	0,001 (E) ***	Krebserzeugend
Cobalt(verbindungen)	Co	0,005mg/m <sup>3</sup> (A) ****	Krebserzeugend
Eisenoxide	Fe <sub>2</sub> O <sub>3</sub>	1,25 (A) / 10 (E) **	Siderose
Formaldehyd	CH <sub>2</sub> O	0,37	Potentiell krebserzeugend
Kohlendioxid	CO <sub>2</sub>	9100	Schädigung Nerven-/Kreislaufsystem
Kohlenmonoxid	CO	35	Schädigung Herz-Kreislauf
Mangan	Mn	0,02 (A) / 0,2 (E)	Schädigung Zentralnervensystem/Atemwege
Nickel	Ni	0,006	Potentiell krebserzeugend/Hautschäden
Nickelverbindungen	NiO u.a.	0,006 ****	Krebserzeugend
Phosgen	COCl <sub>2</sub>	0,41	Lungenschädigung
Stickstoffdioxid	NO <sub>2</sub>	0,95	Lungenfunktionsstörungen
Stickstoffmonoxid	NO	2,5	Beeinflussung Blut-/Nervensystem
Zinkoxid	ZnO	0,1 (A) / 2 (E)	Metалldampf-Fieber/Hautschäden
Zinnverbindungen	Sn	8 (E) *****	Toxizität

\* Die Informationen stammen aus der GESTIS-Stoffdatenbank des Instituts für Arbeitsschutz (IFA) der Deutschen Gesetzlichen Unfallversicherung (DGUV). Für die Richtigkeit der Daten und für etwaige Tipp- oder Übertragungsfehler übernehmen wir keine Haftung. Konsultieren Sie bitte im Zweifelsfall die GESTIS Datenbank und/oder die Mitarbeiter des IFA.

\*\* Allgemeiner Staubgrenzwert

\*\*\* Beurteilungsmaßstab (BM) nach TRGS 561

\*\*\*\* Toleranzkonzentration (TK) nach TRGS 561

\*\*\*\*\* Empfehlung von AGS und EU



## Wissenswertes

### Filtertypen

Vorfilter und Schwebstofffilter (auch Partikelfilter genannt) werden anhand ihres Abscheidegrades in verschiedene Filterklassen unterteilt und zwar vom Grob-Filter bis zum feinsten Filter U17:

- **ISO Coarse: Grobfilter**
- **ePM10, ePM2.5, ePM 1: FEINSTAUBFILTER**
- **E10, E11, E12, H13, H14, U15, U16, U17: SCHWEBSTOFFFILTER**  
(ISO 16890 und EN 1822-1:1998)

Je nach Norm wird entweder der Anfangsabscheidegrad oder der Fraktionsabscheidegrad als Leistungskriterium bei Normbelastung herangezogen.

**Anfangsabscheidegrad:** Verhältnis zwischen ausgefiltertem und passierendem Material bei einem neuen Filter.

**Fraktionsabscheidegrad:** Abscheidegrad eines Filters in Bezug auf Partikel einer bestimmten Größenklasse (Fraktion).

Eine detaillierte Übersicht zeigt die untenstehende Tabelle.



Direkt relevante Norm				Indirekt relevante Normen	
ISO 16890	ISO 16890	EN 1822-1:1998	DIN EN 60335-2-69 Anhang AA	US MIL-STD	DS 3928
<b>Grobstaubfilter</b>	<b>Feinstaubfilter</b>	<b>EPA, HEPA, ULPA</b> Anfangsabscheidegrad <b>A</b> <b>DEHS, MPPS</b> ca. 0,1-0,3 µm	<b>Schwebstofffilter</b> Durchlassgrad <b>D</b>	<b>Schwebstofffilter</b> Anfangsabscheidegrad <b>A</b> <b>DOP 0,3 µm</b>	<b>Schwebstofffilter</b> Anfangsabscheidegrad <b>A</b> <b>NaCl</b> <b>DOP 0,3 µm</b>
<b>ISO Coarse</b> ePM10 <50%	<b>ISO ePM10</b> ePM10 >= 50%	<b>E10</b> A (integral) >85%	<b>L</b> Quarzstaub 90% 0,2 - 2µm D < 1%	95%	<b>EU10</b> A > 95%
	<b>ISO ePM2,5</b> ePM2,5,min >= 50%	<b>E11</b> A (integral) > 95%	<b>M</b> Quarzstaub 90% 0,2 - 2µm D < 0,1%	99,97%	<b>EU11</b> A > 99,9%
	<b>ISO ePM1</b> ePM1,min >= 50%	<b>E12</b> A (integral) > 99,5%	<b>H</b> Paraffinölnebel 90% < 1µm D < 0,005%	99,99%	<b>EU12</b> A > 99,97%
		<b>H13</b> A (integral) > 99,95%		99,999%	<b>EU13</b> A > 99,99%
		<b>H14</b> A (integral) > 99,995%			<b>EU14</b> A > 99,999%
		<b>U15</b> A (integral) > 99,9995%			
		<b>U16</b> A (integral) > 99,99995%			
		<b>U17</b> A (integral) > 99,999995%			

EN 779:2012	ePM 1	ePM 2,5	ePM 10
M5	5% - 35%	10% - 45%	40% - 70%
M6	10% - 40%	20% - 50%	60% - 80%
F7	40% - 65%	65% - 75%	80% - 90%
F8	65% - 90%	75% - 95%	90% -> 100%
F9	80% - 90%	85% - 95%	90% -> 100%

(Quelle: Eurovent Recommendation 4/23 (2017))

Die vorherige Norm EN 779 wurde von der neuen Norm ISO 16890 ersetzt. Nebenstehende Tabelle dient als Orientierungshilfe wie die alten Filterklassen in der neuen Norm zu verorten sind.

## Wissenswertes

### Partikelgrößen

Zwischen einer Größe von 1 mm und 0,1 mm Größe sind Partikel oft noch mit bloßem Auge erkennbar.

Kleinere Partikel unter 100  $\mu\text{m}$  (= 0,1 mm) sind bereits nur noch mit einem optischen Mikroskop erkennbar.

Ab einer Größe von weniger als 1  $\mu\text{m}$  (= 0,001 mm) sinken Partikel nicht mehr ab, sondern bleiben dauerhaft in einem Schwebezustand. Zu dieser Kategorie zählt auch bei der Metallverarbeitung anfallender Staub und Ölnebel.

Kleinere Partikel kann man nur noch unter einem Raster-Elektroden-Mikroskop sehen.

Da in die richtige Auswahl des Filters noch viele andere Faktoren einfließen (Menge der Schadstoffe, Einsatzbedingungen, Zusammensetzung der anfallenden Gefahrstoffe), sollte immer eine professionelle Beratung und unter Umständen eine Einschätzung der Situation vor Ort erfolgen.

Kontaktieren Sie dazu gerne unsere Mitarbeiter unter untenstehender Hotline oder unter [info@teka.eu](mailto:info@teka.eu).

Unsere kostenlose Hotline

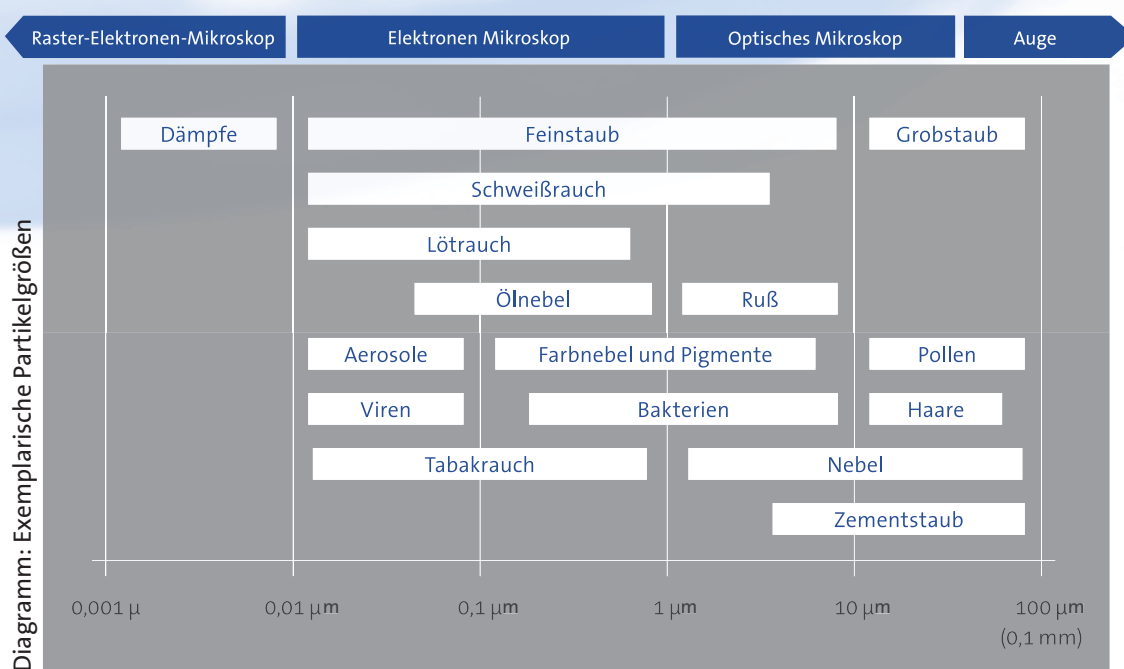
08 00 8 35 22 25



### HINWEIS:

Der Arbeitgeber hat anhand der Tabelle die Gefährdungsklasse, die sich aus den verwendeten Verfahren und Werkstoffen ergibt, festzustellen. Maßgeblich für das jeweilige Verfahren ist dabei die höchste Gefährdungsklasse, die sich für die drei aufgeführten Stoffgruppen ergibt

(Quelle: TRGS 528, § 3.2.5., Absatz 1, Ausgabe Februar 2009)



## Absetzzeiten

Für die Absetzzeit von Partikeln sind insbesondere ihre Größe und ihr Gewicht entscheidend. Kleine, leichte Partikel werden eher durch Luftwirbel in der Luft gehalten.

Sehr kleine Partikel befinden sich in einem Langzeitschwebzustand und können bei fehlender Absaugung eingeatmet werden und zu schweren gesundheitlichen Schäden, unter Umständen sogar Krebs, führen.

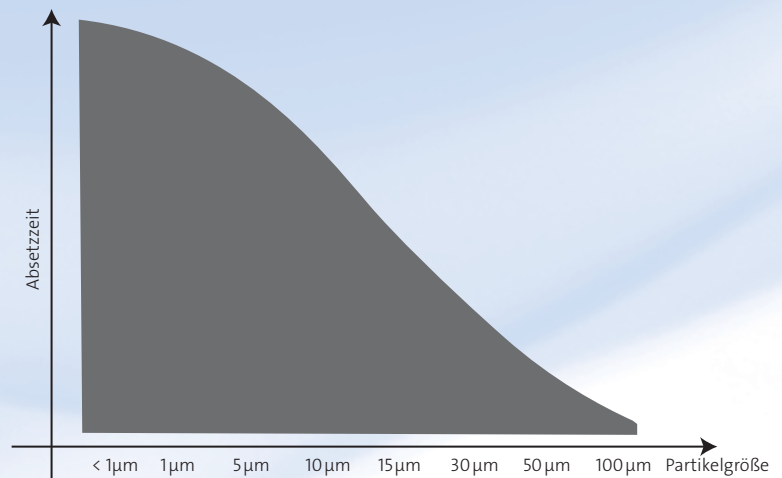


Diagramm: Je kleiner die Partikel, desto langsamer setzen sie sich ab

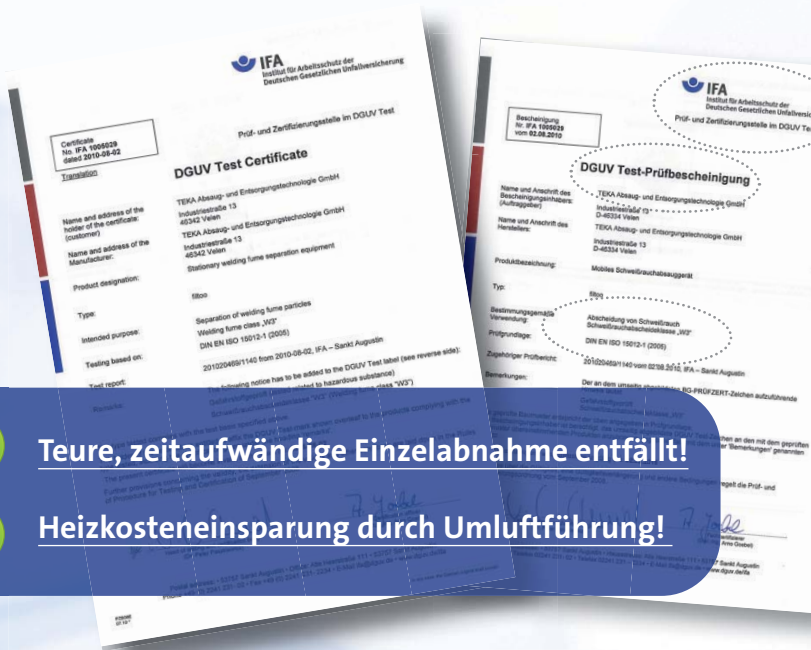
## Gefährdungsklassen von Schweißverfahren

Verfahren	Emissionsrate <sup>3</sup> (mg/s)	Gefährdungsklasse der Verfahren		
		Atemwegs- und lungenbelastende Stoffe	Toxische oder toxisch-irritative Stoffe	Krebserzeugende Stoffe
UP	< 1	niedrig	niedrig	niedrig
Gasschweißen (Autogenschweißverfahren)	< 1	niedrig	niedrig	-
WIG	< 1	niedrig	mittel	mittel
Laserstrahlschweißen ohne Zusatzwerkstoff	1 bis 2	mittel	hoch	hoch
MIG/MAG (energiearmes Schutzgasschweißen)	1 bis 4	niedrig	mittel	mittel - hoch
LBH, MIG (allgemein)	2 bis 8	hoch	hoch	hoch
MAG (Massivdraht), Fülldrahtschweißen mit Schutzgas, Laserstrahlschweißen mit Zusatzwerkstoff	6 bis 25	hoch	hoch	hoch
MAG (Fülldraht); Fülldraht-Schweißen ohne Schutzgas	> 25	sehr hoch	sehr hoch	sehr hoch
Löten	< 1 bis 4	niedrig	mittel	mittel
Autogenes Brennschneiden	> 25	sehr hoch	sehr hoch	sehr hoch
Lichtbogenspritzen	> 25	sehr hoch	sehr hoch	sehr hoch

## Wissenswertes

### IFA-Prüfbescheinigung

Durch das IFA-Zertifikat entfällt eine Einzelabnahme!



**IFA**  
Institut für Arbeitsschutz der  
Deutschen Gesetzlichen Unfallversicherung  
Prüf- und Zertifizierungsstelle im DGUV Test

DGUV Test-Prüfbescheinigung

Abscheidung von Schweißrauch  
Schweißrauchabscheideklasse nach W3  
DIN EN ISO 15012-1 bzw. DIN EN ISO  
21904-1/-2



**Teure, zeitaufwändige Einzelabnahme entfällt!**



**Heizkosteneinsparung durch Umluftführung!**



Das Institut für Arbeitsschutz der Deutschen Gesetzlichen Unfallversicherung (IFA) - das ehemalige BGIA - ist ein Forschungs- und Prüfinstitut der gesetzlichen Unfallversicherungsträger in Deutschland, es hat seinen Sitz in Sankt Augustin bei Bonn.

Das Institut für Arbeitsschutz der Deutschen Gesetzlichen Unfallversicherung (IFA) - das ehemalige BGIA - ist ein Forschungs- und Prüfinstitut der gesetzlichen Unfallversicherungsträger in Deutschland, es hat seinen Sitz in Sankt Augustin bei Bonn.

### Schweißrauchklasse

W3	≥ 99 %	bei unlegierten, niedrig legierten und hoch legierten Stählen
----	--------	---



Gefahrstoffgeprüft  
Schweißrauch-  
abscheideklasse W3

Prüfzertifikat  
der IFA

## IFA-zertifizierte Produkte in dieser Broschüre

(alle Geräte sind geprüft für die Schweißrauchklasse W3)



### filtoo® Schweißrauchfilter, IFA-geprüft

**Geeignet für:** kurzzeitige Rauch- und Staubabsaugung.



### CAREMASTER-IFA Mechanische Filteranlage mit 1 Absaugelement

**Geeignet für:** Rauchabsaugung bei Schweißarbeiten mit unlegierten Stählen und Edelmetallen.



### STRONGMASTER-IFA Patronenfilteranlage mit 1 Absaugelement

**Geeignet für:** Lang andauernde Rauchabsaugung bei Schweißarbeiten mit unlegierten Stählen und Edelmetallen, verzinktem Material und Aluminium bei starker Rauchentwicklung.



### CARTMASTER-IFA Patronenfilteranlage mit 1 Absaugelement

**Geeignet für:** Lang andauernde Rauchabsaugung bei Schweißarbeiten mit unlegierten Stählen und Edelmetallen, verzinktem Material und Aluminium bei starker Rauchentwicklung.



### CARTMASTER-IFA Stationäre Patronenfilteranlage von 1,5 bis 2,2 kW kombinierbar mit 1 oder 2 Absaugelementen

**Geeignet für:** Lang andauernde Rauchabsaugung bei Schweißarbeiten mit unlegierten Metallen, Edelmetallen, verzinktem Material und Aluminium bei starker Rauchentwicklung (Profi-Lösung).



### FILTERCUBE 4H-IFA Zentrale Filteranlage

**Geeignet für:** Vielfältige Absaugprobleme an mehreren Arbeitsplätzen gleichzeitig bei Arbeiten mit unlegierten Metallen, Edelmetallen, bei verzinktem Material und Aluminium.



### ZPF 9H-IFA Zentrale Absaug- und Filteranlage

**Geeignet für:** Vielfältige Absaugprobleme an mehreren Arbeitsplätzen gleichzeitig bei Arbeiten mit unlegierten Metallen, Edelmetallen, bei verzinktem Material und Aluminium. Besonders für größere Luftmengen geeignet.



### VarioCube-IFA

**Geeignet für:** Robuste Absaugung für Schweißarbeiten in Schiffswerften und großen Hallen für bis zu zwölf Absaugplätze. Die Anlage kann dabei flexibel stationär oder mobil genutzt werden, da sie über Kufen und Kranösen leicht zu bewegen ist.



### AIRTECH P10/P18/P24/P30

**Geeignet für:** Reinigung der schadstoffhaltigen Hallenluft als ergänzende Maßnahme.



*Mit mobilen Absaug- und Filteranlagen von TEKA sind Sie in der Lage, flexibel auf wechselnde Arbeitsbedingungen zu reagieren. Für Situationen, in denen Stäube oder Rauche abgesaugt werden müssen, bieten wir eine passende Lösung: für die Metallbearbeitung (Schweißen/Lasern), die Elektroindustrie (Löten) oder auch die Dental- und Medizintechnik.*

*Sie erhalten beispielsweise mit dem TEKA HANDYCART ein kleines, Platz sparendes Gerät, das Sie unter anderem an Kleinteilschweißplätzen verwenden können. Dieses Filtersystem ist in einer speziellen Ausführung in der Lage, als Brennerabsaugung eingesetzt zu werden.*

*Auf der anderen Seite bieten wir Ihnen mit den mobilen TEKA-Patronenfiltergeräten STRONGMASTER und CARTMASTER eine absolute High-End Lösung im Bereich der mobilen Absaug- und Filteranlagen. Mit diesen Profi-Anlagen sind Sie in der Lage, lang andauernde Rauchabsaugungen bei Schweißarbeiten mit unlegierten Metallen und Edelmetallen durchzuführen, speziell auch bei sehr starker Rauchentwicklung.*



# 1. Mobile und wandmontierte Absaug- und Filteranlagen

Unsere kostenlose Hotline

08 00 8352225



Gefahrstoffgeprüft  
Schweißrauch-  
abscheideklasse W3



## HANDYCART Patronenfiltergerät

*Geeignet für*

***Absaugung von Schweißrauch und Stäuben an häufig wechselnden Plätzen (Baustellen, Schiffbau, Kleinteile-Schweißplätze, KFZ-Werkstätten)***



### Beschreibung

Mobile tragbare Hochvakuumabsaugung mit Handabreinigung oder vollautomatischer Druckluftabreinigung.

Die Filterpatrone ist so in der Anlage verbaut, dass beim Abreinigen keine Stäube in den Arbeitsraum gelangen können. Die Filterpatrone gewährleistet einen Abscheidegrad  $\geq 99\%$ .

Im Staubbehälter werden die abgereinigten Stäube gesammelt. Diese lassen sich dann mittels eines eingelegten PE-Beutels (optional erhältlich) entsorgen.

### Serienmäßige Ausstattung

- ▶ Drehzahlregelung
- ▶ Hochwertige GORE-TEX Filterpatrone
- ▶ 2 Ansaugstutzen  $\varnothing 50$  mm
- ▶ 1 Blinddeckel für Ansaugstutzen
- ▶ Servicefreundliche Wartungstür
- ▶ Staubsammellade
- ▶ Betriebsstundenzähler
- ▶ Optische Filterüberwachung
- ▶ 1,8 m Netzkabel

### Optional lieferbar

- ▶ Abluftschalldämpfer
- ▶ Aktivkohle-Ausbaustufe (zur Verwendung bei Gasen)
- ▶ Umfangreiche Auswahl an Absaugdüsen und Schläuchen



*Gerät für Brennerabsaugung mit vollautomatischer Abreinigung (Art.-Nr. 97904666)*

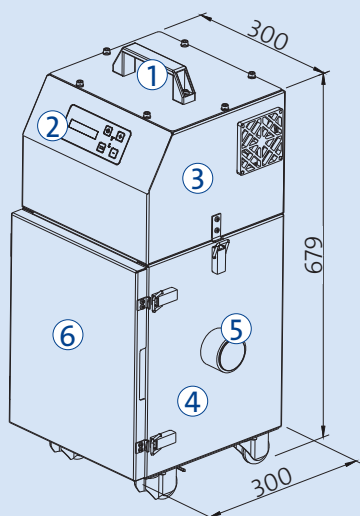
### Technische Daten

HANDYCART Patronenfiltergerät	
max. Ventilatorvolumenstrom	320 m <sup>3</sup> /h
max. Pressung	21000 Pa
Motorleistung	1,2 kW
Abscheidegrad	$\geq 99\%$
Geräuschpegel	ca. 62 dB(A)
Saugstutzen	2 $\times$ $\varnothing 50$ mm
Filterausstattung	Filterpatrone GORE-TEX
Antriebsart	Dauerläuferturbine
Maße	B: 300 mm T: 300 mm H: 679 mm
Gewicht	ca. 28 kg



Unsere kostenlose Hotline

08 00 8352225



Zeichnung ohne automatische  
Abreinigung

- 1) Handgriff
- 2) Display-Steuerung
- 3) Turbinengehäuse
- 4) Patronengehäuse
- 5) Ansaugstutzen
- 6) Wartungstür



Anwendungsbeispiel: Brennerabsaugung

### Lieferbare Ausführungen

HANDYCART Patronenfiltergerät		RGC	
		<b>Art der Reinigung</b>	
		<i>manuell</i>	<i>automatisch</i>
		Höhe: 670 mm	Höhe: 797 mm
<b>Handycart HD</b>		97902666	97904666
		<b>3580,00 €</b>	<b>4155,00 €</b>



## HANDYCART Zubehör



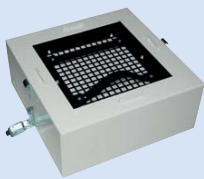
Filterpatrone PTFE  
0,8 m<sup>2</sup>

(Anlagen ab  
September 2003)

100281

**149,00 €**

RGB



Aktivkohle-Ausbauset

97901120

**522,00 €**

RGB



Aktivkohlefilter

250 x 250 x 100 mm

97901125

**169,00 €**

RGB



Saugschlauch Ø45 mm  
mit harten Anschluss-  
stutzen

Länge 2,5 m

9631925

**80,00 €**

RGB

Länge 5 m

9631950

**149,00 €**

RGB

Länge 10 m

96319 10

**286,00 €**

RGB



Trichterdüse Ø45 mm,  
flexibel, mit Magnetfuß

96317

**244,00 €**

RGB



Runddüse Ø45 mm,  
flexibel, mit Magnetfuß

96317 1

**244,00 €**

RGB



Schlitzdüse Ø45 mm,  
mit Magnetfuß

Breite 300 mm

96318

**169,00 €**

RGB

Breite 600 mm

938186

**223,00 €**

RGB

Unsere kostenlose Hotline

08 00 8352225

Bodensaugdüse, NW 45,  
Breite 500 mm

12201

171,00 €

RGB

Saugrohr für Bodensaug-  
düse, NW 45,  
Länge 1250mm

12202

164,00 €

RGB

Anschlussmuffe Saugrohr  
für Schlauch Ø45 mm

12203

34,00 €

RGB

Set: Bodensaugdüse,  
Saugrohr, Anschlußmuffe

12200 10

355,00 €

RGB

Kulissenschalldämpfer  
mit Ausblaskiemer

97801130

299,00 €

RGB

10er Set Staubsaug-  
beutel

10030252

99,00 €

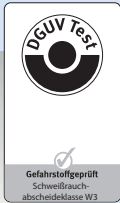
RGB



## filtoo® Mechanische mobile Filteranlage mit 1 Absaugelement, IFA-geprüft

Geeignet für

*Schweißrauche, Schneidrauche, Schneidstäube, Laserrauche, Plasma-  
rauche, Schleifstäube, Klebedämpfe, Bohrstäube und vieles mehr*



### Beschreibung

Das Gerät lässt sich in zahlreichen Anwendungsbereichen einsetzen. Die mobile Absaug- und Filteranlage filtert Rauch sowie Staub und neutralisiert Gerüche. Der Absaugarm saugt schadstoffbelastete Luft punktgenau auf. Das Gerät filtert Partikel bzw. Gase in einem vierstufigen Filterverfahren mittels Grobfilter, Vorfilter, Aktivkohlefilter und Hauptfilter.

Die Anlage entspricht den sicherheitstechnischen Anforderungen für Geräte der Schweißrauchklasse „W3“ (hochlegierte Stähle). Bei bestimmungsgemäßer Verwendung kann die Anlage für den Umluftbetrieb verwendet werden, da die Voraussetzungen für die Ausnahmeregelungen entsprechend der neuen gesetzlichen Gefahrstoffverordnung (GefStoffV) erfüllt werden.

### Serienmäßige Ausstattung

- ▶ Großflächiger Grobfilter
- ▶ Vorfilter
- ▶ Aktivkohlefilter
- ▶ Hauptfilter
- ▶ Elektronische Filterüberwachung
- ▶ Betriebsstundenzähler
- ▶ 5 m Netzkabel
- ▶ Absaugarm 3 m in Schlauchausführung mit innenliegenden Gelenken

#### alternativ

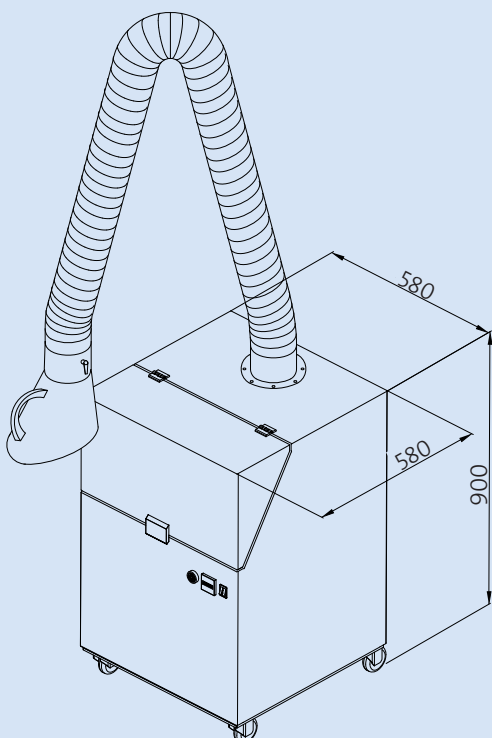
Absaugschlauch 3 m mit Haube und Magnetfuß

#### Optional lieferbar

- ▶ Staubvorabscheider STAVO
- ▶ Funkenschutzgitter für Absaughaube



filtoo  
mit Absaugarm  
(Art.-Nr. 978100)



### Technische Daten

#### filtoo® Mechanische Filteranlage

max. Ventilatorvolumenstrom	1600 m <sup>3</sup> /h
max. Pressung	1800 Pa
Motorleistung	1,1 kW
Abscheidegrad	≥ 99 %
Geräuschpegel	ca. 72 dB(A)
Maße (B×T×H)	580 × 580 × 900 mm
Gewicht	ca. 80 kg

Unsere kostenlose Hotline

08 00 8352225



### Lieferbare Ausführungen

**filtoo**® Mechanische Filteranlage mit 1 Absaugelement, IFA-geprüft

RGF

#### Schlaucharm

*innenliegende Gelenke mit Haube, 3 Meter*

978100

1325,00 €

#### Saugschlauch

*mit Haube und Magnetfuß, 3 Meter*

978200

1325,00 €

## Zubehör: **STAVO** Staubvorabscheider für filtoo

*Geeignet für*

**Nachrüstung des filtoo zur Erhöhung der Filterstandzeit und als Funken-schutz**



### Beschreibung

Dieser Nachrüstsatz dient dem filtoo zur Staubvorabscheidung. Das eingeschobene Prallblech lenkt den Luftstrom günstig in Richtung der eingehängten Sammellade.

In der Sammellade wird ein Großteil des Staubes bereits vorabgeschieden. Die nachfolgenden 4 Filtereinheiten werden dadurch entlastet und erhalten eine höhere Lebensdauer. Die Sammellade ist auf einfache Weise regelmäßig zu entleeren.

- ▶ Längere Filterstandzeiten und damit geringe Folgekosten
- ▶ Leichte Entnahme der Staubpartikel per Staubsammellade
- ▶ Unkomplizierter Einbau
- ▶ Kann für jeden filtoo® nachgerüstet werden
- ▶ Patentiert



*Bei gelegentlichem Einsaugen von Funken wird durch den Einsatz des STAVO die Brandgefahr minimiert.*

### Lieferbare Ausführung

**Zubehör: STAVO Staubvorabscheider für filtoo**

RGB

978013

236,00 €

Unsere kostenlose Hotline

08 00 8352225

Zubehör für **filtoo**<sup>®</sup>

	Grobfilter 10er Set, 490 x 490 x 20 mm	978003	84,00 €	RGE
	Vorfilter 484 x 484 x 48 mm	978004	85,00 €	RGE
	Aktivkohlefilter 484 x 484 x 20 mm	978006	75,00 €	RGE
	Hauptfilter 520 x 520 x 250 mm	978005	242,00 €	RGE
	Staubvorabscheider STAVO	978013	236,00 €	RGB
	Funkenschutzgitter für Absaughaube	10372	48,00 €	RGB
	Standard-Absaughaube inkl. Drosselklappe NW 150	66200	160,00 €	RGB
	Düsenplatte eckig, 300x300mm PVC, schwarz	66210	57,00 €	RGF
	Düsenplatte rund, 400mm PVC, schwarz	66220	57,00 €	RGF



## filtoo mit Arbeitsflächenaufsatz

### Geeignet für

*Variable Arbeitsplätze in Werkstätten und in der metallverarbeitenden Industrie. Zum Schweißen, Schleifen und Schneiden mit wenig Rauch und Staub.*



### Beschreibung

Das filtoo mit Arbeitsfläche ist eine originelle Variante unseres führenden Produktes filtoo® mit Absaugarm. Der Kunde erhält nicht nur eine mobile Werkbank mit Absaugung nach unten, sondern auch einen eingebauten Partikelvorabscheider.

Dank des vierstufigen Filtersystems werden alle gefährlichen Partikel effektiv aus der Luft im Arbeitsbereich herausgefiltert. Das filtoo mit Arbeitsfläche zeichnet sich durch seine hochwertige Verarbeitung, konstruiert von deutschen Ingenieuren, und seinen unschlagbaren Preis aus.

### Serienmäßige Ausstattung

- ▶ Großflächiger Grobfilter
- ▶ Vorfilter
- ▶ Aktivkohlefilter
- ▶ Hauptfilter
- ▶ Elektronische Filtrationssteuerung
- ▶ Betriebsstundenzähler
- ▶ 5m Netzkabel



filtoo mit  
Arbeitsflächenaufsatz



inkl. Vorabscheider  
**STAVO**



### Technische Daten

#### filtoo mit Arbeitsflächenaufsatz


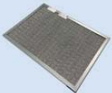
Max. Ansaugvolumen	1600 m <sup>3</sup> /h
Max. Druck	1800 Pa
Motor	1,1 kW
Abscheiderate	≥ 99 %
Geräuschpegel	ca. 68 dB(A)
Abmessungen (BxHxT)	1150 x 750 x 1350 mm
Gewicht	ca. 120 kg





Ideal für die kleine Werkstatt!

## Zubehör für **filtoo** mit Arbeitsflächenaufsatz

	Grobfilterset, Packung mit 10 Stück, 490 x 490 x 20 mm	978003	84,00 €	RGE
	Vorfilter 484 x 484 x 48 mm	978004	85,00 €	RGE
	Aktivkohlefilter 484 x 484 x 20 mm	978006	75,00 €	RGE
	Hauptfilter 520 x 520 x 250 mm	978005	242,00 €	RGE
	Ausbauset für Arbeitsflächenaufsatz inkl. Aluminium-Gestrickfilter	978018	196,00 €	RGF
	Ersatz-Aluminium-Gestrickfilter für Ausbauset	978017	141,00 €	RGE

### Modelle

filtoo mit Arbeitsflächenaufsatz		RGF
	978300	
	2488,00 €	

# CAREMASTER-IFA Mechanische mobile Filteranlage mit 1 Absaugelement

*Geeignet für*

*Rauchabsaugung bei Schweißarbeiten mit unlegierten Stählen und Edelmetallen. Das Gerät ist IFA-geprüft für die Schweißrauchklasse W3.*



## Beschreibung

Dieser mobile Schweißrauchfilter ist mit allen TEKA-Absaugarmen (Ø 150 mm) IFA-geprüft. Der Abscheidegrad ist  $\geq 99\%$ .

Die Anlage entspricht den sicherheitstechnischen Anforderungen für Geräte der Schweißrauchklasse „W3“ (hochlegierte Stähle). Bei bestimmungsgemäßer Verwendung kann die Anlage für den Umluftbetrieb verwendet werden, da die Voraussetzungen für die Ausnahmeregelungen entsprechend der neuen gesetzlichen Gefahrstoffverordnung (GefStoffV) erfüllt werden.

Eine stabile Stahlblechkonstruktion mit durchgängiger Pulverbeschichtung garantiert einen wartungsarmen Betrieb, auch unter anspruchsvollen Einsatzbedingungen.

Im Vorfilter werden die groben Partikel abgeschieden. Anschließend wird die Luft durch den Schwebstofffilter geführt, wo auch die letzten feinen Rauche und Stäube abgeschieden werden. Die Dichtsitzhebeeinrichtung garantiert die absolute Dichtheit und damit auch den Abscheidegrad des Filtergerätes.

Der Luftaustritt auf der Geräterückseite erfolgt durch Ausblasgitter nach oben.

Somit ist im Abstand von 1 m bereits kein störender Luftstrom mehr bemerkbar.

Das Gerät ist mit einem leistungsstarken Ventilator mit hohem Unterdruck versehen, der auch bei Filtersättigung noch einen hohen Volumenstrom garantiert.

## Serienmäßige Ausstattung

- ▶ Großflächige Vorfiltermatte
- ▶ Partikelfilter mit Abscheidegrad  $\geq 99\%$
- ▶ Optische und akustische Filterüberwachung
- ▶ Dichtsitzhebeeinrichtung
- ▶ Betriebsstundenzähler
- ▶ Betriebskontrollleuchte
- ▶ Absaugarm Ø 150 mm bzw. 12 m Saugschlauch Ø 150 mm mit Haube und Magnetfuß
- ▶ 5 m Netzkabel

## Optional lieferbar

- ▶ Start-Stopp-Automatik
- ▶ Beleuchtungssatz
- ▶ Ein-Ausschaltung über Absaughaube
- ▶ Alu-Gestrick-Vorfilter
- ▶ Funkenschutzgitter für Absaughaube



CAREMASTER-IFA  
(Art.-Nr. 97300101)

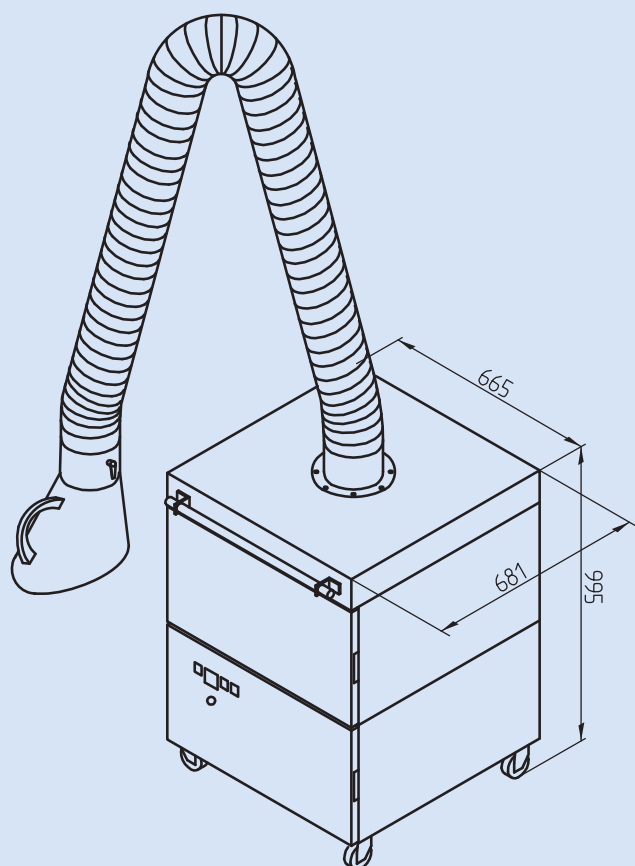
## Technische Daten

### CAREMASTER-IFA Mechanische Filteranlage

max. Ventilatorvolumenstrom	2500 m <sup>3</sup> /h
max. Pressung	2500 Pa
Motorleistung	1,1 kW
Abscheidegrad	$\geq 99\%$
Geräuschpegel	ca. 70 dB(A)
Maße (B×T×H)	665 × 681 × 995 mm
Gewicht	ca. 122 kg

Unsere kostenlose Hotline

08 00 8352225



Anwendungsbeispiel: CAREMASTER  
am Schweißstisch

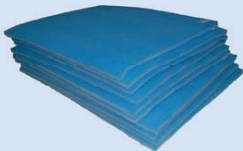
## Lieferbare Ausführungen

CAREMASTER-IFA Mechanische Filteranlage mit 1 Absaugement		Länge		
		3 Meter	4 Meter	12 Meter
Schlaucharm	Gelenke innen	97300101	97300102	
		<b>2586,00 €</b>	<b>2607,00 €</b>	
	Gelenke außen	97300111	97300112	
		<b>2767,00 €</b>	<b>2885,00 €</b>	
Saugschlauch mit Haube und Magnetfuß			97300140	
			<b>2586,00 €</b>	

RGA



## Zubehör für CAREMASTER mobil



Vorfiltermatten  
10er Set

610x610x20 mm

10032

**126,00 €** RGE

Partikelfilter F9  
(Originalbestückung)

610x610x292 mm

10029

**328,00 €** RGE

Partikelfilter H13  
(Optional einsetzbar statt  
Partikelfilter F9)

610x610x292 mm

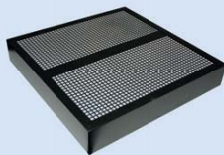
10030

**405,00 €** RGE

Partikelfilter H13

610x610x186 mm  
(bei Einsatz mit Aktivkohle-  
Kassette, Art.-Nr. 97053)

100357

**406,00 €** RGE

Aktivkohlefilter im Wech-  
selgehäuse

610x610x100 mm  
(nur in Verbindung mit  
Partikelfilter H13,  
Art.-Nr. 100357)

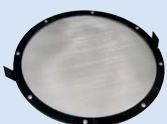
97053

**738,00 €** RGE

Alu-Gestrick-Vorfilter

610x610x15 mm

100008

**164,00 €** RGB

Funkenschutzgitter für  
Absaughaube

10372

**48,00 €** RGB

Unsere kostenlose Hotline

08 00 8352225



	Standard-Absaughaube inkl. Drosselklappe	NW 150	66200	160,00 €	RGB
	Metall-Absaughaube inkl. Drosselklappe	NW 150	104901	277,00 €	RGB
	Ein-Ausschaltung über Absaughaube, vormontiert	nur bei Erstausrüstung	96313321	295,00 €	RGB
	Beleuchtungssatz, vormontiert	nur bei Erstausrüstung	96323	323,00 €	RGB
	Düsenplatte eckig (nur für Kunststoffhauben)	300x300mm PVC, schwarz	66210	57,00 €	RGF
	Düsenplatte rund (nur für Kunststoffhauben)	400mm PVC, schwarz	66220	57,00 €	RGF



# STRONGMASTER-IFA Mobile Patronenfilteranlage, 1 Absaugelement

*Geeignet für*

**Lang andauernde Rauchabsaugung und höheres Staubaufkommen bei Schweißarbeiten mit unlegierten Stählen, Edelmetallen, verzinktem Material und Aluminium. Das Gerät ist IFA-geprüft für die Schweißrauchklasse W3.**



## Beschreibung

Mobile Patronenfilteranlage, die mit allen TEKA-Absaugarmen IFA-geprüft ist für die Schweißrauchklasse W3. Der Abscheidegrad beträgt  $\geq 99\%$ .

Da die Filterpatrone abreinigbar ist, entstehen bei diesem Gerät nur minimale Folgekosten. Die Filterpatrone verbleibt beim Abreinigen in der Anlage, so dass keine Stäube in den Arbeitsraum gelangen können.

Die Anlage entspricht den sicherheitstechnischen Anforderungen für Geräte der Schweißrauchklasse „W3“ (hochlegierte Stähle). Bei bestimmungsgemäßer Verwendung kann die Anlage für den Umluftbetrieb verwendet werden, da die Voraussetzungen für die Ausnahmeregelungen entsprechend der neuen gesetzlichen Gefahrstoffverordnung (GefStoffV) erfüllt werden.

Eine stabile Stahlblechkonstruktion mit durchgängiger Pulverbeschichtung garantiert einen wartungsarmen Betrieb, auch unter robusten Einsatzbedingungen.

Als Vorabscheider für grobe Partikel dient ein Prallblech. Die restlichen Rauche und Stäube treffen auf die Filterpatrone und werden mittels Oberflächenfiltration nahezu vollständig abgeschieden. Die Filter werden über eine Wartungstür mittels einer Druckluftpistole auf der Reinluftseite abgereinigt. Die Partikel werden in einer Staubsammellade gesammelt und können anschließend entsorgt werden.

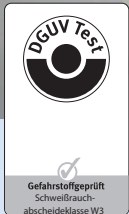
Der Luftaustritt auf der Geräterückseite erfolgt durch Ausblasgitter nach oben. Somit ist im Abstand von 1m bereits kein störender Luftstrom mehr bemerkbar.

Das Gerät ist mit einem leistungsstarken Schneckenventilator mit hohem Unterdruck versehen, der auch bei Filtersättigung noch einen hohen Volumenstrom garantiert.

Die Patrone der Staubklasse M wird vom Werk mit einem speziellen Filterhilfsmittel beschichtet. Dadurch erhöht sich die Standzeit gegenüber herkömmlichen Filterpatronen erheblich.



STRONGMASTER-IFA  
(Art.-Nr. 97030101)



Gefahrstoffgeprüft  
Schweißrauch-  
abscheideklasse W3

## Technische Daten

### STRONGMASTER-IFA Patronenfilteranlage

max. Ventilatorvolumenstrom	1860 m <sup>3</sup> /h
max. Pressung	2900 Pa
Motorleistung	1,1 kW
Abscheidegrad	$\geq 99\%$
Geräuschpegel	ca. 70 dB(A)
Maße (B×T×H)	665 × 820 × 1365 mm
Gewicht	ca. 130 kg

Unsere kostenlose Hotline

08 00 8352225

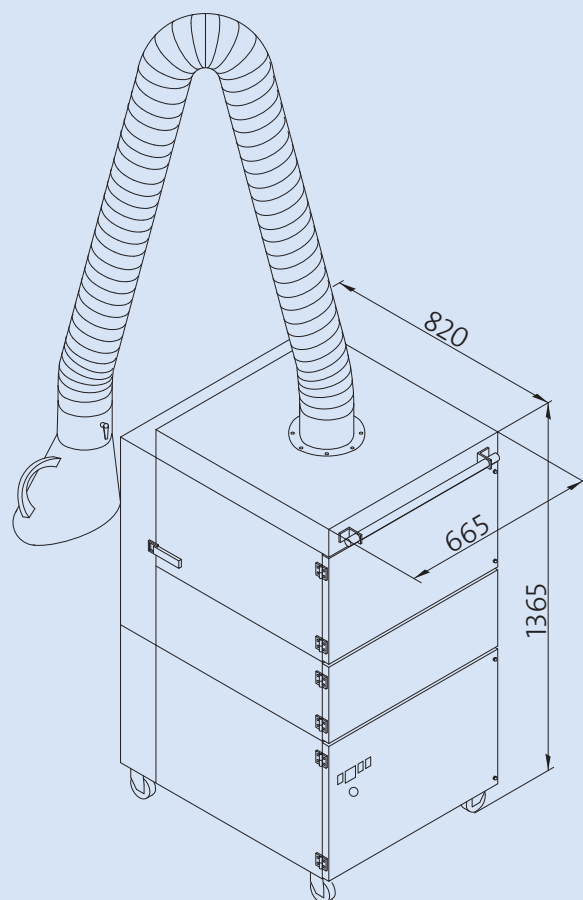


### Serienmäßige Ausstattung

- ▶ Prallblech als Vorabscheider
- ▶ Langlebige, abreinigbare Filterpatrone der Staubklasse M mit großer Filterfläche
- ▶ Optische und akustische Filterüberwachung
- ▶ Dichtsitzhebeeinrichtung
- ▶ Betriebsstundenzähler
- ▶ Absaugarm  $\varnothing$  150 mm bzw. 12 m Saugschlauch  $\varnothing$  150 mm mit Haube und Magnetfuß
- ▶ 5 m Netzkabel
- ▶ PE-Beutel für die Staubsammellade

### Optional lieferbar (mit IFA-Zertifikat)

- ▶ Start-Stopp-Automatik
- ▶ Ein-Ausschaltung über Absaughaube
- ▶ Beleuchtungssatz
- ▶ Funkenschutzgitter für Absaughaube



### Lieferbare Ausführungen

STRONGMASTER-IFA Patronenfilteranlage mit 1 Absaugelement				RG
		Länge		
		3 Meter	4 Meter	12 Meter
Schlaucharm	Gelenke innen	97030101	97030102	
		<b>3328,00 €</b>	<b>3370,00 €</b>	
	Gelenke außen	97030111	97030112	
		<b>3445,00 €</b>	<b>3737,00 €</b>	
Saugschlauch mit Haube und Magnetfuß				97030140
				<b>3328,00 €</b>



## Zubehör für **STRONGMASTER-IFA**



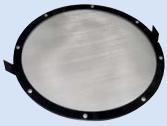
Filterpatrone 327×600 mm,  
10m<sup>2</sup>, Staubklasse M  
(Originalbestückung)

6160600110008

**465,00 €****RGD**

Filterpatrone Easy-Clean-Plus,  
327 x 600 mm, 12,5 m<sup>2</sup>

6160600212508

**704,00 €****RGD**

Funkenschutzgitter für Absaug-  
haube

10372

**48,00 €****RGB**

10er Set Staubsammelbeutel

10030250

**133,00 €****RGB**

Filterhilfsmittel PRE für  
Filterpatronen, 100 g (im Eimer)

9510050001

**30,00 €****RGB**

Standard-Absaughaube inkl.  
Drosselklappe

NW 150

66200

**160,00 €****RGB**



Unsere kostenlose Hotline

08 00 8352225



	Metall-Absaughaube	NW 150	104901	277,00 €	RGB
	Ein-Ausschaltung über Absaughaube, vormontiert	nur bei Erstausrüstung	96313321	295,00 €	RGB
	Beleuchtungssatz, vormontiert	nur bei Erstausrüstung	96323	323,00 €	RGB
	Düsenplatte eckig (nur für Kunststoffhauben)	300x300mm PVC, schwarz	66210	57,00 €	RGF
	Düsenplatte rund (nur für Kunststoffhauben)	400mm PVC, schwarz	66220	57,00 €	RGF

# CARTMASTER-IFA Mobile Patronenfilteranlage mit 1 Absaugelement und automatischer Abreinigung

**Geeignet für**

**Lang andauernde Rauchabsaugung bei Schweißarbeiten mit unlegierten Stählen, verzinktem Material und Aluminium bei starker Rauchentwicklung. Das Gerät ist IFA-geprüft für die Schweißrauchklasse W3.**



## Beschreibung

Mobiles Patronenfiltergerät mit Absaugarm oder 12 m langem Saugschlauch.

Das speziell entwickelte Abreinigungssystem gewährleistet eine optimale Absaugleistung während des gesamten Betriebes. Der Vorteil des Power-Sprüh-Systems liegt nicht nur in seiner wartungsarmen Konstruktion ohne verschleißanfällige rotierende Düsen, sondern auch in der Verwendung von niedrigem Abreinigungsdruck bzw. geringem Druckluftverbrauch. Die abgereinigten Partikel werden in einer Staubsammellade gesammelt und können anschließend entsorgt werden.

Die Steuerung beinhaltet eine Nachreinigung bei Ventilatorstillstand.

Eine stabile Stahlblechkonstruktion mit durchgängiger Pulverbeschichtung garantiert einen wartungsarmen Betrieb, auch unter robusten Einsatzbedingungen.

Ein Prallblech dient als Vorabscheider für grobe Partikel. Die Filterpatrone der Staubklasse M scheidet die restlichen Rauche und Stäube ab. Die Patrone wird vom Werk mit einem speziellen Filterhilfsmittel beschichtet. Dadurch erhöht sich die Standzeit gegenüber herkömmlichen Filterpatronen erheblich.

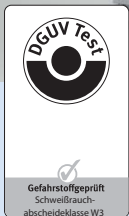
Der enorme Vorteil dieser Anlage liegt in ihrer anwenderfreundlichen Bauform mit Wartungstüren für alle Bedienbereiche und den sehr geringen Folgekosten, da die Patrone abreinigbar ist.

## Serienmäßige Ausstattung

- ▶ Vollautomatische, verschmutzungsabhängige Abreinigung via Power-Sprüh-System
- ▶ Prallblech als Vorabscheider
- ▶ Langlebige Filterpatrone mit großer Filterfläche
- ▶ Steuerung mit Displayanzeige
- ▶ Druckluftbehälter
- ▶ Automatische Filterüberwachung
- ▶ Dichtsitzhebeeinrichtung
- ▶ Betriebsstundenzähler



CARTMASTER  
(Art.-Nr. 97000101)



Gefahrstoffgeprüft  
Schweißrauch-  
abscheideklasse W3

**INKLUSIVE**



weiterführende Infos  
auf Seite 50

## Technische Daten

### CARTMASTER-IFA Patronenfilteranlage

max. Ventilatorvolumenstrom	1860 m <sup>3</sup> /h
max. Pressung	2900 Pa
Motorleistung	1,1 kW
Abscheidegrad	≥ 99 %
Geräuschpegel	ca. 70 dB(A)
Maße (B×T×H)	665×1100×1495 mm
Gewicht	ca. 160 kg

Unsere kostenlose Hotline

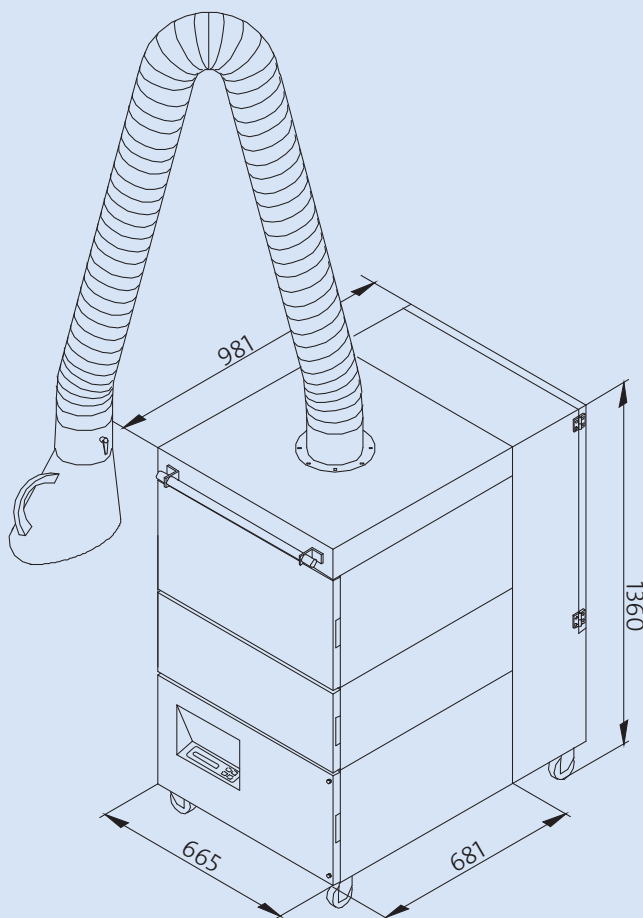
08 00 8352225



- ▶ Absaugarm  $\varnothing$  150 mm bzw.  
12 m Saugschlauch  $\varnothing$  150 mm mit Haube und  
Magnetfuß
- ▶ 5 m Netzkabel
- ▶ PE-Beutel für die Staubsammellade

#### Optional lieferbar (mit IFA-Zertifikat)

- ▶ Beleuchtungssatz
- ▶ Ein-Ausschaltung über Absaughaube
- ▶ Funkenschutzgitter für Absaughaube



#### Lieferbare Ausführungen

CARTMASTER-IFA Patronenfilteranlage mit 1 Absaugelement		Länge		
		3 Meter	4 Meter	12 Meter
Schlaucharm	Gelenke innen	97000101	97000102	
		<b>4490,00 €</b>	<b>4537,00 €</b>	
	Gelenke außen	97000111	97000112	
		<b>4717,00 €</b>	<b>4920,00 €</b>	
Saugschlauch mit Haube und Magnetfuß				97000140
				<b>4490,00 €</b>

RGA



## Zubehör für CARTMASTER-IFA



Filterpatrone 327×600 mm,  
10m<sup>2</sup>, Staubklasse M  
(Originalbestückung)

6160600110008

**465,00 €**

RGB

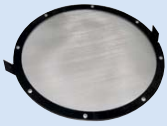


Filterpatrone Easy-Clean-Plus,  
327 x 600 mm, 12,5 m<sup>2</sup>

6160600212508

**704,00 €**

RGB



Funkenschutzgitter für  
Absaughaube

10372

**48,00 €**

RGB



10er Set Staubsammelbeutel

10030250

**133,00 €**

RGB



Filterhilfsmittel PRE für  
Filterpatronen, 100 g (im Eimer)

9510050001

**30,00 €**

RGB



Standard-Absaughaube inkl.  
Drosselklappe

NW 150

66200

**160,00 €**






RGB



Unsere kostenlose Hotline

08 00 8352225



	Metall-Absaughaube	NW 150	104901	277,00 €	RGB
	Ein-Ausschaltung über Saughaube, vormontiert	nur bei Erstausrüstung	96313321	295,00 €	RGB
	Beleuchtungssatz, vormontiert	nur bei Erstausrüstung	96323	323,00 €	RGB
	Düsenplatte eckig (nur für Kunststoffhauben)	300x300mm PVC, schwarz	66210	57,00 €	RGF
	Düsenplatte rund (nur für Kunststoffhauben)	400mm PVC, schwarz	66220	57,00 €	RGF

# CAREMASTER Wandmontierte mechanische Filteranlage mit 1 oder 2 Absaugelementen

*Geeignet für*

*Rauchabsaugung bei Schweißarbeiten mit unlegierten Metallen*



CAREMASTER  
(Art.-Nr. 97400101)



CAREMASTER  
(Art.-Nr. 97420101)

## Beschreibung

Stationäres Schweißrauchfiltergerät, dessen stabile Stahlblechkonstruktion mit durchgängiger Pulverbeschichtung auch unter robusten Einsatzbedingungen einen wartungsarmen Betrieb garantiert.

Im Vorfilter werden die groben Partikel abgetrennt. Anschließend wird die Luft durch den Partikelfilter (Abscheidegrad  $\geq 99\%$ ) geführt, wo auch die letzten feinen Rauche und Stäube abgetrennt werden. Die Dichtsitzhebeeinrichtung garantiert die absolute Dichtheit und damit auch den Abscheidegrad des Filtergerätes.

Das Gerät ist mit einem leistungsstarken Ventilator mit hohem Unterdruck versehen, der auch bei Filtersättigung noch hohen Volumenstrom garantiert.

Ab einer Länge von 5 m wird der Absaugarm mit einem zusätzlichen Wandausleger ausgeliefert.

## Serienmäßige Ausstattung

- ▶ Großflächige Vorfiltermatte
- ▶ Partikelfilter mit Abscheidegrad  $\geq 99\%$
- ▶ Optische Filterüberwachung
- ▶ Dichtsitzhebeeinrichtung
- ▶ Betriebsstundenzähler
- ▶ Externe Steuerung
- ▶ Wandhalterung
- ▶ 5 m Anschlusskabel
- ▶ 1 oder 2 Absaugarme  $\varnothing 150$  mm mit Absaughaube (Kunststoff) inkl. Drosselklappe **alternativ** Ansaugstutzen  $\varnothing 160$  mm

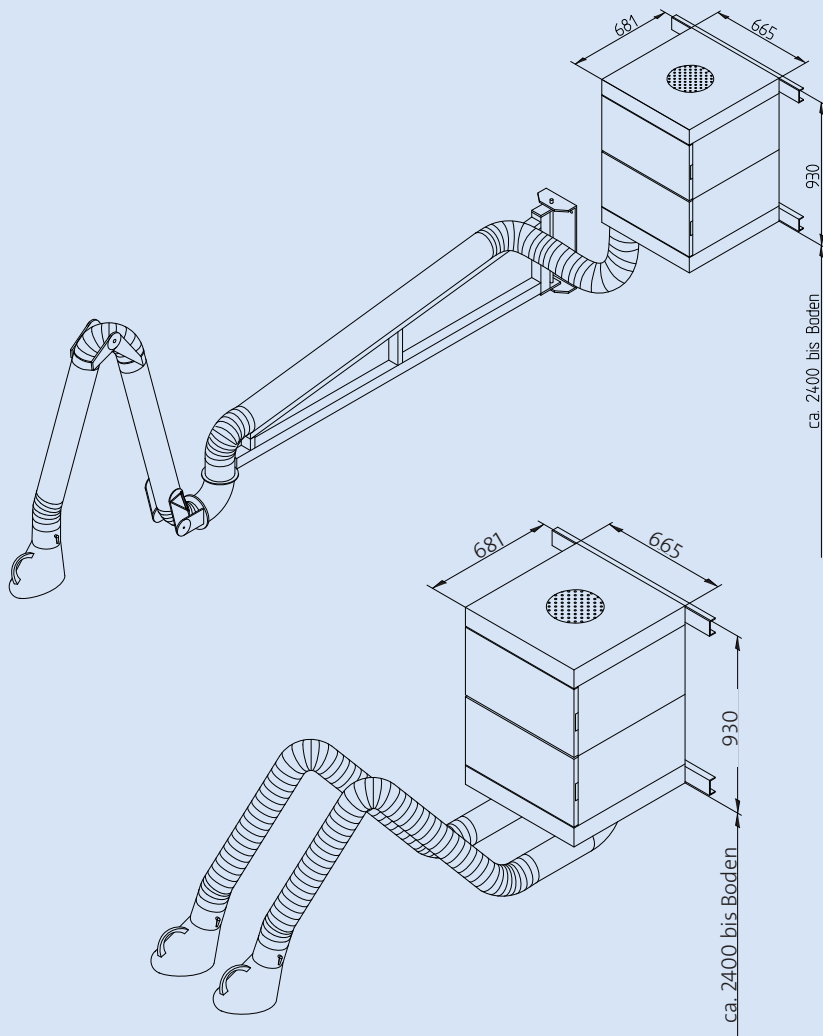
## Optional lieferbar

- ▶ Start-Stopp-Automatik
- ▶ Alu-Gestrick-Vorfilter
- ▶ Aktivkohlefiltereinsatz
- ▶ Beleuchtungssatz
- ▶ Ein-Ausschaltung über Absaughaube
- ▶ Abluftstutzen
- ▶ Funkenschutzgitter für Absaughaube

## Technische Daten

### CAREMASTER Stationäre mechanische Filteranlage

max. Ventilatorvolumenstrom	3500 m <sup>3</sup> /h
max. Pressung	2500 Pa
Motorleistung	1,5–2,2 kW
Abscheidegrad	$\geq 99\%$
Geräuschpegel	ca. 70-72 dB(A)
Maße (B×T×H)	665×681×940 mm
Gewicht	ca. 122 - 142 kg



Unsere kostenlose Hotline  
08 00 8352225



Anwendungsbeispiel: CAREMASTER wandmontiert mit zusätzlicher Düsenplatte an der Absaughaube

Lieferbare Ausführungen

CAREMASTER Stationäre mechanische Filteranlage mit 1 Absaugelement

RG A

		Länge					
		3 Meter	4 Meter	5 Meter	6 Meter	7 Meter	8 Meter
<b>1 x Schlaucharm</b> <i>mit 3500 m³/h, 1,5 kW</i>	Gelenke innen	97400101	97400102	97400103	97400104	97400105	97400106
		<b>2750,00 €</b>	<b>2780,00 €</b>	<b>3250,00 €</b>	<b>3497,00 €</b>	<b>3630,00 €</b>	<b>3775,00 €</b>
	Gelenke außen	97400111	97400112	97400113	97400114	97400115	97400116
		<b>2940,00 €</b>	<b>3099,00 €</b>	<b>3424,00 €</b>	<b>3593,00 €</b>	<b>3788,00 €</b>	<b>4028,00 €</b>
<b>Stützen</b>	Ø 160	97430 mit 3500 m³/h, 1,5 kW					
		<b>2427,00 €</b>					



CAREMASTER Stationäre mechanische Filteranlage mit 2 Absaugelementen

RG A

		Länge					
		3 Meter	4 Meter	5 Meter	6 Meter	7 Meter	8 Meter
<b>2 x Schlaucharm</b> <i>mit 3500 m³/h, 2,2 kW</i>	Gelenke innen	97420101	97420102	97420103	97420104	97420105	97420106
		<b>3376,00 €</b>	<b>3498,00 €</b>	<b>4192,00 €</b>	<b>4643,00 €</b>	<b>4969,00 €</b>	<b>5245,00 €</b>
	Gelenke außen	97420111	97420112	97420113	97420114	97420115	97420116
		<b>3773,00 €</b>	<b>3917,00 €</b>	<b>4620,00 €</b>	<b>5056,00 €</b>	<b>5395,00 €</b>	<b>5936,00 €</b>
<b>Stützen</b>	2 x Ø 160	97440					
		<b>3032,00 €</b>					
	1 x Ø 250	97443					
		<b>3032,00 €</b>					



## Zubehör für CAREMASTER wandmontiert

	Vorfiltermatten 10er Set	610x610x20 mm	10032	126,00 €	RGE
	Partikelfilter F9 (Originalbestückung)	610x610x292 mm	10029	328,00 €	RGE
	Partikelfilter H13	610x610x292 mm	10030	405,00 €	RGE
	Partikelfilter H13	610x610x186 mm (bei Einsatz mit Aktivkohle-Kassette, Art.-Nr. 97053)	100357	406,00 €	RGE
	Aktivkohlefilter im Wechselgehäuse	610x610x100 mm (nur in Verbindung mit Partikelfilter H13, Art.-Nr. 100357)	97053	738,00 €	RGE
	Alu-Gestrick-Vorfilter	610x610x15 mm	100008	164,00 €	RGB
	Funkenschutzgitter für Absaughaube		10372	48,00 €	RGB
	Standard-Absaughaube inkl. Drosselklappe	NW 150	66200	160,00 €	RGB



Unsere kostenlose Hotline

08 00 8352225



	Metall-Absaughaube inkl. Drosselklappe	NW 150	104901	277,00 €	RGB
	Ein-Ausschaltung über Absaughaube, vormontiert	nur bei Erstausrüstung	96313321	295,00 €	RGB
	Beleuchtungssatz, vormontiert, nur bei Erstausrüstung	für einen Arm	96323	303,00 €	RGB
		für zwei Arme	96324	456,00 €	RGB
	Düsenplatte eckig (nur für Kunststoffhauben)	300x300mm PVC, schwarz	66210	57,00 €	RGF
	Düsenplatte rund (nur für Kunststoffhauben)	400mm PVC, schwarz	66220	57,00 €	RGF
	Master-Slave- Steuerung 400V / 16A	automatisierte Ansteuerung der Filteranlage durch vorgeschaltete Geräte	150010016	496,00 €	RGB
	Master-Slave- Steuerung 400V / 32A	automatisierte Ansteuerung der Filteranlage durch vorgeschaltete Geräte	150010032	517,00 €	RGB
	Master-Slave- Steuerung 230V / 16A	automatisierte Ansteuerung der Filteranlage durch vorgeschaltete Geräte	15001001602	474,00 €	RGB
	Master-Slave Verbindungseinheit	für die Ansteuerung von bis zu 3 Master-Slave Steuerungen gleichzeitig	15001001604	88,00 €	RGB

## CARTMASTER-IFA Wandmontierte Patronenfilteranlage, für bis zu 2 Absaugelemente

### Geeignet für

**Lang andauernde Rauchabsaugung bei Schweißarbeiten mit unlegierten Metallen und Edelmetallen, verzinktem Material und Aluminium bei starker Rauchentwicklung. Das Gerät ist IFA-geprüft für die Schweißrauchklasse W3.**



### Beschreibung

Stationäre Patronenfilteranlage für bis zu 2 Schweißarbeitsplätze, die mit allen TEKA Absaugarmen bzw. Absaugkränen nach DIN EN ISO 15012-1 bzw. DIN EN ISO 21904-1/-2 IFA-geprüft ist. Der Abscheidegrad beträgt  $\geq 99\%$ .

Die Anlage entspricht den sicherheitstechnischen Anforderungen für Geräte der Schweißrauchklasse „W3“ (hochlegierte Stähle). Bei bestimmungsgemäßer Verwendung kann die Anlage für den Umluftbetrieb verwendet werden, da die Voraussetzungen für die Ausnahmeregelungen entsprechend der neuen gesetzlichen Gefahrstoffverordnung (GefStoffV) erfüllt werden.

Eine stabile Stahlblechkonstruktion mit durchgängiger Pulverbeschichtung garantiert einen wartungsarmen Betrieb, auch unter robusten Einsatzbedingungen.

Das speziell entwickelte Abreinigungssystem gewährleistet eine optimale Absaugleistung während des gesamten Betriebes. Der Vorteil des Power-Sprüh-Systems liegt nicht nur in seiner wartungsarmen Konstruktion, ohne verschleißanfällige rotierende Düsen, sondern auch in der Verwendung von niedrigem Abreinigungsdruck bzw. geringem

Druckluftverbrauch. Die abgereinigten Partikel werden in einer frei zugänglichen Staubsammelkammer gesammelt und können anschließend entsorgt werden.

Ein Prallblech aus Kupfer dient als Schutzvorrichtung für die Filterpatronen. Die Rauche und Stäube werden von den Filterpatronen abgeschieden. Diese werden vom Werk mit einem speziellen Filterhilfsmittel beschichtet, wodurch sich die Standzeit gegenüber handelsüblichen Patronen erheblich erhöht. Ab einer Länge von 5 m werden die Absaugarme mit zusätzlichen Wandauslegern ausgeliefert.

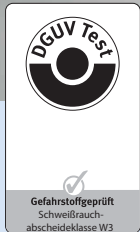
### Serienmäßige Ausstattung

- ▶ automatische Filterüberwachung
- ▶ Betriebsstundenzähler
- ▶ Vollautomatische, Abreinigung via Power-Sprüh-System
- ▶ 2 langlebige Filterpatronen (je 10 m<sup>2</sup> Filterfläche)
- ▶ Staubsammelbehälter
- ▶ Druckluftbehälter
- ▶ Wandkonsole
- ▶ Schalldämpfer

### Technische Daten

#### CARTMASTER-IFA Stationäre Patronenfilteranlage

max. Ventilatorvolumenstrom	3500 m <sup>3</sup> /h
max. Pressung	3000 Pa
Motorleistung	2,2 kW
Abscheidegrad	$\geq 99\%$
Geräuschpegel	ca. 72 dB(A)
Maße (B×T×H)	665 × 681 × 2100 mm
Gewicht	ca. 165 kg



CARTMASTER-IFA  
(Montagebeispiel)



weiterführende Infos  
auf Seite 50

Unsere kostenlose Hotline

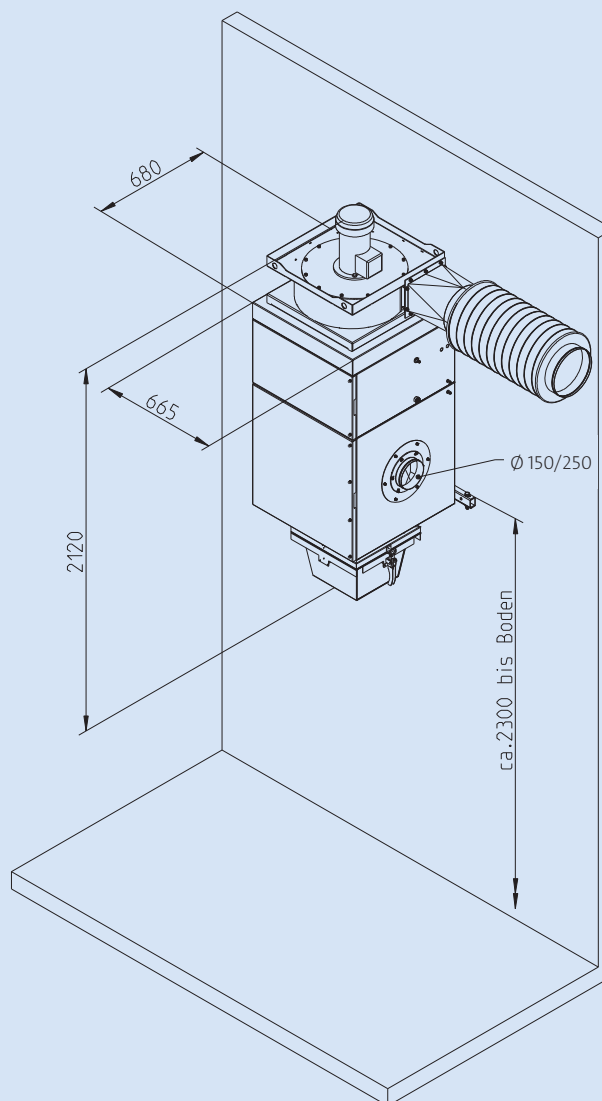
08 00 8352225



- ▶ 2 Ansaugstutzen Ø 150 mm bzw.  
1 Ansaugstutzen Ø 250 mm
- ▶ PE-Beutel für die Staubsammellade

#### Optional lieferbar (mit IFA-Zertifikat)

- ▶ Start-Stopp-Automatik
- ▶ Beleuchtungssatz
- ▶ Ein-Ausschaltung über Absaughaube
- ▶ Funkenschutzgitter für  
Absaughaube



passende  
Absaugelemente  
finden Sie auf  
Seite 102

#### Lieferbare Ausführungen

### CARTMASTER-IFA Stationäre Patronenfilteranlage für bis zu 2 Absaugelemente

RGÄ

Stutzen	2x Ø 150	97530
		<b>6763,00 €</b>
	1x Ø 250	97532
		<b>6763,00 €</b>



## Zubehör für CARTMASTER wandmontiert

	1x Absaugarm, 4m Länge (weitere Absaugelemente finden Sie auf Seite 102)	NW 150mm	97603	760,00 €	RGF
	Filterpatrone 327×600 mm, 10m <sup>2</sup> , Staubklasse M (Standardbestückung sind 2 Patronen)		6160600110008	465,00 €	RGD
	Filterpatrone Easy-Clean- Plus, 327 x 600 mm, 12,5 m <sup>2</sup> (optionale Bestückung)		6160600212508	704,00 €	RGD
	10er Set Staubsammel- beutel		10030251	176,00 €	RGB
	Funkenfalle mit Kupferlamellen	NW 160	95014901609006	779,00 €	RGF
		NW 250	950149025019006	779,00 €	RGF
	Filterhilfsmittel PRE für Filterpatronen, 100 g (im Eimer, pro m <sup>2</sup> Filterfläche werden 10g benötigt)		9510050001	30,00 €	RGB
	Standard-Absaughaube inkl. Drosselklappe	NW 150	66200	160,00 €	RGB
	Metall-Absaughaube	NW 150	104901	277,00 €	RGB
	Funkenschutzgitter		10372	48,00 €	RGB

Unsere kostenlose Hotline

08 00 8352225



	Ein-Ausschaltung über Absaughaube, vormontiert	nur bei Erstausrüstung	96313321	295,00 €	RGB
	Beleuchtungssatz, vormontiert, nur bei Erstausrüstung	für einen Arm	96323	303,00 €	RGB
		für zwei Arme	96324	456,00 €	RGB
	Düsenplatte eckig	300x300mm PVC, schwarz (nur für Kunststoffhauben)	66210	57,00 €	RGF
	Düsenplatte rund	400mm PVC, schwarz (nur für Kunststoffhauben)	66220	57,00 €	RGF
	Master-Slave-Steuerung 400V / 16A	automatisierte Ansteuerung der Filteranlage durch vorgeschaltete Geräte	150010016	496,00 €	RGB
	Master-Slave-Steuerung 400V / 32A	automatisierte Ansteuerung der Filteranlage durch vorgeschaltete Geräte	150010032	517,00 €	RGB
	Master-Slave-Steuerung 230V / 16A	automatisierte Ansteuerung der Filteranlage durch vorgeschaltete Geräte	15001001602	474,00 €	RGB
	Master-Slave Verbindungseinheit	für die Ansteuerung von bis zu 3 Master-Slave Steuerungen gleichzeitig	15001001604	88,00 €	RGB



Industrie 4.0 bezeichnet die Verzahnung der industriellen Produktion mit modernster Informations- und Kommunikationstechnik.

Diese Entwicklung ist die zunehmende Digitalisierung von Wirtschaft und Gesellschaft, Smartphone, Tablet, Internet, Smart Home. Sie verändert nachhaltig die Art und Weise, wie zukünftig in Deutschland produziert und gearbeitet wird.

Smart Factories heißt hier die Zukunft, so Erwin Telöken, Geschäftsführer der TEKA GmbH. Die technische Grundlage hierfür sind intelligente, digital vernetzte Systeme, mit deren Hilfe eine weitestgehend selbstorganisierte Produktion möglich wird. Menschen, Maschinen, Anlagen und Produkte kommunizieren miteinander.

Produktions- und Logistikprozesse zwischen Unternehmen im selben Prozess werden intelligent miteinander vernetzt, um die Produktion noch effizienter, flexibler und gesünder zu gestalten.

Wenn alle Informationen in Echtzeit verfügbar sind, kann ein Unternehmen z.B. frühzeitig auf die Verfügbarkeit bestimmter Ersatzteile, Fehlteile, sowie Fehlverhalten usw. reagieren.

Durch den Einsatz der TEKA Sensoren – AirTracker – DifCon-Serie und den Aktoren der EcoCube und FilterCube Serie können Produktionsprozesse bei der Vernetzung z.B. von Schneid-Laseranlagen der Firma MicroStep unternehmensübergreifend so gesteuert werden, dass Ressourcen und Energie gespart werden, so Telöken.

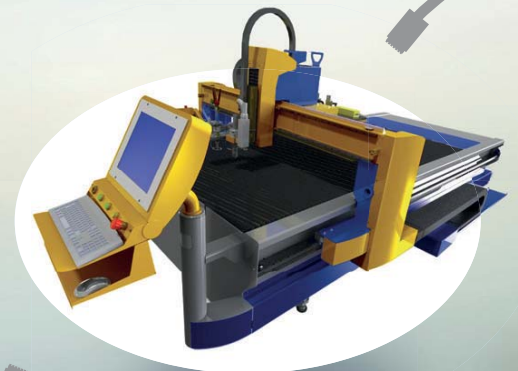
Intelligente Sensoren/Aktoren helfen beim Management der Fehler, die in allen Unternehmen auftreten und nicht komplett vermieden werden können.

Insgesamt kann die Wirtschaftlichkeit der Produktion durch die intelligente Vernetzung gesteigert, die Wettbewerbsfähigkeit gestärkt und die Flexibilität der Produktion erhöht werden.

**TEKA – Industrie 4.0 – Die Zukunft ist HEUTE.**



IND



**MicroStep**  
Schneid-/Lasertechnik  
-Aktoren-



**DifCon**  
-Sensoren-

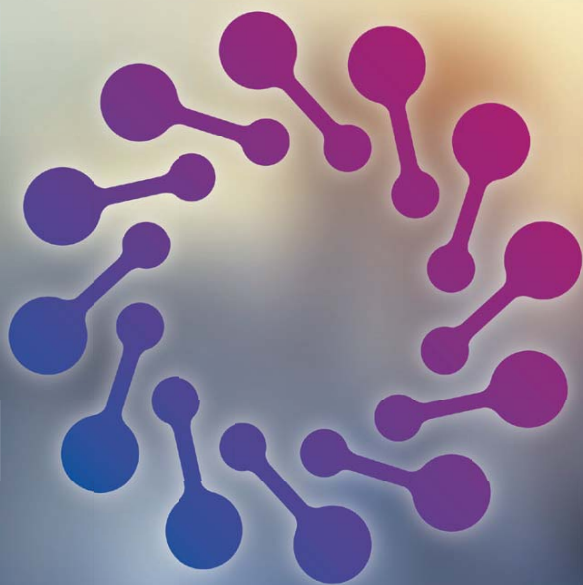
# INDUSTRIE 4.0



**SmartFactory**



**Airtracker Basic/Pro**  
*-Sensoren-*



**SmartWarehouse**



**Sauganlage**  
*-Aktoren-*



**AirController**  
*-Sensoren-*



## Airtracker Basic/Pro Raumüberwachungs-System

Geeignet für

**Überwachung der Luftqualität in der Halle bzw. im Arbeitsraum und Steuerung der angeschlossenen Absaug- und Filtersysteme.**



Airtracker Basic  
Raumüberwachungs-System

ILK Dresden  
Prüf-Nr.  
B-33-17-2115-1



### Beschreibung

Das innovative, intelligente Raumüberwachungs-System der Zukunft.

Die europäische Abteilung der Weltgesundheitsorganisation (WHO) hat die EU zu strengeren Auflagen ihrer Luftqualitätsnormen aufgerufen.

Hier greift die innovative, intelligente Lösung von TEKA: Airtracker Raumluftüberwachung.

Der Sensor der TEKA Airtracker-Serie erfasst Partikel kleiner als 100 Nanometer und überzeugt in der Auswertung von 0 bis 30 mg/m<sup>3</sup> bei einer Genauigkeit von ±0,1 mg/m<sup>3</sup>, dokumentiert und mit Prüfzertifikat. Vertrauen schaffen.

Hochtechnologische Sensoren garantieren einen zuverlässigen Messwert und Sicherheit. Individuelle Einstellungen der Schwell-/Grenzwerte stellen die Weichen für eine sichere Zukunft.

Sobald der konfigurierte Schwellwert erreicht wird, gibt der Sensor den aktuellen Status

der Feinstaubkonzentration durch zwei weit sichtbar, groß dimensionierte LED-Leisten mit Ampelfunktion an. Durch den optional erhältlichen AirController können, je nach Feinstaubbelastung, Ventilatoren oder Filteranlagen der TEKA-Baureihe angesteuert werden.

Ready-to-Go: Industrie 4.0 – TEKA Airtracker.

Betriebe können die Einhaltung der berufsgenossenschaftlichen Vorschriften dokumentieren, manuell oder durch den Datenlogger (optional) und das im Vorfeld vor BG-Kontrollen. Vorsorge und die Gesundheit der Mitarbeiter immer im Blick – Vertrauen stärken.

Staub, ob grob oder fein – bis hin zu Nanopartikeln, Feinstaubkategorien PM2.5 für A-Stäube oder PM10 für E-Stäube – der TEKA Airtracker mit seinem neu entwickeltem Sensor überwacht Feinstaubpartikel in einem über 15 Meter großem Radius mit einer Genauigkeit von +/- 0,1 Mikrometer und das zertifiziert  
– Sicherheit spüren.

### Technische Daten

Airtracker Basic Raumüberwachungs-System	
Funkstandard	2.4 GHz IEEE 802.15 konformer Funkstandard
Mini-Prozessor	CPU i.MX6 mit 2 Kernen bis zu 1GHz Taktfrequenz
Sicherheit	128-bit AES Verschlüsselung
Schnittstellen	LAN-/WLAN-Modul
Speicher	4 GB Flash/RAM 1 GB/SD-Kartenslot
Spannung	230/110 V/AC
Gehäuse	Metall
Gewicht	ca. 12 kg
Maße (B x T x H)	600 mm x 250 mm x 220 mm
Temperatur	-10°C bis + 60°C
Luftfeuchtigkeit	10% bis 95%
Feinstaub	0 mg/m <sup>3</sup> bis 30 mg/m <sup>3</sup> (Genauigkeit ± 0,1 mg/m <sup>3</sup> )
Schallpegel	40 db bis 140 db



Unsere kostenlose Hotline

08 00 8352225



Serienmäßig bietet der TEKA Airtracker weitere innovative Sensoren. Es werden zusätzlich die Lufttemperatur, Luftfeuchtigkeit und der Schallpegel gemessen.

Vernetzte Sensoren/Aktoren sind die Zukunft im Bereich „Industrie 4.0“. TEKA stellt sich schon heute dieser vernetzten Technik. Sensoren/Aktoren von TEKA sind schon heute in der Industrie fester Bestandteil.

Mit der TEKA-Web-App können die aktuellen Werte der Raumtemperatur, Luftfeuchtigkeit, Feinstaubbelastung und Lautstärkepegel in der Umgebungsluft angezeigt werden. Verschiedene Einstell- /Funktionsmöglichkeiten in der Web-App runden die Bedienfreundlichkeit sowie Funktionalität ab.

Es gibt viele „Staubsensoren“. Qualität und Sicherheit schafft allerdings nur die Vernetzung von zertifizierten Sensoren, die die Messdaten dokumentieren.

TEKA Airtracker. Die Zukunft ist heute.



Das Airtracker Raumüberwachungs-System wird z.B. per Deckenaufhängung an zentraler Stelle angebracht



Die zugehörige Web-App wird ständig weiterentwickelt und verbessert

## Lieferbare Ausführungen

### Airtracker Basic Raumüberwachungs-System

RGF

20170140

999,00 €

### Airtracker Pro Raumüberwachungs-System

RGF

Inkl. MQTT- und OPC-UA-Schnittstelle

2017014020

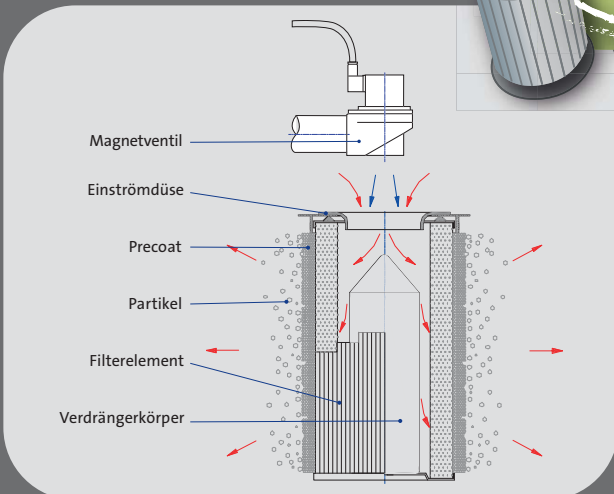
1712,00 €



*Im Bereich der zentralen Absaug- und Filteranlagen bieten wir Geräte für mittleren und hohen Emissionsanfall mit vollautomatischer Abreinigung an.*

*Zusätzlich finden Sie in diesem Bereich Hochleistungsanlagen, die an festen Stellen in Fertigungshallen installiert werden können und über Rohrleitungen oder Schläuche eine Absaugung an mehreren Arbeitsplätzen gleichzeitig ermöglicht. Dabei werden die verschiedenen Komponenten von unseren Technikern für jeden Kunden optimal aufeinander abgestimmt.*

## TEKA POWER-SPRÜH-System – Vollautomatische Abreinigung



TEKA implementiert bei fast allen Anlagen dieser Kategorie von Werk aus ein vollautomatisches Abreinigungssystem: das mikroprozessorgesteuerte POWER-SPRÜH-System! Statt der üblichen 8 bar bei Jet-/Rotationsdüsen werden lediglich 4 bar Druckluft zur Abreinigung benötigt. Es entstehen Ihnen keine Folgekosten für verschleißende Rotationsdüsen.

Durch dieses intelligent entwickelte System verteilt sich die Luft in der Patrone optimal.

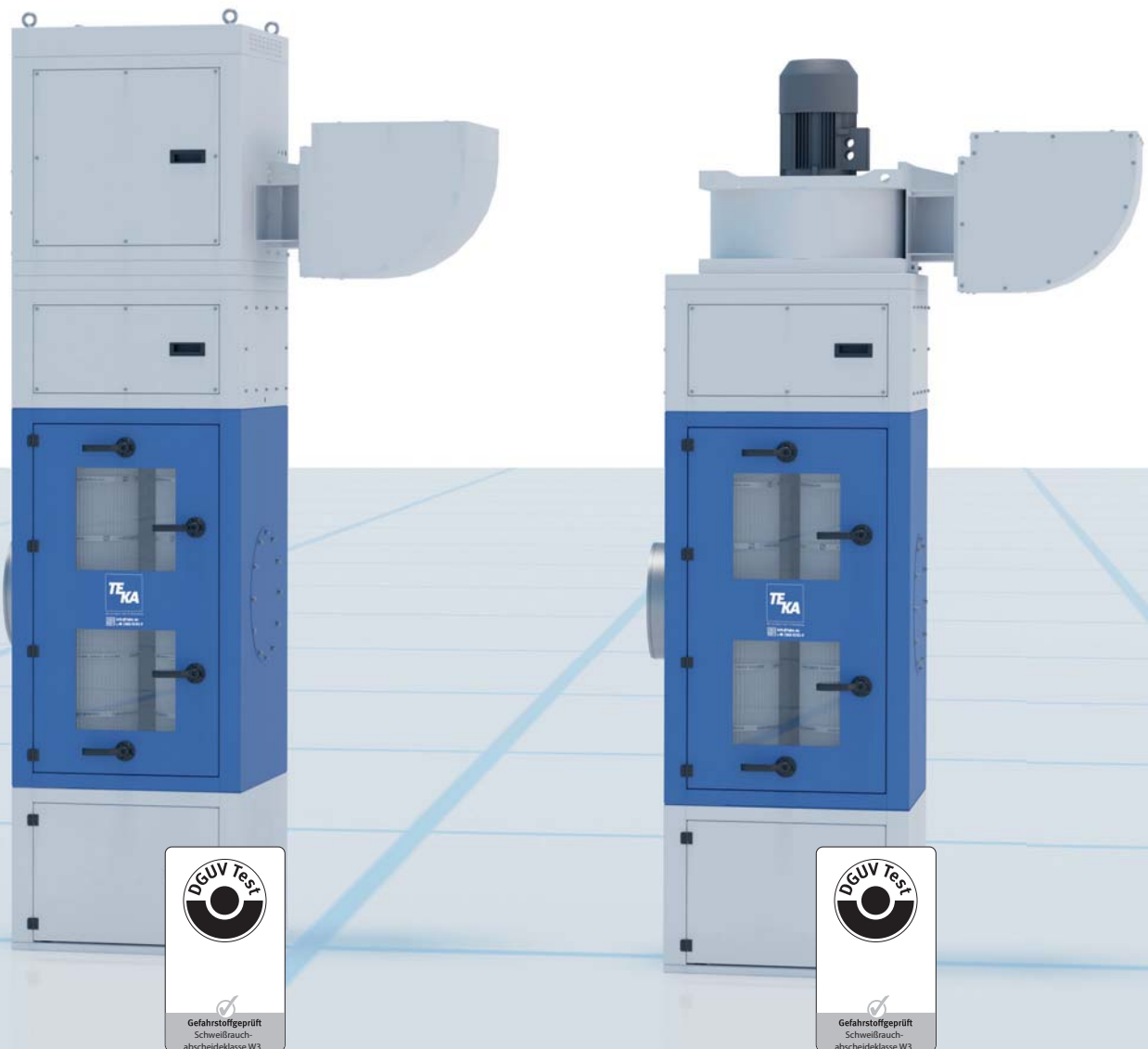
Sollte der Filter dann nach langer Nutzung irgendwann getauscht werden müssen, lässt sich die Patrone mit dem Verdrängerkörper leicht entnehmen (herkömmliche Jet-/Rotationsdüsen müssen vor Filterentnahme umständlich abmontiert werden). Das Kernstück des POWER-SPRÜH-Systems ist der Verdrängerkörper im Inneren der Filterpatrone. Dieser Körper verteilt die von oben einströmende Druckluft gleichmäßig von Innen auf die Filterfläche. Die Patrone wird schonend und effektiv abgereinigt.



## 3. Zentrale Absaug- und Filteranlagen

Unsere kostenlose Hotline

08 00 8352225



*V. l. n. r.: FILTERCUBE 4H mit Schalldämmgehäuse plus Schalldämmkulisse, Schalldämmgehäuse plus Schalldämpfer und in der Standardversion mit Schalldämpfer*

# FILTERCUBE 4H-IFA Zentrale Filteranlagen

*Geeignet für*

***Vielfältige Absaugprobleme an mehreren Arbeitsplätzen gleichzeitig bei Arbeiten mit unlegierten Metallen, Edelmetallen und bei verzinktem Material. Das Gerät ist IFA-geprüft für die Schweißrauchklasse W3.***



## Beschreibung

Die stationären Filteranlagen des Typs FILTERCUBE 4H sind nach DIN EN ISO 15012-1 bzw. DIN EN ISO 21904-1/-2 IFA-geprüft. Der Abscheidegrad beträgt  $\geq 99\%$ .

Die Anlage entspricht den sicherheitstechnischen Anforderungen für Geräte der Schweißrauchklasse „W3“ (hochlegierte Stähle). Bei bestimmungsgemäßer Verwendung kann die Anlage für den Umluftbetrieb verwendet werden, da die Voraussetzungen für die Ausnahmeregelungen entsprechend der neuen gesetzlichen Gefahrstoffverordnung (GefStoffV) erfüllt werden.

Die freigesetzten Rauche und Stäube werden über geeignete Erfassungselemente erfasst und in die Filteranlage geleitet. Ein großflächiges Prallblech dient als Vorabscheider und verteilt die Partikel auf die gesamte Filterfläche.

Alle Filteranlagen werden mit hängenden Filterpatronen ausgestattet. Somit erfolgt die Beaufschlagung der Patronen von der Seite. Schwere Partikel fallen gleich in den Staubsammelbehälter nach unten.

Die Filterpatronen werden vom Werk mit einem speziellen Filterhilfsmittel beschichtet. Dadurch erhöht sich die Standzeit gegenüber handelsüblichen Patronen erheblich.

Die Abreinigung erfolgt mikroprozessor-gesteuert mittels Display-Steuerung durch das POWER-SPRÜH-System.

## Serienmäßige Ausstattung

- ▶ Vollautomatische Abreinigung via POWER-SPRÜH-System
- ▶ Display-Steuerung
- ▶ 4 großflächige Filterpatronen à 600 oder 1200 mm Länge
- ▶ Staubsammelbehälter mit Schnellspannverschlüssen
- ▶ Ventilator mit Schalldämpfer
- ▶ Integrierter Druckluftbehälter
- ▶ Steuerung für den Ventilator
- ▶ Wartungstüren für alle Bedienbereiche
- ▶ Wartungstür zum Filterpatronengehäuse mit Sichtfenster aus Verbundsicherheitsglas
- ▶ Ansaugstutzen je nach Typ  $\varnothing$  250 – 400 mm
- ▶ PE-Beutel für die Staubsammellade

## Optional lieferbar (mit IFA-Zertifikat)

- ▶ Dosiereinrichtung für Filterhilfsmittel
- ▶ Partikelsensor
- ▶ Funkenvorabscheider
- ▶ Easy-Clean-Plus Filterpatronen
- ▶ Schalldämmgehäuse für Ventilator
- ▶ Schalldämmkulisse (nur in Kombination mit Schalldämmgehäuse)



FILTERCUBE 4H



**INKLUSIVE**



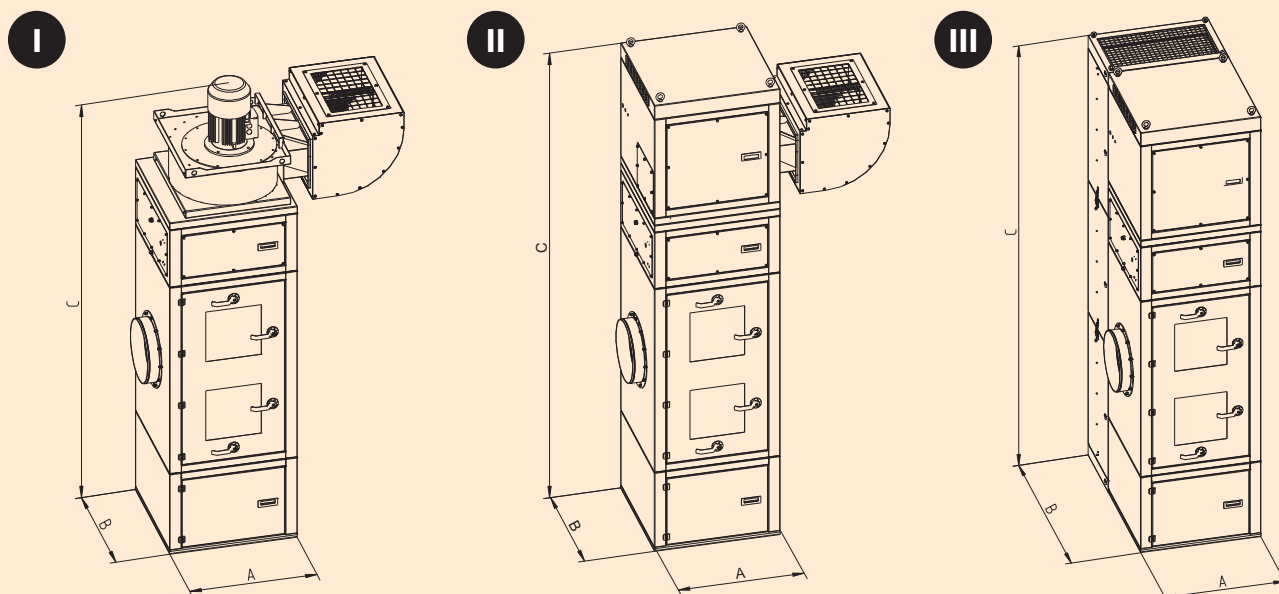
## Technische Daten

### FILTERCUBE 4H Zentrale Filteranlagen

max. Ventilatorvolumenstrom	10000 m <sup>3</sup> /h
max. Pressung	2700–4600 Pa
Motorleistung	2,2–11,0 kW
Abscheidegrad	$\geq 99\%$
Geräuschpegel	ca. 72 dB(A)
Maße (B×T×H)	800×800×2320–3067 mm

Unsere kostenlose Hotline

08 00 8352225



		2,2 kW	3,0 kW	4,0 kW	5,5 kW	7,5 kW	11,0 kW
<b>Version I mit Schalldämpfer</b>	A	800	800	800	800	800	800
	B	800	800	800	800	800	800
	C	2860	2900	2880	3010	3010	3130
<b>Version II mit Schalldämpfer + Schalldämmgehäuse</b>	A	800	800	800	800	800	800
	B	800	800	800	800	800	800
	C	3050	3050	3050	3180	3180	3180
<b>Version III mit Schalldämmgehäuse + Schalldämmkulis</b>	A	800	800	800	800	800	800
	B	1310	1310	1310	1310	1310	1310
	C	3050	3050	3050	3180	3180	3180

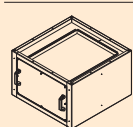
**Lieferbare Ausführungen**

FILTERCUBE 4H Zentrale Filteranlagen, IFA-geprüft (Version I) <span style="float: right;">RGC</span>						
Filterpatronen	4x 7,8 m <sup>2</sup>	4x 7,8 m <sup>2</sup>	4x 10,0 m <sup>2</sup>	4x 15,6 m <sup>2</sup>	4x 20 m <sup>2</sup>	4x 25 m <sup>2</sup>
max. Ventilatorvolumenstrom:	3500 m <sup>3</sup> /h	4000 m <sup>3</sup> /h	5000 m <sup>3</sup> /h	6000 m <sup>3</sup> /h	7500 m <sup>3</sup> /h	10000 m <sup>3</sup> /h
max. Pressung	2700 Pa	3300 Pa	3600 Pa	4100 Pa	3950 Pa	4600 Pa
Motorleistung	2,2 kW	3,0 kW	4,0 kW	5,5 kW	7,5 kW	11,0 kW
	<b>FILTERCUBE 4H-3500</b> 9501441022031100	<b>FILTERCUBE 4H-4000</b> 9501441030031100	<b>FILTERCUBE 4H-5000</b> 9501441040040100	<b>FILTERCUBE 4H-6000</b> 9501441055062100	<b>FILTERCUBE 4H-7500</b> 9501441075080100	<b>FILTERCUBE 4H-10000</b> 9501441110100100
	<b>8160,00 €</b>	<b>8890,00 €</b>	<b>9580,00 €</b>	<b>16350,00 €</b>	<b>16870,00 €</b>	<b>19360,00 €</b>



## Zubehör für FILTERCUBE 4H-IFA

Standard		Filterpatrone 7,8 m <sup>2</sup> Standard, 327 x 600 mm (4 Patronen sind die <b>Standardbestückung</b> für FILTERCUBE 2,2 kW und 3,0 kW)	6160600107808	<b>450,00 €</b>	RGD
		Filterpatrone 10 m <sup>2</sup> Standard, 327 x 600 mm (4 Patronen sind die <b>Standardbestückung</b> für FILTERCUBE 4 kW)	6160600110008	<b>465,00 €</b>	RGD
		Filterpatrone 15,6 m <sup>2</sup> Standard, 327 x 1200 mm (4 Patronen sind die <b>Standardbestückung</b> für FILTERCUBE 5,5 kW)	6161200115608	<b>611,00 €</b>	RGD
		Filterpatrone 20 m <sup>2</sup> Standard, 327 x 1200 mm (4 Patronen sind die <b>Standardbestückung</b> für FILTERCUBE 7,5 kW)	6161200120008	<b>657,00 €</b>	RGD
		Filterpatrone 25,3 m <sup>2</sup> , Easy Clean Plus, 327 x 1200 mm (4 Patronen sind die <b>Standardbestückung</b> für FILTERCUBE 11 kW)	6161200225308	<b>1110,00 €</b>	RGD
<b>Patronen, Länge 600 mm für FILTERCUBES 2,2 kW bis 4,0 kW</b>					
Länge 600 mm		Sternfilterpatrone, Typ easy clean plus, Abm.: 327 x 600 mm, Filterfläche: 7,7m <sup>2</sup> (für FILTERCUBE 2,2 kW/3,0 kW/4,0kW)	6160600207706	<b>663,00 €</b>	RGD
		Sternfilterpatrone, Typ easy clean nano, Abm.: 327 x 600 mm, Filterfläche: 7,7m <sup>2</sup> (für FILTERCUBE 2,2 kW/3,0 kW/4,0kW)	6160600307706	<b>824,00 €</b>	RGD
		Sternfilterpatrone, Typ easy clean plus, Abm.: 327 x 600 mm, Filterfläche: 12,5m <sup>2</sup> (für FILTERCUBE 2,2 kW/3,0 kW/4,0kW)	6160600212508	<b>704,00 €</b>	RGD
		Sternfilterpatrone, Typ easy clean nano, Abm.: 327 x 600 mm, Filterfläche: 12,6m <sup>2</sup> (für FILTERCUBE 2,2 kW/3,0 kW/4,0kW)	6160600312606	<b>868,00 €</b>	RGD
<b>Patronen, Länge 1200 mm für FILTERCUBES 5,5 kW bis 11,0 kW</b>					
Länge 1200 mm		Sternfilterpatrone, Typ easy clean plus, Abm.: 327 x 1200 mm, Filterfläche: 15,6 m <sup>2</sup> (für FILTERCUBE 5,5 kW/7,5 kW/11,0kW)	6161200215606	<b>994,00 €</b>	RGD
		Sternfilterpatrone, Typ easy clean nano, Abm.: 327 x 1200 mm, Filterfläche: 15,6m <sup>2</sup> (für FILTERCUBE 5,5 kW/7,5 kW/11,0kW)	6161200315606	<b>1190,00 €</b>	RGD
		Sternfilterpatrone, Typ easy clean nano, Abm.: 327 x 1200 mm, Filterfläche: 25,3m <sup>2</sup> (für FILTERCUBE 5,5 kW/7,5 kW/11,0kW)	6161200325308	<b>1250,00 €</b>	RGD

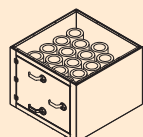


Ausbausatz Hepafilter Endstufe  
(einsetzbar für FILTERCUBEs bis 7,5 kW)  
Filtergehäuse mit Wartungstür, Anlage  
erhöht sich um ca. 500 mm

4000950144002

2461,00 €

RGC



Ausbausatz Aktivkohlefilterpatronen,  
nur bei Erstausrüstung  
Filtergehäuse mit Wartungstür, Anlage  
erhöht sich um ca. 602 mm, einsetzbar bei  
allen FILTERCUBEs

40009501440

2798,00 €

RGC



Filterhilfsmittel PRE, Verpackungseinheit  
400g (im Eimer, pro m<sup>2</sup> Filterfläche werden  
10g benötigt)

951004

76,00 €

RGB

Filterhilfsmittel PRE, Sackware 10 kg  
(pro m<sup>2</sup> Filterfläche werden 10g benötigt)

9510054002

636,00 €

RGB



PE-Säcke (Verpackungseinheit 10 Stück)

10030251

176,00 €

RGB

Frequenzumrichter mit  
Drucktransmitter,  
inkl. intelligente Filtersteuerung

2,2 kW 962002009022

3,0 kW 962002009030

4,0 kW 962002009040

5,5 kW 962002009055

7,5 kW 962002009075

11,0 kW 962002009110

Preis auf Anfrage



Option Schalldämmgehäuse  
Ausblas links, Gehäusefarbe: RAL 7035 (lichtgrau)

950144194712

1049,00 €

RGC

Option Schalldämmgehäuse  
Ausblas rechts, Gehäusefarbe: RAL 7035 (lichtgrau)

950144194718

1049,00 €

RGC



Option Schalldämmgehäuse mit rückseitiger Kulisser,  
für Filtercube 4H (2,2 kW - 4,0 kW) , Farbe: RAL 7035  
(lichtgrau)

950144194012

1890,00 €

RGC



Option Schalldämmgehäuse mit rückseitiger Kulisser,  
für Filtercube 4H (5,5 kW - 11,0 kW) , Farbe: RAL 7035  
(lichtgrau)

950144194011

1890,00 €

RGC

Übergangsstück (Schalldämmkulisser)  
auf NW 500mm,  
erforderlich bei Abluftbetrieb

9501441940111

172,00 €

RGC



## Zubehör für FILTERCUBE 4H-IFA



Master-Slave-  
Steuerung  
400V / 16A

Klappensteuerung und automati-  
sierte Ansteuerung der Filteranlage  
durch vorgeschaltete Geräte

150010016

**496,00 €**

RGB



Master-Slave-  
Steuerung  
400V / 32A

Klappensteuerung und automati-  
sierte Ansteuerung der Filteranlage  
durch vorgeschaltete Geräte

150010032

**517,00 €**

RGB



Master-Slave-  
Steuerung  
230V / 16A

Klappensteuerung und automati-  
sierte Ansteuerung der Filteranlage  
durch vorgeschaltete Geräte

15001001602

**474,00 €**

RGB



Master-Slave  
Verbindungseinheit

für die separate Ansteuerung mit bis  
zu drei Master-Slave-Steuerungen

15001001604

**88,00 €**

RGB



Staubaustragssystem "Fass", mit Handklappe,  
Fass im Lieferumfang enthalten  
(benötigt zusätzlich Gestell)  
Art. Nr. 8000950140203)

20189501401

**1240,00 €**

RGC



Staubaustragssystem "Fass", mit Zellenradschleuse  
Fass im Lieferumfang enthalten  
(benötigt zusätzlich Gestell)  
Art. Nr. 8000950140203)

20189501402

**5220,00 €**

RGC



Gestell für Staubaustragssystem "Fass"  
(Anlage erhöht sich um 1615 mm)

8000950140203

**735,00 €**

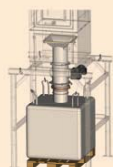
RGC





Unsere kostenlose Hotline

08 00 8352225



Staubaustragssystem "BigBag", mit Zellenradschleuse  
(benötigt zusätzlich Gestell  
Art. Nr. 8000950140204)

20189501404

4910,00 €

RGC



Gestell für Staubaustragssystem "BigBag"  
(Anlage erhöht sich um 1615 mm)

8000950140204

893,00 €

RGC

Einweg-BigBag mit 4 Schlaufen, Außenmaß  
910 x 910 x 850 mm

5030909185

100,00 €

RGB

Stahlblechfass 200 l, RAL 7035,  
mit Verschlussdeckel

80000583

275,00 €

RGB

Schutzeinrichtung mit Partikelsensor und Abschaltssystem bei  
Filterdurchbrüchen  
(z.B. wegen eines Brandes)

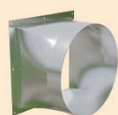
99920401

553,00 €

RGF

Verzinktes Gehäuse und Begleitheizung für die Magnetventile  
bei Außenaufstellung

auf Anfrage



Übergangsstück für  
TEKA-Ausblaskanal-  
bogen

300 x 300 auf NW 280 mm (FC 2,2 kW)

7045040001

300 x 300 auf NW 315 mm (FC 3,0 kW)

7045050001

300 x 300 auf NW 355 mm (FC 4,0 kW)

7045060001

450 x 450 auf NW 400 mm (FC 5,5kW)

7045010001

450 x 450 auf NW 450 mm (FC 7,5 kW)

7045020001

450 x 450 auf NW 500 mm (FC 11 kW)

7045030001

260,00 €

RGC

Standkonsole für Schaltschrank, Farbe: RAL 7035

96200300

275,00 €

RGC



# Varianten der FILTERCUBE 4H-IFA

Motorleistung [kW]

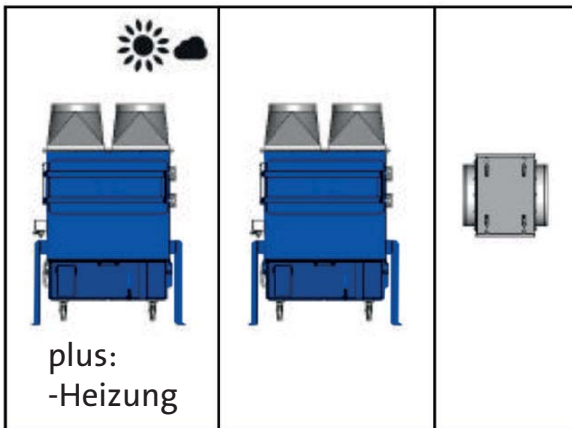
2,2 - 11,0

**Add-On: Funkenschutz**

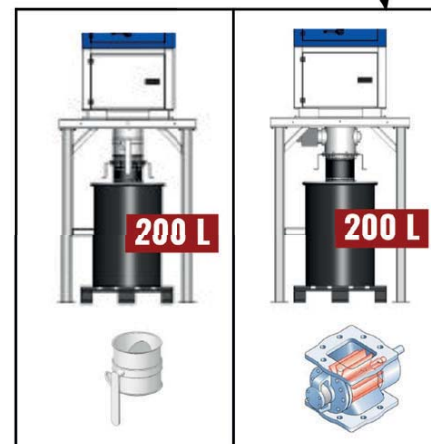
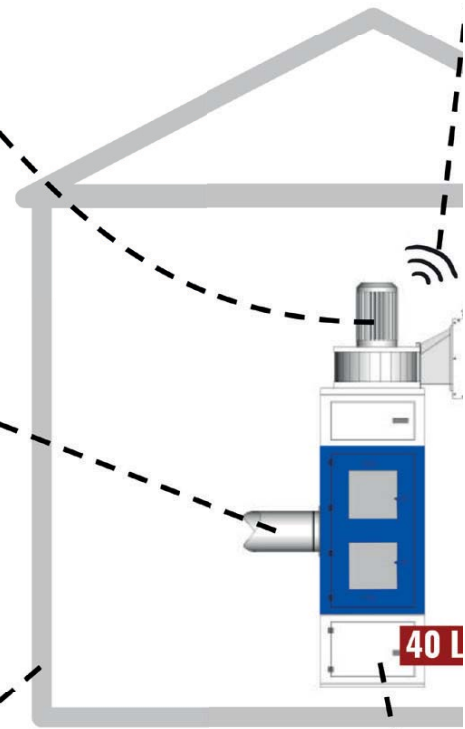
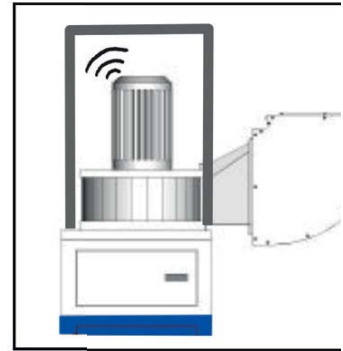
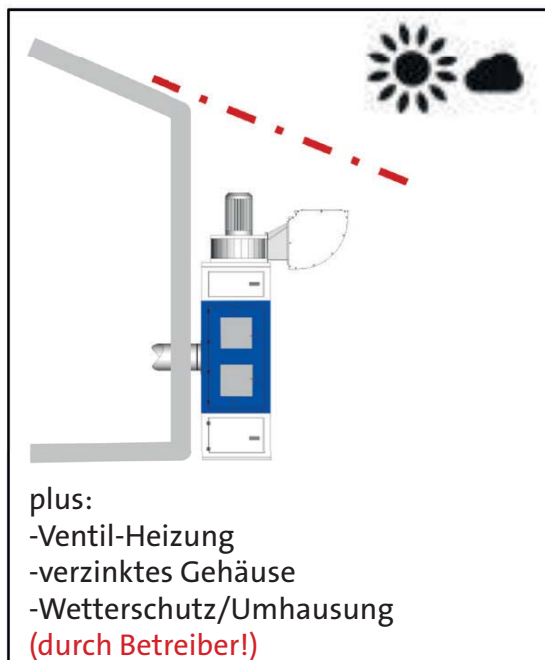
#1

#2

#3



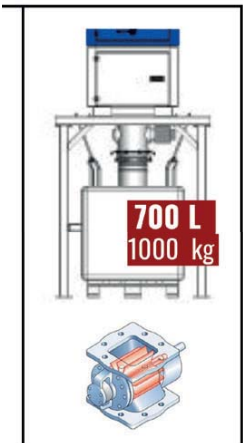
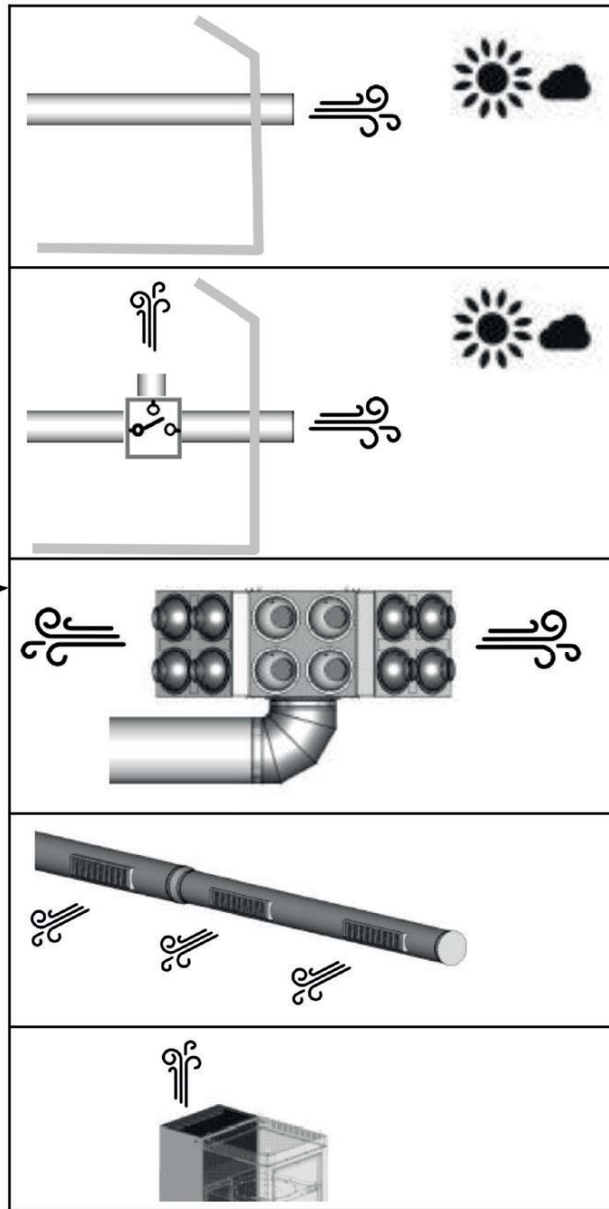
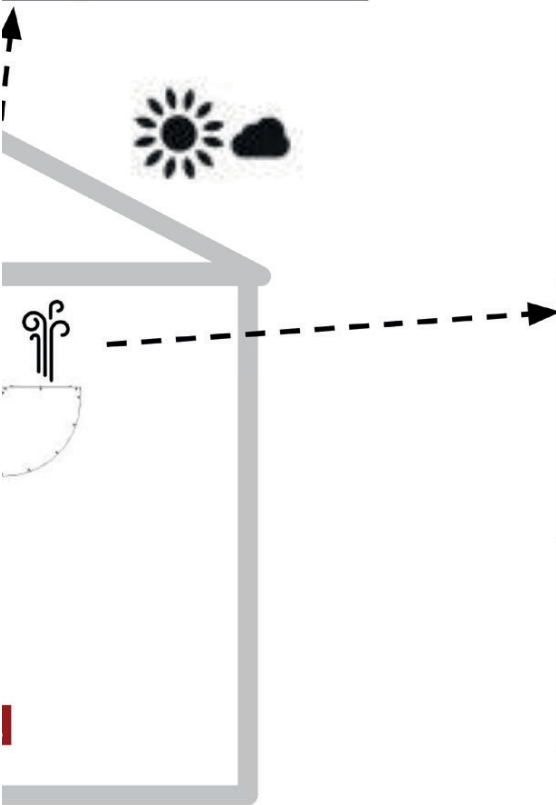
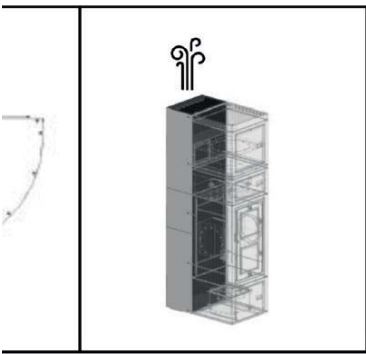
**Einsatz im Außenbereich**





Unsere kostenlose Hotline

08 00 8352225





# Vorteile der FILTERCUBE 4H-IFA



- ▶ energieeffizienter Motor
- ▶ verschleißarmer Direktantrieb
- ▶ leistungsoptimierte Flügelräder
- ▶ extrem ruhiger Lauf

- ▶ bedarfsabhängige Abreinigung
- ▶ verschleißfreie Abreinigung
- ▶ geringer Druckluftverbrauch durch Power-Sprühsystem

- ▶ variabel einsetzbare Filter (Anwendungsfall anpassbar)
- ▶ bedienerfreundlich durch Wartungstüren und einfache Entnahme der Filter
- ▶ über die serienmäßigen Sichtfenster sind Kontrollen jederzeit möglich

- ▶ einfacher Staubaustrag
- ▶ weitere Austragssysteme möglich

Unsere kostenlose Hotline

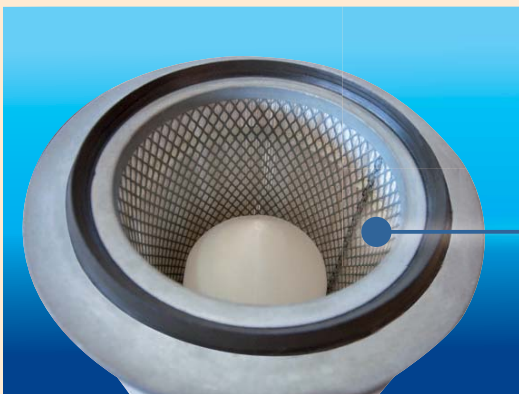
08 00 8352225



# Vorteile unserer Filterpatronen



- ▶ verschiedene Filtermaterialien für eine Vielzahl von Anwendungsfällen
- ▶ hohe Abscheideleistung bei geringen Druckverlust
- ▶ mechanische Stabilität durch Verwendung von Stützbändern und Stützkorb
- ▶ selbstverlöschend
- ▶ waschbar
- ▶ kein Zellulose-Material
- ▶ lange Standzeit



# ZPF Zentrale Absaug- und Filteranlage

Geeignet für

**Vielfältige Absaugprobleme an mehreren Arbeitsplätzen gleichzeitig, besonders für größere Luftmengen geeignet. Das Gerät ist IFA-geprüft für die Schweißrauchklasse W3.**



ZPF mit oben aufgebautem Ventilator

## Beschreibung

Das zentrale selbstabreinigende Patronenfiltersystem reinigt die schadstoffhaltige Luft, die von einer praxisgerechten Erfassungsstelle über ein speziell ausgelegtes Rohrleitungssystem zugeführt wird.

Alle Filteranlagen werden mit hängenden Filterpatronen der Staubklasse M (Abscheidegrad  $\geq 99\%$ ) ausgestattet. Somit erfolgt die Beaufschlagung der Patronen von der Seite. Schwere Partikel fallen gleich in den Staubsammelbehälter nach unten.

Die Filterpatronen werden vom Werk mit einem speziellen Filterhilfsmittel beschichtet. Dadurch erhöht sich die Standzeit gegenüber herkömmlichen Patronen erheblich.

Die Vorteile dieses selbstabreinigenden Filtersystems liegen in dem optimalen Abreinigungsverhalten (hohe Patronenstandzeiten, gute Absaugleistung), der Bedienerfreundlichkeit und den geringen Wartungsarbeiten.

Die Abreinigung erfolgt mikroprozessor-gesteuert mittels Display-Steuerung durch das POWER-SPRÜH-System.

## Serienmäßige Ausstattung

- ▶ Vollautomatische Abreinigung via POWER-SPRÜH-System
- ▶ 6 bis 27 großflächige Filterpatronen à 25 m<sup>2</sup> Filterfläche
- ▶ Staubsammelbehälter mit Schnellspanverschlüssen
- ▶ Leistungsstarker Ventilator mit Steuerung
- ▶ Integrierter Druckluftbehälter
- ▶ Wartungstüren für alle Bedienbereiche
- ▶ Display-Steuerung
- ▶ Filterhilfsmittel PRE
- ▶ PE-Beutel für die Staubsammellade

## Optional lieferbar

- ▶ Schalldämmgehäuse für Ventilator
- ▶ Funkenvorabscheider

INKLUSIVE

POWER  
SPRÜH-SYSTEM

weiterführende Infos  
auf Seite 50



## Technische Daten

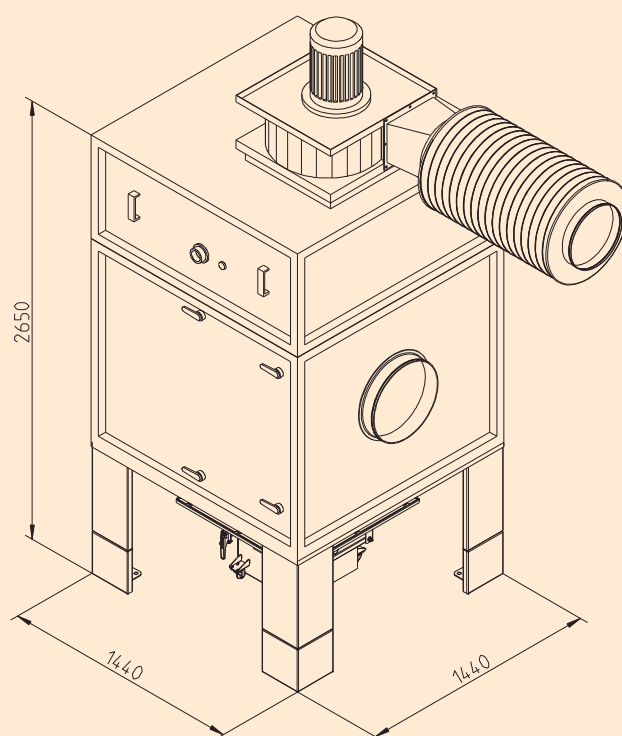
### ZPF Zentrale Absaug- und Filteranlage

max. Ventilatorvolumenstrom	5000–42000 m <sup>3</sup> /h
max. Pressung	2500–5600 Pa
Motorleistung	5,5–55,0 kW
Abscheidegrad	$\geq 99\%$
Filterfläche	150 m <sup>2</sup> - 675 m <sup>2</sup>

Lassen Sie sich Ihre  
ZPF-Version von uns  
konfigurieren!










ZPF mit nebenstehendem Ventilator im Schalldämmgehäuse



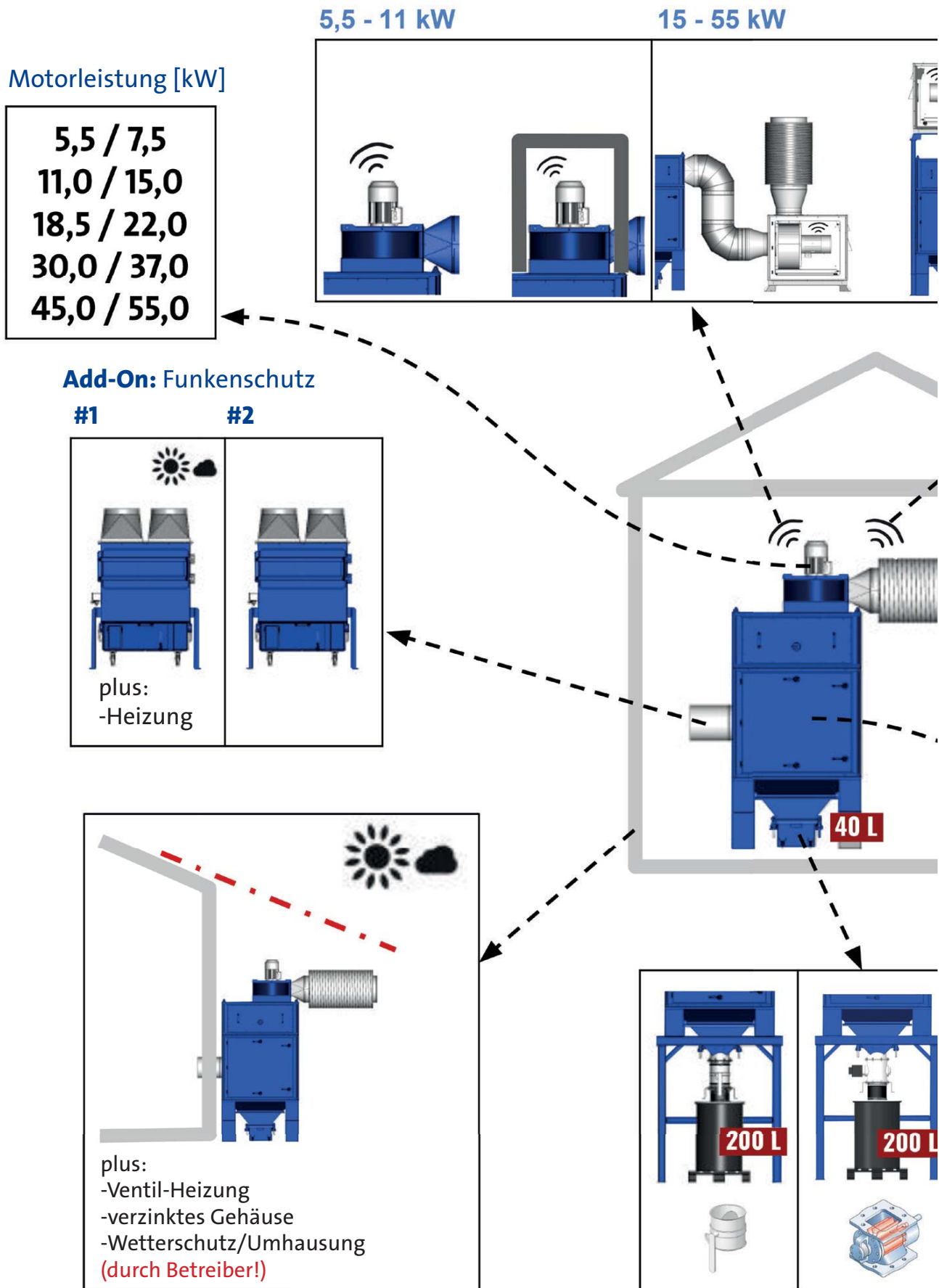
ZPFs modular in Reihe geschaltet mit erhöhter Absaugleistung und Filterfläche

## Zubehör für ZPF

	Filterpatrone 15,6 m <sup>2</sup> , 327 x 1200 mm 6 bis 9 Patronen pro Modul		6161200115608	611,00 €	RGD
	Filterpatrone 20 m <sup>2</sup> , 327 x 1200 mm 6 bis 9 Patronen pro Modul		6161200120008	657,00 €	RGD
	Filterpatrone 25,3 m <sup>2</sup> , Easy Clean Plus, 327 x 1200 mm 6 bis 9 Patronen pro Modul		6161200225308	1110,00 €	RGD
	Master-Slave- Steuerung 400V / 16A	Klappensteuerung und automatisierte Ansteuerung der Filteranlage durch vorgeschaltete Geräte	150010016	496,00 €	RGB
	Master-Slave- Steuerung 400V / 32A	Klappensteuerung und automatisierte Ansteuerung der Filteranlage durch vorgeschaltete Geräte	150010032	517,00 €	RGB
	Master-Slave- Steuerung 230V / 16A	Klappensteuerung und automatisierte Ansteuerung der Filteranlage durch vorgeschaltete Geräte	15001001602	474,00 €	RGB
	Master-Slave Verbindungseinheit	für die separate Ansteuerung mit bis zu drei Master-Slave- Steuerungen	15001001604	88,00 €	RGB



# Varianten der ZPF



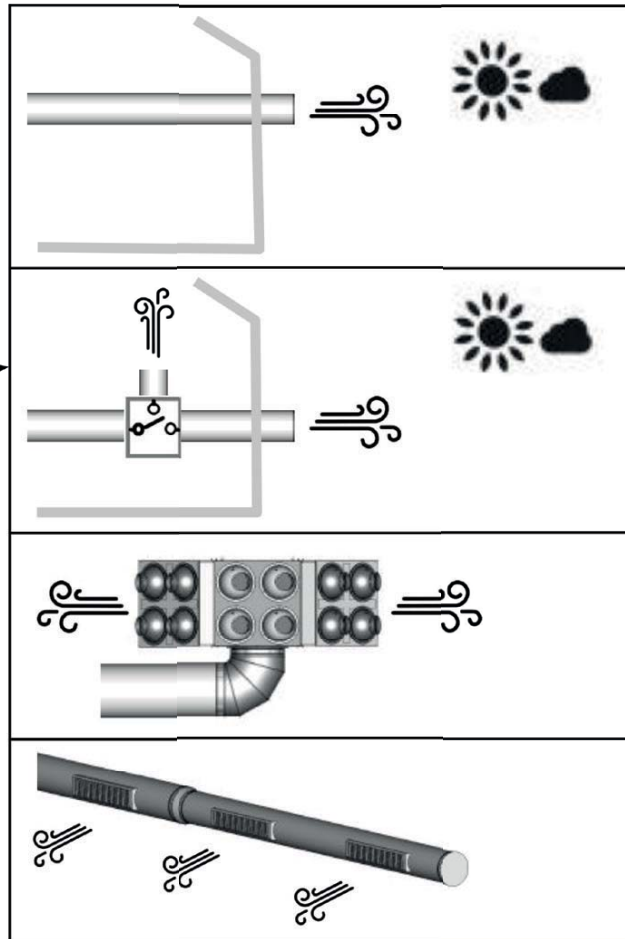
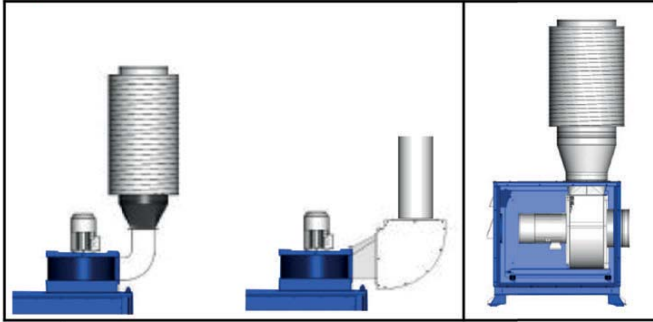


Unsere kostenlose Hotline  
08 00 8352225



5,5 - 11 kW

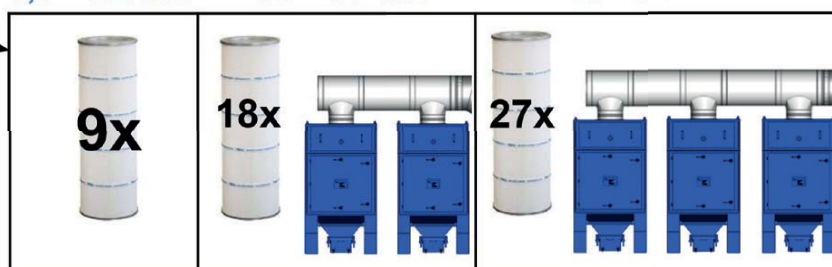
15 - 55 kW



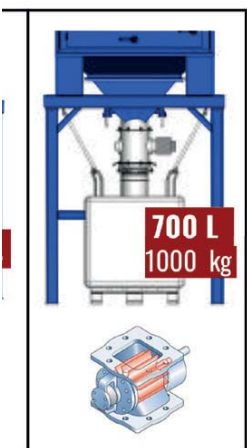
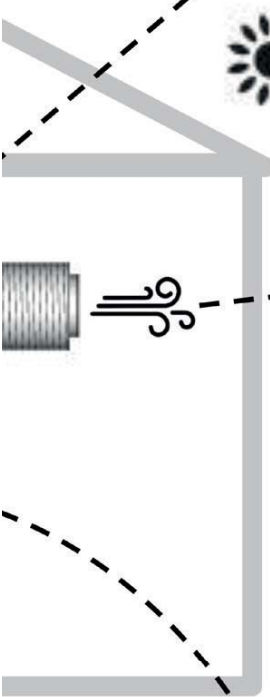
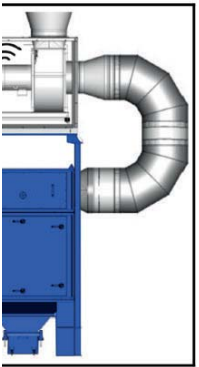
5,5 - 22 kW

30 - 37 kW

45 - 55 kW



Filterpatronen in verschiedenen Materialien verfügbar



## VarioCube-IFA

*Geeignet für*

**Robuste Absaugung für Schweißarbeiten in Schiffswerften und großen Hallen für bis zu zwölf Absaugplätze. Die Anlage kann dabei flexibel stationär oder mobil genutzt werden, da sie über Kranösen leicht zu bewegen ist. Das Gerät ist IFA-geprüft für die Schweißrauchklasse W3.**



VarioCube



### Beschreibung

Diese speziell für den Schiffsbau konzipierte Anlage kann bedingt durch die Konstruktion als zentrale oder mobile Anlage genutzt werden.

Die Vorteile dieses selbstabreinigenden Filtersystems liegen in dem optimalen Abreinigungsverhalten (hohe Patronenstandzeiten, gute Absaugleistung), der Bedienerfreundlichkeit und den geringen Wartungsarbeiten.

Das Gehäuse ist aus einer massiven Stahlblechkonstruktion gefertigt und erhält Außen eine Grundierung und Lackierung - der Innenbereich ist grundiert. Die einzelnen Anlagenbereiche sind mit bedienerfreundlichen Wartungstüren oder Abdeckblenden ausgerüstet, um eine optimale und schnelle Wartung durchzuführen. Die Schaltschränktüren lassen sich mit einem herkömmlichen Schaltschrank-Schlüssel öffnen.

Die Filteranlagen sind mit Filterpatronen der Staubklasse M ausgestattet. Diese Patronen werden vom Werk mit einem speziellen Filterhilfsmittel beschichtet. Durch dieses Verfahren erhöht sich die Standzeit erheblich, gegenüber handelsüblichen Filterpatronen.

Die Anlagen verfügen über ein speziell entwickeltes Abreinigungssystem, welches aus der Kombination einer Siemens-Steuerung (S7) und des POWER-SPRÜH-SYSTEMS besteht. Diese Kombination sorgt für ein sehr gutes Abreinigungsverhalten der Filterpatronen, so dass eine optimale Absaugleistung während des gesamten Betriebes gewährleistet ist. Der Vorteil dieses Systems liegt nicht nur in seiner wartungsarmen Konstruktion, ohne verschleißanfällige rotierende Düsen, sondern auch in der Verwendung von niedrigem Abreinigungsdruck bzw. geringem Druckluftverbrauch. Die Steuerung wird komplett voreingestellt geliefert.

Sofern Steuerungsparameter verändert werden sollen kann dies mit einer externen Bedieneinheit mit Siemens S7 Menüführung erfolgen. Diese Steuereinheit wird dann mit der Hartingschnittstelle verbunden. Diese Bedieneinheit gehört nicht zum Lieferumfang und kann separat dazu gekauft werden.

Eingestellte Parameter können nur mittels der Bedieneinheit abgerufen bzw. verändert

### Technische Daten

VarioCube-IFA	
max. Ventilatorvolumenstrom	2000 m <sup>3</sup> /h
max. Pressung	10000 Pa
Motorleistung	11,0 kW
Anschlussspannung	400/50 V/Hz
Motorsteuerung	Stern-Dreieck-Schaltung
Geräuschpegel	78 dB(A)
Filtersteuerung	Siemens S7
Dimensions	800 x 1200 x 2900 mm



Frontanschlüsse für bis zu 6 Schläuche

werden. In der Filteranlage wird der Differenzdruck der Filter, sowie der Unterdruck auf der Reingluftseite gemessen. Die Filter werden permanent überwacht.

Bei Erreichen eines voreingestellten Differenzdruckes werden nacheinander Impulse an die einzelnen Magnetventile gegeben. Die Magnetventile öffnen sich kurzzeitig und führen schlagartig der jeweiligen Filterpatrone reingasseitig Druckluft zu. Die an der Rohgasseite haftenden Staubpartikel (Staubkuchen) werden gelöst und gelangen in den Staubauffangbehälter. Dieser Abreinigungsverfahren wird solange wiederholt, bis ein voreingestellter unterer Schalthwert erreicht ist. Darüber hinaus lässt sich die Abreinigung auch über einen Zeitintervall oder manuell starten. Sobald eine Störung auftritt, leuchtet die rote Kontrollleuchte auf. Die Anlage verfügt über einen Ein-Aus-Taster sowie über einen Not-Aus-Schalter und wird mit Gerätetecker geliefert.

### Serienmäßige Ausstattung

- ▶ Druckminderer mit Manometer 1/2" für 0,5-10 bar
- ▶ Druckwächter, der ein Signal gibt falls der Druck im Drucklufttank der Anlage unter 2 bar fällt und dann das System abschaltet

### Lieferbare Ausführungen

#### VarioCube-IFA

RGC

9501442110201402

Preis auf Anfrage

### Zubehör für VarioCube



Filterpatrone 10 m<sup>2</sup>,  
327 x 600 mm  
(Standardbestückung 4 Patronen)

6160600110008

465,00 €

RGD



Externe Siemens S7 Bedieneinheit

15000007

779,00 €

RGC

- ▶ Timer mit Batteriemodul um die Anlage automatisch zu starten und zu stoppen
- ▶ Staubsensor für Staubsammellade um den Staubfüllstand im Behälter mechanisch zu überwachen
- ▶ Kontrollleuchte für Druckluft
- ▶ Kontrollleuchte Abreinigungsalarm/ Filterzustand
- ▶ Kontrollleuchte Motorstörung
- ▶ Kontrollleuchte für Staubsammelbehälter voll



Leicht zugängliche Bedienelemente

- ▶ Hartingschnittstelle zum Anschluss der externen Bedieneinheit
- ▶ Taster für manuelle Abreinigung der Patronen
- ▶ Ein- Aus-Taster mit integrierter Kontrollleuchte
- ▶ Hauptschalter (versorgt die Anlage mit Spannung)
- ▶ Not-Aus-Taster
- ▶ Blitzleuchten zur Meldung von Störungen

### Optional lieferbar

- ▶ Schläuche und Absaughauben
- ▶ Mobiles Bedienteil

## Wirbelnassabscheider

*Geeignet für*

**Abscheidung von Schleifstaub – in Sonderausführung auch für Aluminiumschleifstaub**



*Wirbelnassabscheider,  
Beispiel mit angeschlossener  
Abluftrohrleitung*

**Beachten Sie  
auch die  
42. BImSchV**

### Beschreibung

Die Vorteile des Gerätes liegen in seiner einfachen und störungsfreien Arbeitsweise. Pumpen oder Düsen, die zu Störungen führen können, sind nicht im Einsatz.

Die Luft wird durch Verwirbelung des Staubes mit Wasser gereinigt. Die im Luftstrom vorhandenen Staubpartikel werden mit Wasser umschlossen und gebunden.

Die abgeschiedenen Staubpartikel setzen sich als Schlamm im unteren Wasserkasten ab. Mit dem an der untersten Stelle des Gerätes installierten Kugelhahn können diese abgelassen und durch eine Wartungsklappe entnommen werden.

Der Ventilator ist geeignet für Dauerbetrieb und ist standardmäßig auf der Anlage aufgebaut. Der Motor des Wirbelnassabscheiders ist sehr wartungsarm.

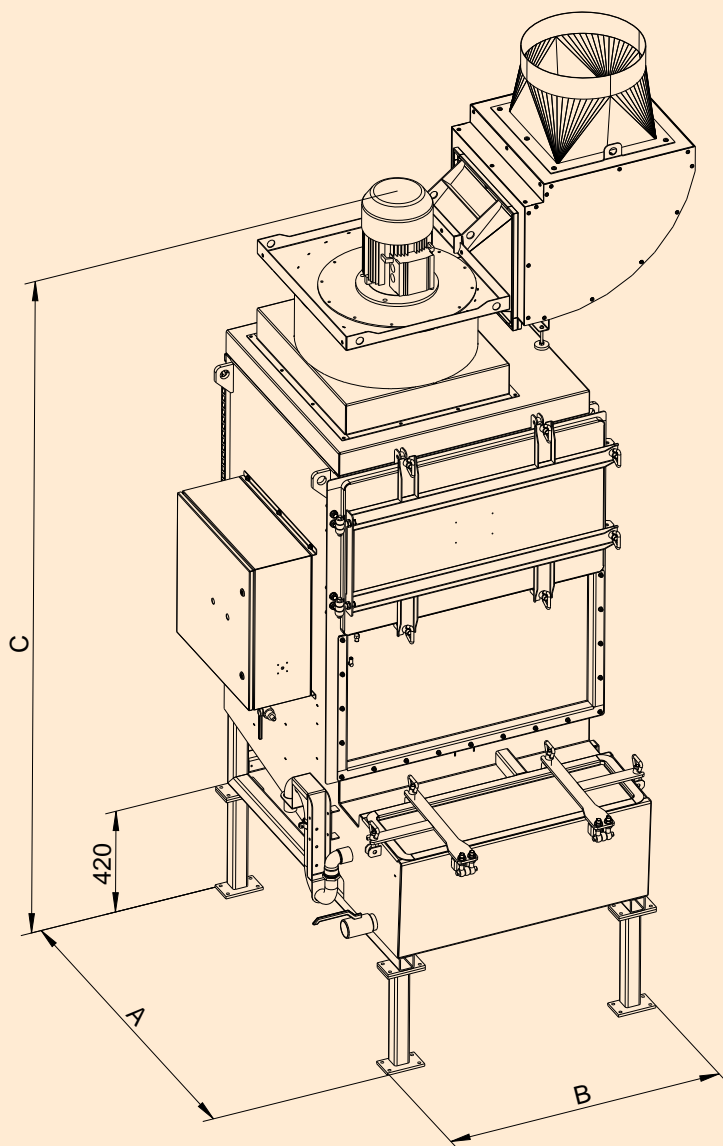
### Serienmäßige Ausstattung

- ▶ Stabiler, leistungsstarker Ventilator mit Schalldämpfer
- ▶ Pulverbeschichtetes, verzinktes Stahlblechgehäuse
- ▶ Kugelhahn für Wasserablass
- ▶ Wasserkasten
- ▶ Niveauregulierung
- ▶ Absperrhahn
- ▶ Stellfüße 420 mm (Verwendung optional)

### Technische Daten

Wirbelnassabscheider	
max. Ventilatorvolumenstrom	1500–9000 m <sup>3</sup> /h
max. Pressung	1400–2700 Pa
Motorleistung	1,5–11,0 kW

Unsere kostenlose Hotline  
08 00 8352225



### Abmessungen

	A	B	C
<b>WNA 1500</b>	1160 mm	850 mm	2660 mm
<b>WNA 2000</b>	1360 mm	1050 mm	2575 mm
<b>WNA 3000</b>	1360 mm	1050 mm	2625 mm
<b>WNA 3500</b>	1360 mm	1050 mm	2635 mm
<b>WNA 5000</b>	1560 mm	1250 mm	3220 mm
<b>WNA 7500</b>	1760 mm	1450 mm	3310 mm
<b>WNA 9000</b>	1760 mm	1550 mm	3320 mm

### Lieferbare Ausführungen

Wirbelnassabscheider <span style="float: right;">RGC</span>							
max. Ventilatorvolumenstrom	1500 m <sup>3</sup> /h	2000 m <sup>3</sup> /h	3000 m <sup>3</sup> /h	3500 m <sup>3</sup> /h	5000 m <sup>3</sup> /h	7500 m <sup>3</sup> /h	9000 m <sup>3</sup> /h
Motorleistung	1,5 kW	2,2 kW	3,0 kW	4,0 kW	5,5 kW	7,5 kW	11,0 kW
<b>Standard</b>	<b>WNA 1500</b> 200350015	<b>WNA 2000</b> 200350022	<b>WNA 3000</b> 200350030	<b>WNA 3500</b> 200350040	<b>WNA 5000</b> 200350055	<b>WNA 7500</b> 200350075	<b>WNA 9000</b> 20035001502
	<b>11530,00 €</b>	<b>12370,00 €</b>	<b>12420,00 €</b>	<b>12590,00 €</b>	<b>16990,00 €</b>	<b>18630,00 €</b>	<b>24680,00 €</b>
<b>für Aluminiumstaub</b>	<b>WNA-AL 1500</b> 20035001577	<b>WNA-AL 2000</b> 20035002277	<b>WNA-AL 3000</b> 20035003077	<b>WNA-AL 3500</b> 20035004077	<b>WNA-AL 5000</b> 20035005577	<b>WNA-AL 7500</b> 20035007577	<b>WNA-AL 9000</b> 2003500150277
	<b>14250,00 €</b>	<b>15290,00 €</b>	<b>16110,00 €</b>	<b>16380,00 €</b>	<b>22120,00 €</b>	<b>24380,00 €</b>	<b>27100,00 €</b>



## Zubehör für Wirbelnassabscheider



Nachfilteraufsatz für  
WNA-1500 / WNA-1500-AL

20035015007 **1680,00 €**

RG C



Nachfilteraufsatz für  
WNA und WNA AL 2000/3000

20035025007 **1680,00 €**

RG C



Nachfilteraufsatz für  
WNA-3500 / WNA-3500-AL

20035035007 **2190,00 €**

RG C



Nachfilteraufsatz für  
WNA und WNA AL 5000/7500

20035045007 **2687,00 €**

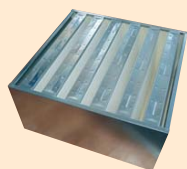
RG C



Nachfilteraufsatz für  
WNA-9000 / WNA-9000-AL

20035055007 **2687,00 €**

RG C

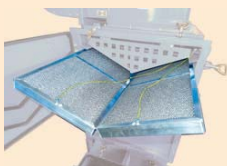


Ersatzfilter für Nachfilteraufsatz:  
Filterkassette H13 für Umluftset WNA

(bis WNA 5000  
wird eine Kassette  
benötigt, ab WNA 7500  
werden zwei Kassetten  
benötigt)

10030200350 **780,00 €**

RG C

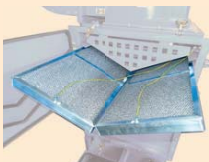


Drahtgestrickfilter 295 x 595 x 50 mm  
für WNA-1500 / WNA-1500-AL

Zwei Filter pro Anlage

200351500 **311,00 €**

RG C



Drahtgestrickfilter 405 x 795 x 50 mm  
für WNA und WNA AL 2000/3000/3500

Zwei Filter pro Anlage

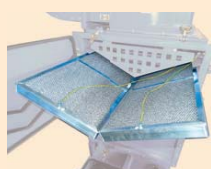
200353500 **328,00 €**

RG C



Unsere kostenlose Hotline

08 00 8352225



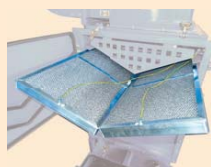
Drahtgestrickfilter 995 x 515 x 50 mm  
für WNA-5000 / WNA-5000-AL

Zwei Filter pro Anlage

200355000

**373,00 €**

RGC



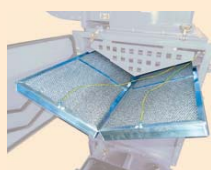
Drahtgestrickfilter 625 x 1195 x 50 mm  
für WNA und WNA AL 7500

Zwei Filter pro Anlage

200357500

**475,00 €**

RGC



Drahtgestrickfilter 680 x 1195 x 50 mm  
für WNA-9000 / WNA-9000-AL

Zwei Filter pro Anlage

200359000

**599,00 €**

RGC



*Bei TEKA nutzen wir intelligent konzipierte Filtersysteme und hochwertige Filtermaterialien um die Gefahr eines Brandes zu reduzieren.*

*Allerdings ist nie ganz auszuschließen, dass ein Funke zur Entzündung des Prozessstaubes führt. Wir haben daher ein mehrstufiges Brandschutzkonzept erarbeitet, das präventiv arbeitet aber auch im Falle eines Brandes schadensminimierend eingreifen kann.*

*Auch zusätzliche Sensorik wie beispielsweise der TEKA Airtracker lässt sich sinnvoll in ein umfassendes Brandschutzkonzept einbauen und bietet darüber hinaus noch einen wertvollen Zusatznutzen im Bereich der effizienten Anlagensteuerung und im Bereich des Mitarbeiterschutzes.*



Unsere kostenlose Hotline

08 00 8352225





## Funkenfalle

*Geeignet für*

**Zentrale Absaug- und Filteranlagen und Saugrohrleitungen; ideale Sicherheitseinrichtung gegen Brandgefahr bei Filteranlagen**



*Funkenfalle*

### Beschreibung

Die Funkenfalle besteht aus einem separaten Gehäuse, in dem Kupferbleche integriert sind. Die Anordnung der Kupferbleche sorgt für eine mehrfache Luftumlenkung, wodurch Funken gegen die Kupferbleche prallen und ihre Energie weitestgehend abgeben.

Die Funkenfalle kann an eine Filteranlage geschraubt werden. Natürlich lässt sie sich auch in ein Rohrleitungssystem integrieren.

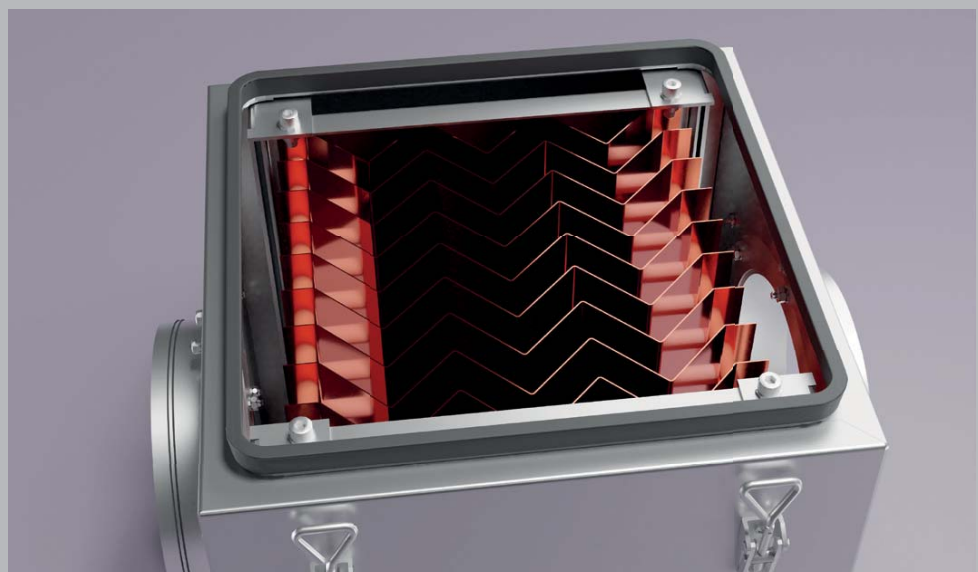
Mittels Wartungsöffnungen kann die Funkenfalle bei Bedarf gereinigt werden.

### Serienmäßige Ausstattung

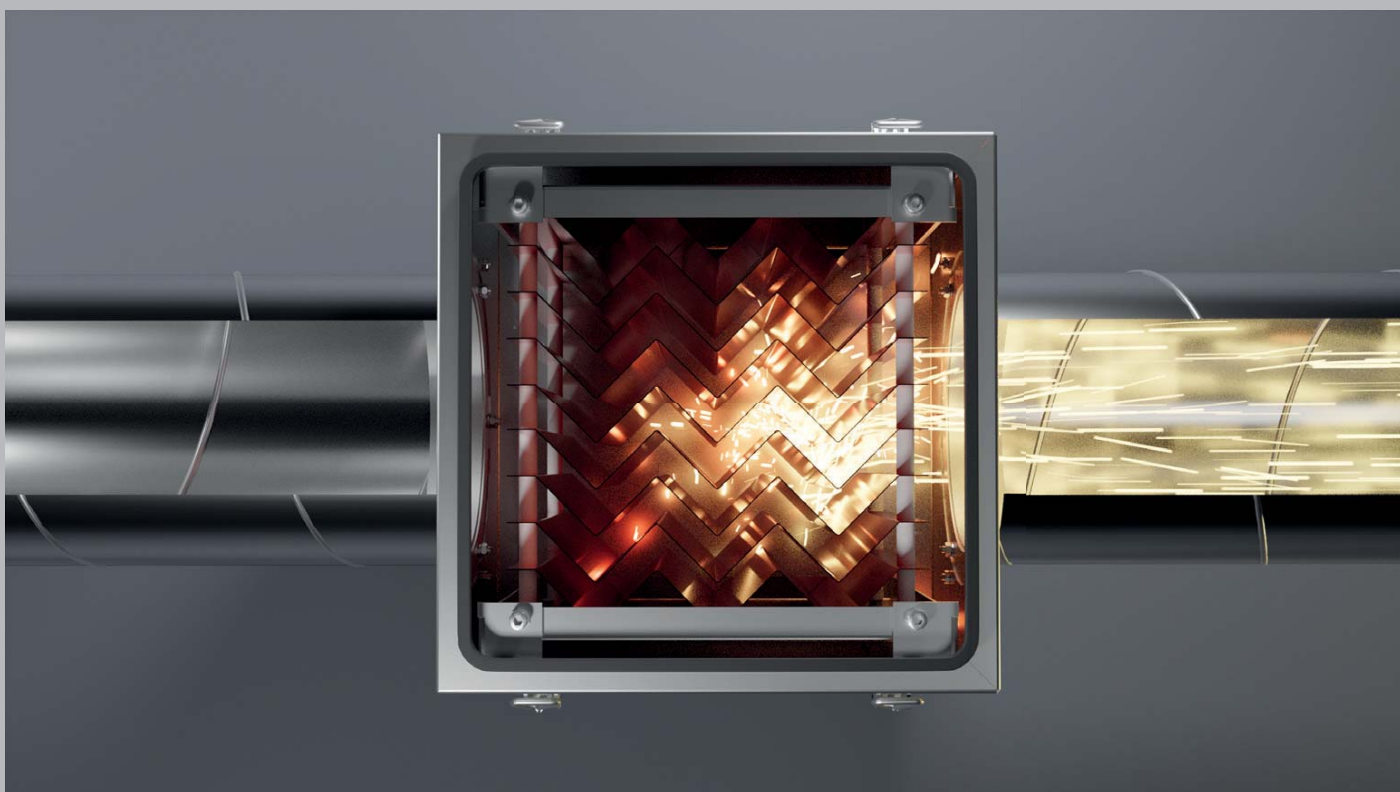
- ▶ Kupferbleche
- ▶ Wartungsöffnungen



*Ansicht mit geöffnetem Deckel*



*Detailansicht der Kupferbleche (bis ca. 17 kg Kupferanteil)*



### Funktionsprinzip der Funkenfalle

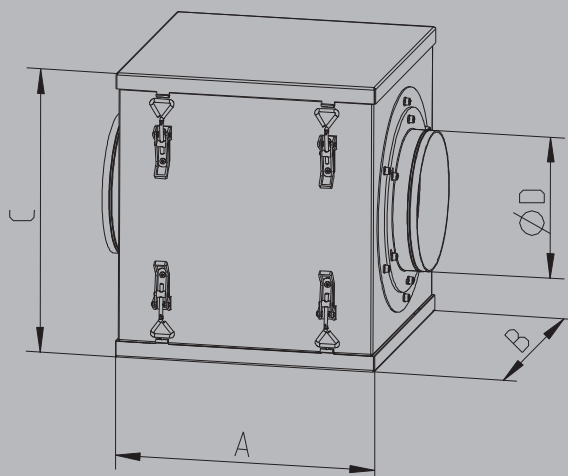
Auf der rechten Seite treten die Funken in die Funkenfalle ein. Sie werden mehrfach von den Kupferlamellen abgelenkt. Schon in der Mitte der Funkenfalle ist der Großteil der Funken erloschen.

An der linken Seite tritt der Luftstrom aus der Funkenfalle

aus und wird von da über Rohrleitung zur Absaug- und Filteranlage weitergeleitet. Die Entzündungsgefahr des Filtermaterials ist minimiert worden.

### Abmessungen

Ø	A	B	C
100 - 160 mm	377 mm	284 mm	375 mm
180 - 250 mm	377 mm	377 mm	415 mm
280 - 315 mm	377 mm	437 mm	475 mm
355 - 400 mm	377 mm	507 mm	545 mm
450 mm	870 mm	507 mm	545 mm



### Lieferbare Ausführungen

#### Funkenfalle

RGF

Ansaugstutzen	Ø 100 mm	Ø 125 mm	Ø 150 mm	Ø 160 mm	Ø 180 mm	Ø 200 mm	Ø 224 mm
	95014901009006	95014901259006	95014901509006	95014901609006	95014901809006	95014902009006	95014902249006
	<b>780,00 €</b>	<b>780,00 €</b>	<b>780,00 €</b>	<b>780,00 €</b>	<b>780,00 €</b>	<b>780,00 €</b>	<b>780,00 €</b>
	Ø 250 mm	Ø 280 mm	Ø 315 mm	Ø 355 mm	Ø 400 mm	Ø 450 mm	
	950149025019006	95014902809006	9501490315059006	95014903559006	9501490400109006	950144509006	
	<b>780,00 €</b>	<b>1059,00 €</b>	<b>1059,00 €</b>	<b>1445,00 €</b>	<b>1445,00 €</b>	<b>1445,00 €</b>	



## Funkenvorabscheider

*Geeignet für*

**Zentrale Absaug- und Filteranlagen; ideale Sicherheitseinrichtung gegen Brandgefahr bei Filteranlagen**



Funkenvorabscheider

### Beschreibung

Bei der Metallbearbeitung, insbesondere beim Schleifen und Schneiden, entstehen neben lungengängigen Schadstoffen, naturgemäß auch viele Funken und glühende Teile.

Die spezielle Umlenkung der schadstoffhaltigen Luft in der Anlage führt dazu, dass schwere und vor allen Dingen glühende Teile in das Wasser geleitet werden.

### Serienmäßige Ausstattung

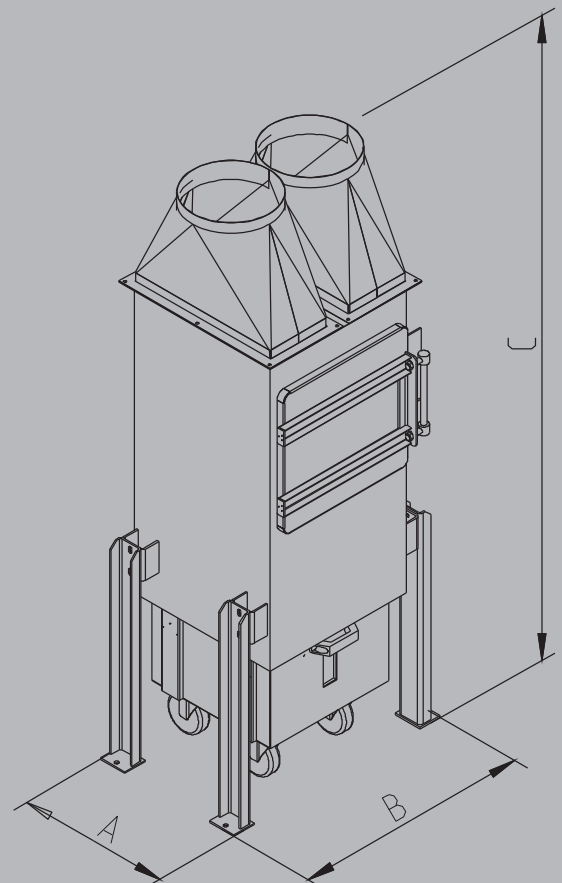
- ▶ automatische Niveauregulierung
- ▶ Pulverbeschichtetes, verzinktes Stahlblechgehäuse
- ▶ Schauglas zur Überwachung des Wasserspiegels
- ▶ Kontroll- und Wartungstür mit Spannverschlüssen
- ▶ Sammelbehälter
- ▶ Wasseranschluss
- ▶ Übergangsstück für Rohrleitung
- ▶ Absperrhahn

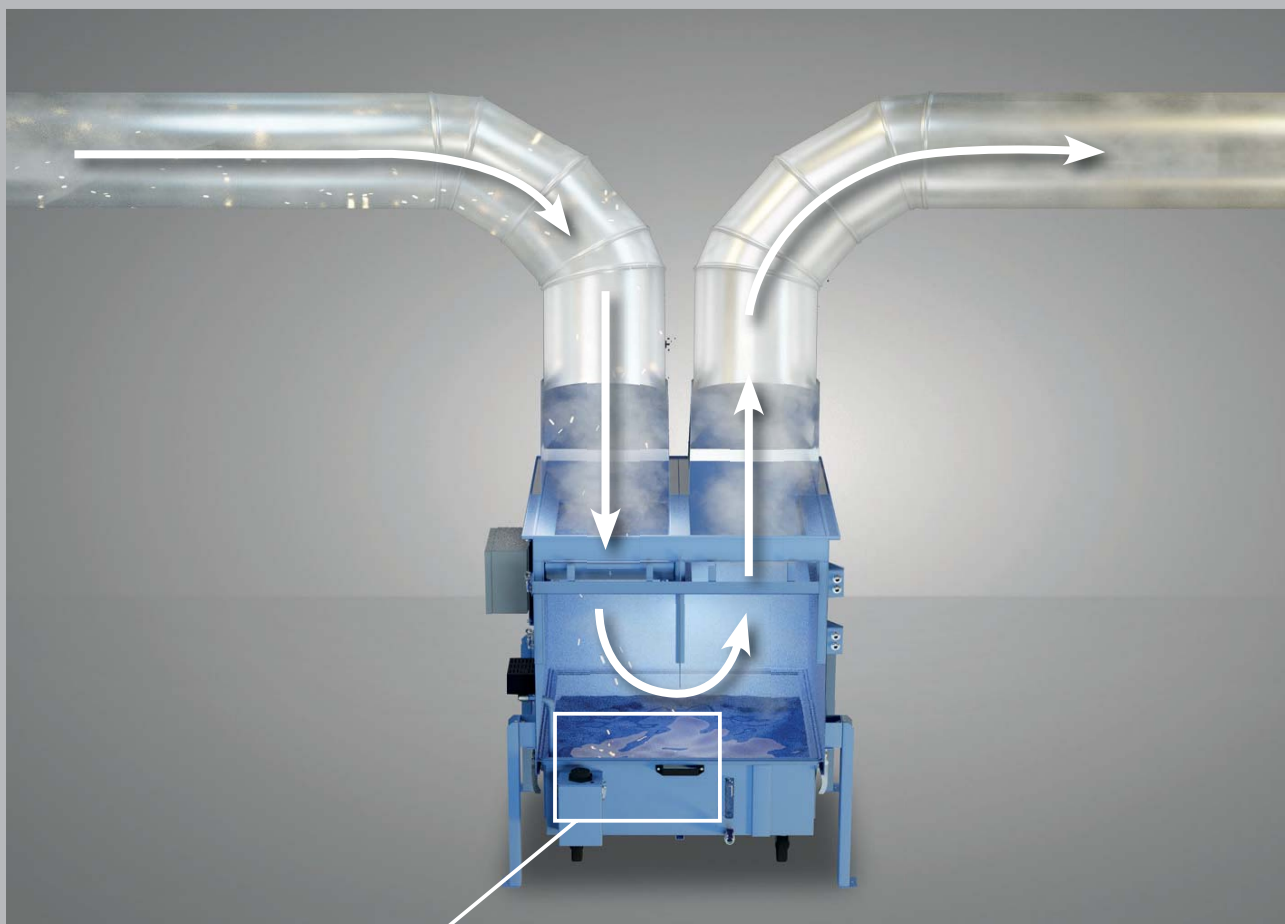
### Optional lieferbar

- ▶ komplettes Gehäuse aus rostfreiem Edelstahl
- ▶ nur Sammelbehälter aus rostfreiem Edelstahl

### Abmessungen

	A	B	C
<b>FVS 1000 - 3000</b>	560 mm	760 mm	1430 mm
<b>FVS 4000 - 6000</b>	760 mm	960 mm	1445 mm
<b>FVS 7000 - 12000</b>	1060 mm	1260 mm	1433 mm
<b>FVS 12000 - 15000</b>	1230 mm	1500 mm	1980 mm





Die Funken fallen ins Wasserbad und erlöschen

### Funktionsprinzip des Funkenvorabscheiders

Das Gemisch aus Funken und Schleif-, Schneid- oder Schweißrauch wird durch Rohrleitung zum Funkenvorabscheider geführt. Im Inneren des Gehäuses wird der Luftstrom um 180 Grad umgelenkt. Die Funken fallen dabei durch ihr Eigengewicht in das Wasserbad des Funkenvorabscheiders und erlöschen.

Übrig bleibt ein Luftstrom, der in der Regel gefahrlos zur Filtersektion der nachgeschalteten Absauganlage geführt werden kann, wo über 99,9% der Rauchpartikel herausgefiltert werden. Anschließend kann die aufbereitete Luft wieder der Halle zugeführt werden.

### Lieferbare Ausführungen

#### Zubehör: Funkenvorabscheider

RGC

max. Volumenstrom

bis 3000 m <sup>3</sup> /h	bis 6000 m <sup>3</sup> /h	bis 12000 m <sup>3</sup> /h	bis 15000 m <sup>3</sup> /h
<b>FVS 1000 - 3000</b>	<b>FVS 4000 - 6000</b>	<b>FVS 7000 - 12000</b>	<b>FVS 12000 - 15000</b>
201010205	201040205	201080205	201150205
<b>3890,00 €</b>	<b>4170,00 €</b>	<b>4950,00 €</b>	<b>5590,00 €</b>



# TEKA Brandschutzkonzept

Grundsätzlich gibt es verschiedene Möglichkeiten eine Filteranlage mit Optionen auszurüsten die ein System insgesamt sicherer machen. Es ist wichtig zu erkennen, dass es keinen 100% Schutz gibt um zu verhindern, dass ein Filterbrand überhaupt entstehen kann.

Die Maßnahmen, die man ergreifen kann sollten immer auch im Verhältnis zum Aufwand stehen.

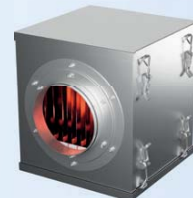
In den meisten Fällen bieten die aufgeführten Präventivmaßnahmen bereits einen sehr guten Schutz, je nach Anwendungsschwerpunkt kann es sinnvoll sein, die Präventivmaßnahmen um weitere Sensorik-, Detektions- und Löschsysteme zu ergänzen und so die Gefahr eines größeren Schadens zu minimieren.

Hinweis: TEKA-Absaug- und Filteranlagen sind konzipiert für die Raucherfassung bei thermischer und mechanischer Metallbearbeitung. Die Anlagen dürfen nicht für andere Prozesse zweckentfremdet werden.

## PRÄVENTIVMASSNAHMEN



*Funkenvorabscheider*

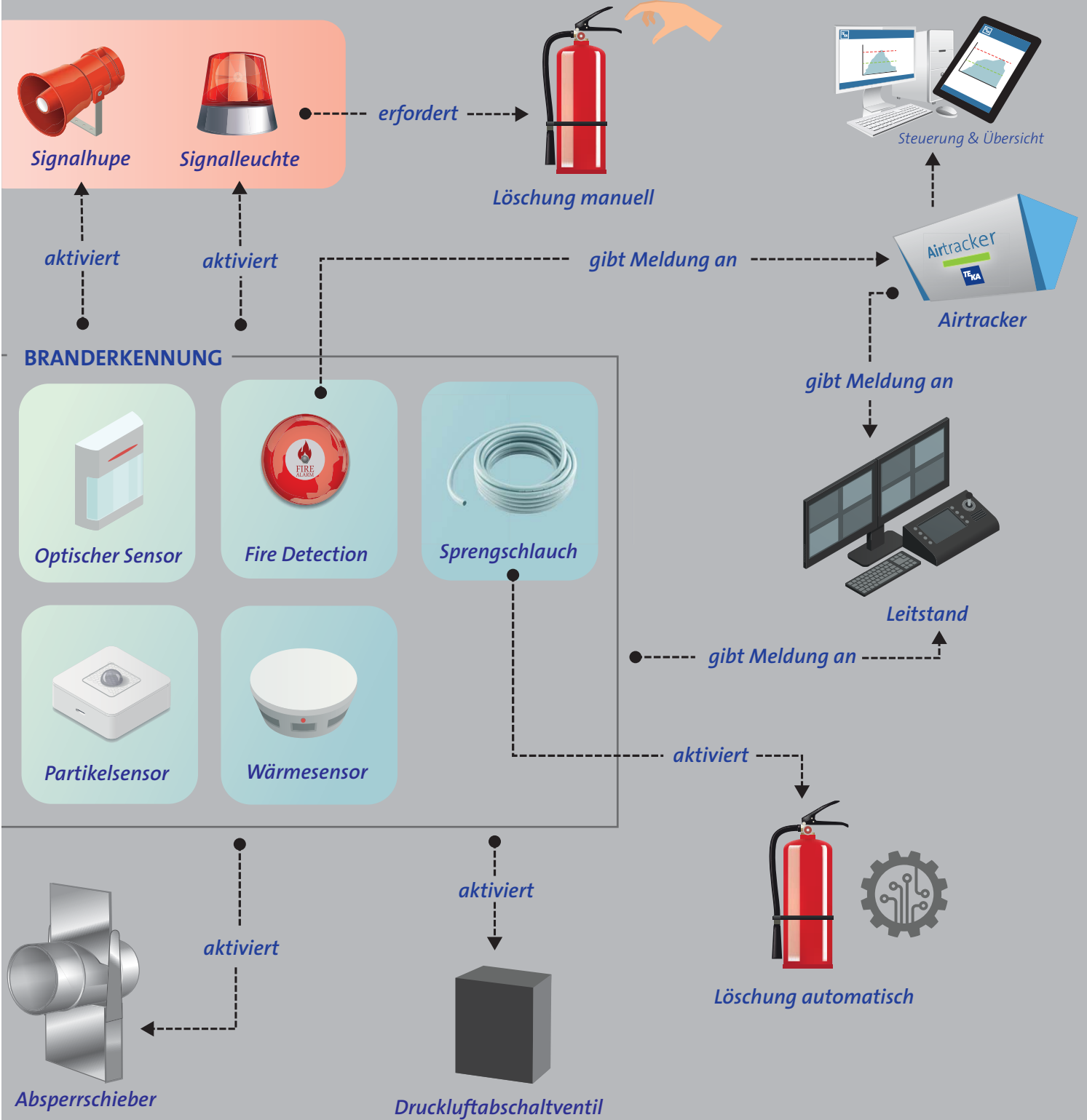


*Funkenfalle*



*Sparktoo*

werden  
ergänzt  
durch





*Raumlufttechnik funktioniert nach dem Prinzip, die komplette Luft eines Raumes oder einer Halle umzuwälzen und gereinigt wieder in den Arbeitsbereich zurückzuführen.*

*Viele unserer raumlufttechnischen Anlagen (=RLT-Anlagen) kommen ohne die Verlegung von Rohrleitung aus, wodurch die Montage schnell und kostengünstig gestaltet werden kann.*

*Wir bieten eine Vielzahl unterschiedlicher Anlagentypen, um so gut wie jede bauliche Vorgabe bewältigen zu können.*

*Durch den Umluftbetrieb muss kaum Frischluft zugeführt und wieder aufgeheizt werden, wodurch Heizkosten im Winter minimiert werden.*

*RLT-Anlagen sollten hauptsächlich zur unterstützenden Absaugung eingesetzt werden. Eine punktuelle Erfassung der Stäube direkt an der Entstehungsstelle sollte stets die erste Wahl sein, da sie für den Mitarbeiter den effektivsten Schutz bietet.*

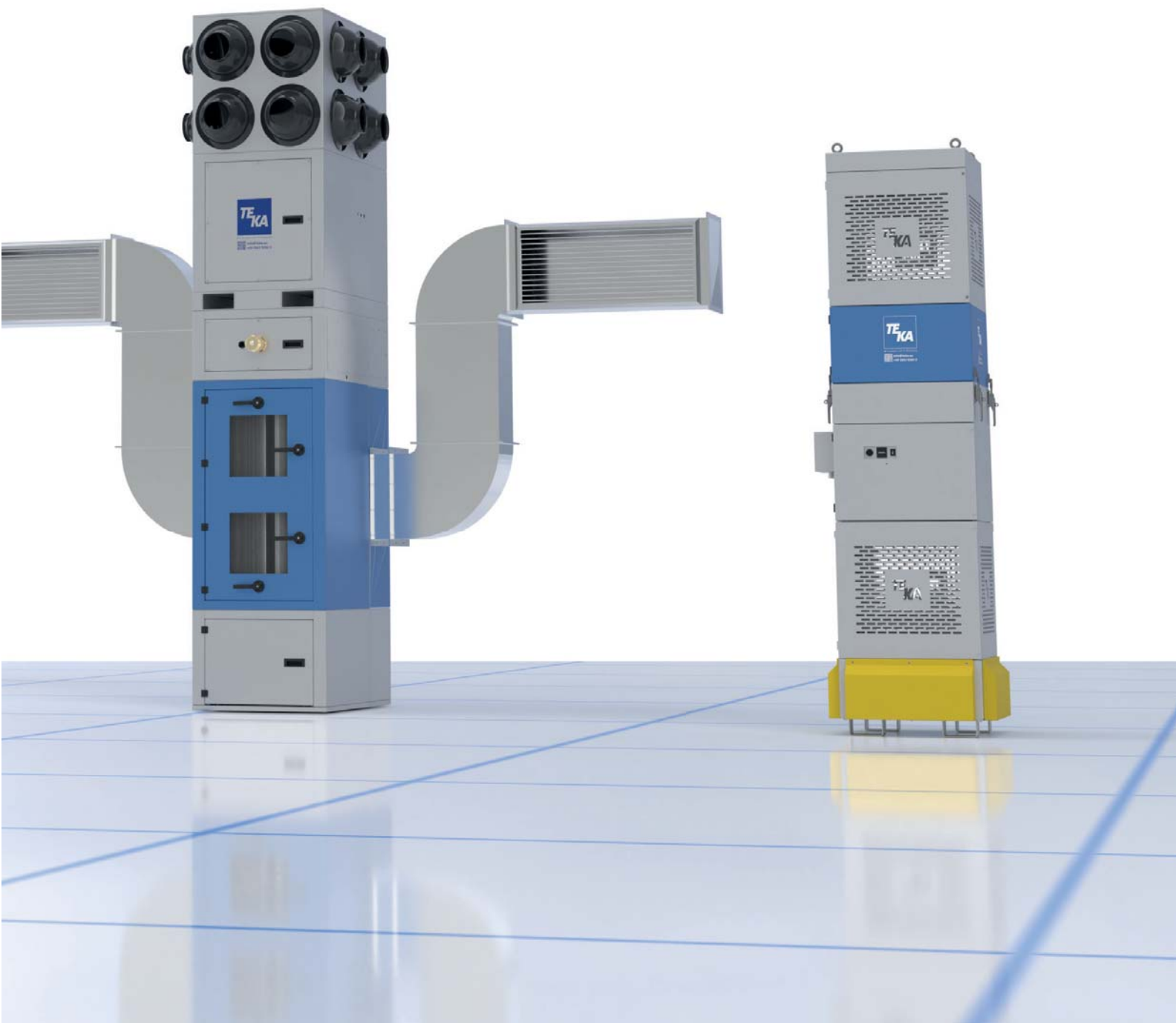




## 4. Raumtechnische Absaug- und Filteranlagen

Unsere kostenlose Hotline

08 00 8352225



## CleanAir-Cube

Geeignet für

**Ergänzende raumlufttechnische Luftreinigung**



### Beschreibung

Die CleanAir-Cube ist eine raumlufttechnische Absaug- und Filteranlage mit Einwegfilter. Einsatzgebiete sind überwiegend Industriebetriebe, insbesondere Schweißereien. Die Standalone-Anlage entfernt z.B. Stäube und Nachrauche und eignet sich als Ergänzung zu den punktuellen Absaugsystemen. Die CleanAir-Cube dient als Präventions-Maßnahme,

die greift, bevor es überhaupt zu einer Gefährdung durch gefährliche Stäube kommen kann. Alternativ lässt sich die CleanAir-Cube hervorragend zusätzlich zur Reinhaltung der Hallenluft nutzen.



CleanAir-Cube



Anwendungsbeispiel CleanAir-Cubes mit Airtrackern

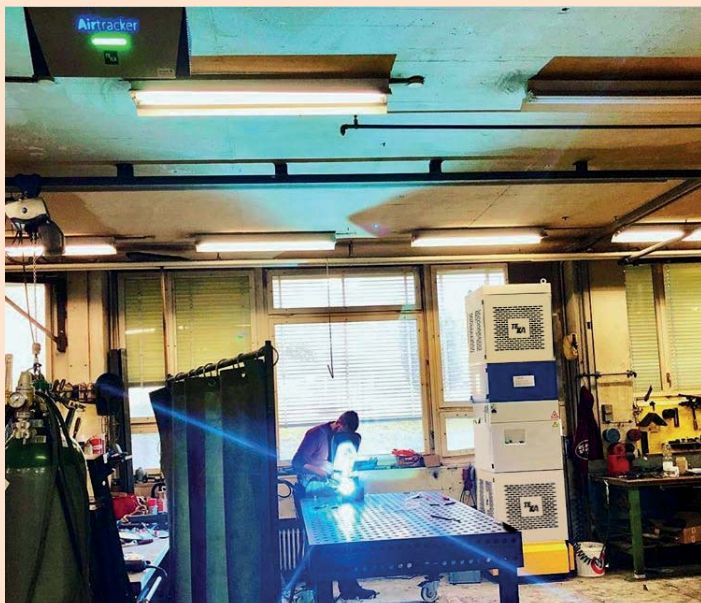
### Technische Daten

#### CleanAir-Cube

max. Ventilatorvolumenstrom	8000 m <sup>3</sup> /h
Leistung	550 W
Spannung	230 V / 50 Hz
Abscheidegrad, gravimetrisch, mittel, EN 779	> 99%
Stromaufnahme	4 A
Schallpegel	65 dB(A)
Maße (B x T x H)	865 x 682 x 2778 mm

Unsere kostenlose Hotline

08 00 8352225



## CleanAir-Cube + Airtracker Basic

Mit diesem Set rücken wir Ihre Gesundheit in den Vordergrund und haben ein System, dass in Ihrer Halle für

saubere Luft sorgt. Durch den Airtracker wird die Luftqualität permanent überwacht und dokumentiert.



ILK Dresden  
Prüf-Nr.  
B-33-17-2115-1



### Lieferbare Ausführungen

#### CleanAir-Cube

CleanAir-Cube Standalone <span>RG C</span>	Airtracker <span>RG F</span>
20170201	20170140
<b>8710,00 €</b>	<b>999,00 €</b>

## AIRTECH P10

*Geeignet für*

**Reinigung der schadstoffhaltigen Hallenluft. Das Gerät ist IFA-geprüft für die Schweißrauchklasse W3.**



AIRTECH P10

### Beschreibung

Bei der TEKA AIRTECH Baureihe handelt es sich um raumtechnische "Stand Alone Systeme". Einsatzgebiete sind überwiegend Industriebetriebe / Schweißereien, in denen keine punktuelle Absaugungen realisiert werden können und bzw. oder die AIRTECH Anlage zusätzlich zur Reinhaltung der Hallenluft genutzt werden soll.

Über die seitlich montierten Ansaugkanäle, deren Erfassungspunkt in ca. 3 m Höhe liegt, wird die schadstoffhaltige Luft angesaugt und in die Filtersektion geführt. Hier lagern sich die partikelförmigen Schadstoffe an der Oberfläche der Filterpatronen ab.

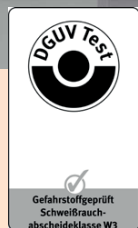
Die Filterpatronen werden durch Druckluft in den erforderlichen Intervallen vollautomatisch gereinigt. Die auf den Patronen haftenden Partikel lösen sich durch den Druckluftstoß und gelangen in einen Staubsammelbehälter. Die gereinigte Luft wird über individuell einzustellende Weitwurdüsen zurück in den Arbeitsbereich geführt. Dadurch wird auch die schadstoffhaltige Luft in Richtung Ansaugkanäle geleitet. Als Sicherheitseinrichtung verfügt die Anlage über einen Partikelsensor

auf der Reinfluftseite. Dadurch erfolgt eine permanente Sicherheitsüberwachung des Systems z. B. gegen Filterdurchbrüche.

Bei Fehlermeldung wird der Ventilator automatisch ausgeschaltet. Gleichzeitig gibt die Anlagensteuerung ein optisches und akustisches Signal zur Warnung an den Anwender.

Die AIRTECH Baureihe ist entsprechend der DIN EN ISO 15012-1 bzw. DIN EN ISO 21904-1/-2 zertifiziert und von dem IFA (Institut für Arbeitsschutz der Deutschen Gesetzlichen Unfallversicherung - vormals BGIA) gefahrstoffgeprüft und für die Schweißrauchklasse W3 als ortsfestes Schweißrauchabsauggerät zugelassen. Viele Staubarten, darunter z.B. auch Schweißrauchpartikel, sind bei Zuführung von Zündquellen brennbar.

Der Anwender muss geeignete Maßnahmen zur Vermeidung dieser spezifischen Gefahren treffen. Er hat insbesondere darauf zu achten, dass keine Zündquellen während des Anlagenbetriebes eingesaugt werden. Bei explosiven Stoffen



### Technische Daten

AIRTECH P10	
max. Ventilatorvolumenstrom	10 000 m <sup>3</sup> /h
Motorleistung	11,0 kW
Abscheidegrad	≥ 99 %
Abmessungen	800 x 1200 x 3990 mm (Breite inkl. Kanäle 5130 mm, Tiefe mit Düsen 1455 mm)

Unsere kostenlose Hotline

08 00 8352225



fordern Sie bitte ein separates Angebot gemäß ATEX an.

Anlagen, die als Schweißrauchabsaugungen dienen, entbinden den Anlagenbetreiber nicht von der Stellung entsprechender, persönlicher Schutzausrüstung für seine Mitarbeiter.

Bei der Bearbeitung von Edelstählen sind zwingend Erfassungselemente zu verwenden.

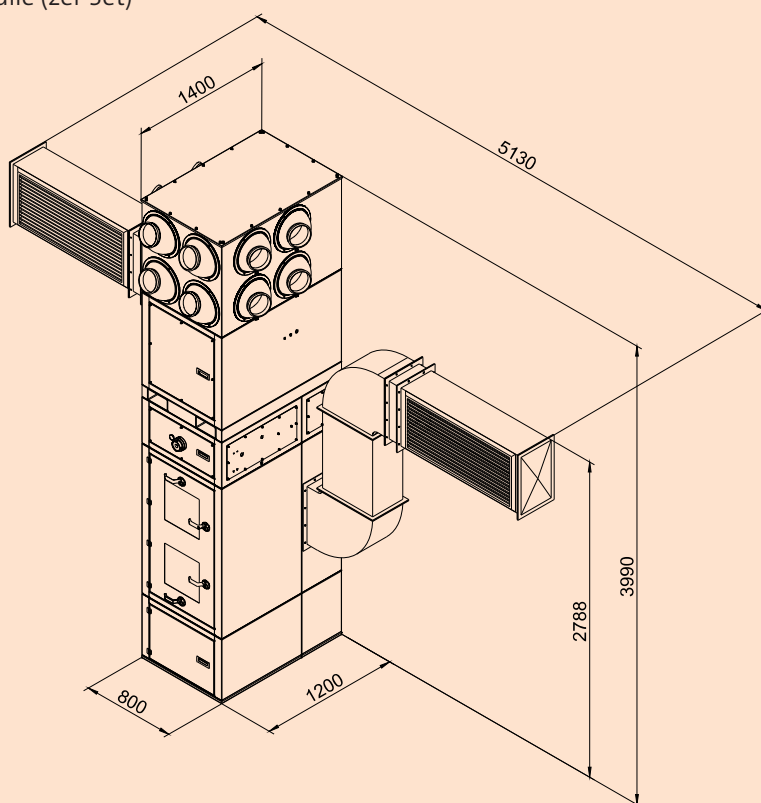
#### Serienmäßige Ausstattung

- ▶ Gehäuse aus stabilem Stahlblech (Pulverbeschichtung von innen und außen)
- ▶ Verschleiß- und wartungsfreie, vollautomatische Abreinigung via POWER-SPRÜH-System
- ▶ Filtergehäuse mit Lufteintrittsöffnungen an beiden Seiten
- ▶ Abreinigungssystem mit Drucklufttank
- ▶ Ventilator mit Schalldämmgehäuse
- ▶ Filterpatronen der Staubklasse M
- ▶ Ansaugkanäle
- ▶ Partikelsensor

- ▶ Display-Steuerung
- ▶ Filterhilfsmittel PRE
- ▶ PE-Beutel für die Staubsammellade

#### Optional lieferbar

- ▶ Frequenzumrichter
- ▶ Funkenfalle (2er-Set)



#### Lieferbare Ausführungen

AIRTECH P10	Funkenfalle 2er-Set
950141610	9501491906
Preis auf Anfrage	Preis auf Anfrage

# AIRTECH Zentrale Absaug- und Filteranlage

*Geeignet für*

**Reinigung der schadstoffhaltigen Hallenluft. Das Gerät ist IFA-geprüft für die Schweißrauchklasse W3.**



## Beschreibung

Die Filteranlage ist IFA-geprüft nach DIN EN ISO 15012-1 bzw. DIN EN ISO 21904-1/-2. Oftmals reicht eine Punktabsaugung allein nicht aus, um die gesetzlich vorgeschriebenen Arbeitsplatz-Grenzwerte zu unterschreiten und somit eine Gefahr für den Menschen auszuschließen (siehe auch Seite 8). Dann ist es erforderlich, den Raum zusätzlich zu entlüften.

Die schadstoffhaltige Raumluft wird in einer Höhe von ca. 3-4 m durch Gitter angesaugt und anschließend gefiltert. In Deckenhöhe wird die gereinigte Luft über Düsen in den Raum zurückgeführt.

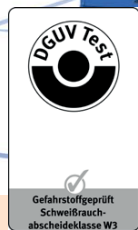
Die Vorteile der AIRTECH-Anlage liegen in dem optimalen Ansaugverhalten der Filteranlage (hohe Patronenstandzeiten, sehr gute Absaugleistung), der Bedienerfreundlichkeit und dem geringen Wartungsaufwand. Da keine Rohrleitung notwendig ist, ist der Standort der Anlage flexibel.

Bei Luftrückführung in den Arbeitsraum lassen sich die Heizkosten deutlich minimieren. Allerdings müssen die Bestimmungen der neuen gesetzlichen Gefahrstoffverordnung (GefStoffV) berücksichtigt werden.

Die Filteranlagen sind mit Filterpatronen der Staubklasse M (Abscheidegrad  $\geq 99\%$ ) ausgestattet und verfügen über ein speziell entwickeltes Abreinigungssystem, welches aus der Kombination der Display-Steuerung mit dem POWER-SPRÜH-System besteht. Diese Kombination sorgt für ein sehr gutes Abreinigungsverhalten der Filterpatronen, so dass eine optimale Absaugleistung während des gesamten Betriebes gewährleistet ist.



AIRTECH P30



**INKLUSIVE**



weiterführende Infos auf Seite 50

## Technische Daten

### AIRTECH Zentrale Absaug- und Filteranlage

max. Ventilatorvolumenstrom	18000–30000 m <sup>3</sup> /h
Motorleistung	11,0–22,0 kW
Abscheidegrad	$\geq 99\%$

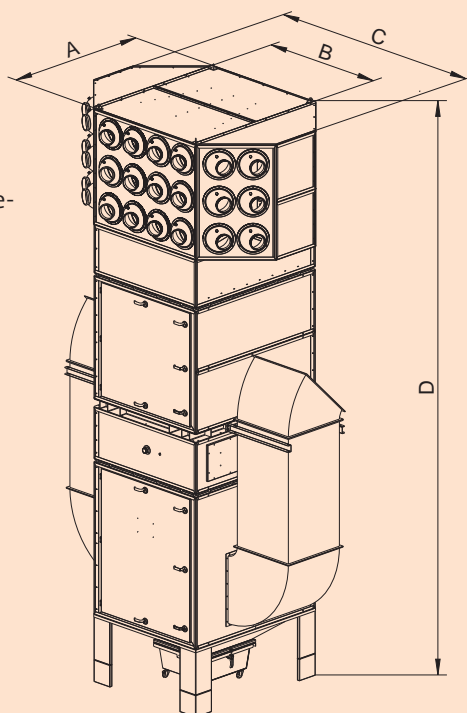
Unsere kostenlose Hotline

08 00 8352225

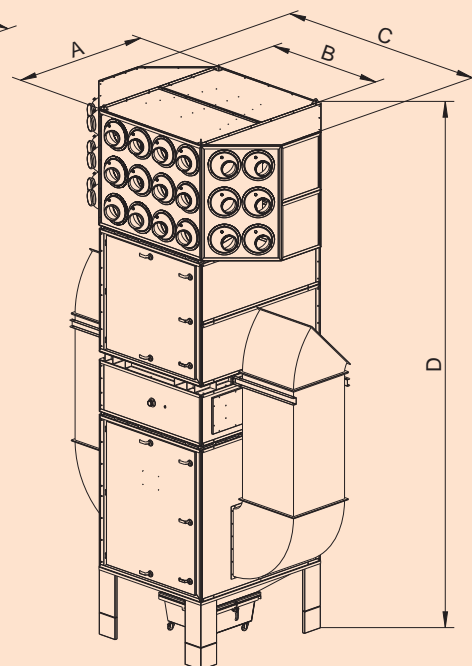


### Serienmäßige Ausstattung

- ▶ Gehäuse aus stabilem Stahlblech (Pulverbeschichtung von innen und außen)
- ▶ Verschleiß- und wartungsfreie, vollautomatische Abreinigung via POWER-SPRÜH-System
- ▶ Filtergehäuse mit Lufteintrittsöffnungen an beiden Seiten
- ▶ Abreinigungssystem mit Drucklufttank
- ▶ Ventilator mit Schalldämmgehäuse
- ▶ Filterpatronen der Staubklasse M
- ▶ Ansaugkanäle
- ▶ Partikelsensor
- ▶ Display-Steuerung
- ▶ Filterhilfsmittel PRE
- ▶ PE-Beutel für die Staubsammellade



Anlage mit Schalldämmgehäuse



Anlage ohne Schalldämmgehäuse

### Optional lieferbar

- ▶ Ansaugrohrleitung
- ▶ Vorrichtung zum Anschluss von Rohrleitungen
- ▶ Frequenzumrichter

Abmessungen		A	B	C	D	Anzahl Auswurfdüsen
mit Schalldämmgehäuse	AIRTECH P18	1440 mm	1440 mm	3200 mm	6570 mm	17
	AIRTECH P24	1880 mm	1600 mm	3510 mm	6810 mm	20
	AIRTECH P30	1880 mm	1600 mm	3510 mm	6810 mm	24
ohne Schalldämmgehäuse	AIRTECH P18	1440 mm	1440 mm	3200 mm	6000 mm	17
	AIRTECH P24	1880 mm	1600 mm	3510 mm	6240 mm	20
	AIRTECH P30	1880 mm	1600 mm	3510 mm	6240 mm	24

### Lieferbare Ausführungen

AIRTECH Zentrale Absaug- und Filteranlage für die Raumabsaugung			
max. Ventilatorvolumenstrom	18000 m <sup>3</sup> /h	24000 m <sup>3</sup> /h	30000 m <sup>3</sup> /h
Motorleistung	11,0 kW	15,0 kW	22,0 kW
Filterfläche	324 m <sup>2</sup> (9 x 36 m <sup>2</sup> )	324 m <sup>2</sup> (9 x 36 m <sup>2</sup> )	432 m <sup>2</sup> (12 x 36 m <sup>2</sup> )
	<b>AIRTECH P18</b> 940141618	<b>AIRTECH P24</b> 940141624	<b>AIRTECH P30</b> 940141630
	<b>Preis auf Anfrage</b>	<b>Preis auf Anfrage</b>	<b>Preis auf Anfrage</b>

Ersatzpatronen für AIRTECH (Standardbestückung P18/P24 = 9 Patronen, P30 = 12 Patronen)

Filterpatrone 36 m<sup>2</sup>,  
327 x 1715 mm

6161720136008

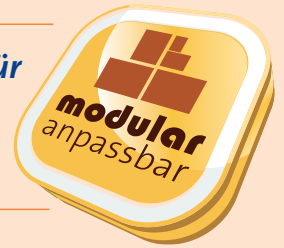
790,00 €

RGD

# BlowTec Zentrale Absaug- und Filteranlage

*Geeignet für*

**Reinigung der schadstoffhaltigen Hallenluft in modularer Bauweise für perfekte Anpassung an die Gegebenheiten des Raumes. Das Gerät ist IFA-geprüft für die Schweißrauchklasse W3.**



Beispiel: BlowTec

## Beschreibung

„AIRTECH - BlowTec“ ist eine modular aufgebaute, platzsparende Absauganlage. Die zentrale Absaug- und Filteranlage ist die optimale Lösung für alle Arbeitsbereiche, die mehr als eine punktuelle Absaugung erfordern.

Ihr größtes Plus: die energieeffiziente und Kosten senkende Technik. Während der Heizperiode lassen sich die Energiekosten erheblich reduzieren, indem die gereinigte und zurückgeführte Luft die Wärme aus dem Decken- in den Arbeitsbereich leitet. Alternativ kann diese nach außen abgeleitet werden. Der modulare Aufbau der „AIRTECH - BlowTec“ lässt sich optimal an die Gegebenheiten des Raumes anpassen. Die Rohrleitungen, über die die schadstoffhaltige Luft angesaugt und nach dem Filtern in die schwenkbaren Düsen geleitet wird, können in Höhe und Länge variieren. Standardmaße garantieren kurze Lieferzeiten und eine schnelle Montage.

## Serienmäßige Ausstattung

- ▶ Gehäuse aus stabilem Stahlblech (Pulverbeschichtung von innen und außen)
- ▶ Verschleiß- und wartungsfreie, vollautomatische Abreinigung via POWER-SPRÜH-SYSTEM
- ▶ Ventilator mit Schalldämmgehäuse
- ▶ Filterpatronen der Staubklasse M
- ▶ Partikelsensor
- ▶ Filterteil
- ▶ Ventilatorteil
- ▶ Steuerung (Filter/Motor)
- ▶ Düsenkopf
- ▶ Schalldämpfer
- ▶ Verbindung zwischen Filterteil und Ventilatorteil sowie Düsenkopf
- ▶ Filterhilfsmittel PRE
- ▶ PE-Beutel für die Staubsammellade

## Optional lieferbar

- ▶ Ansaugrohrleitung
- ▶ Frequenzumrichter

## HINWEIS:

Die Rohrleitung wird projektbezogen ausgelegt!



## Technische Daten

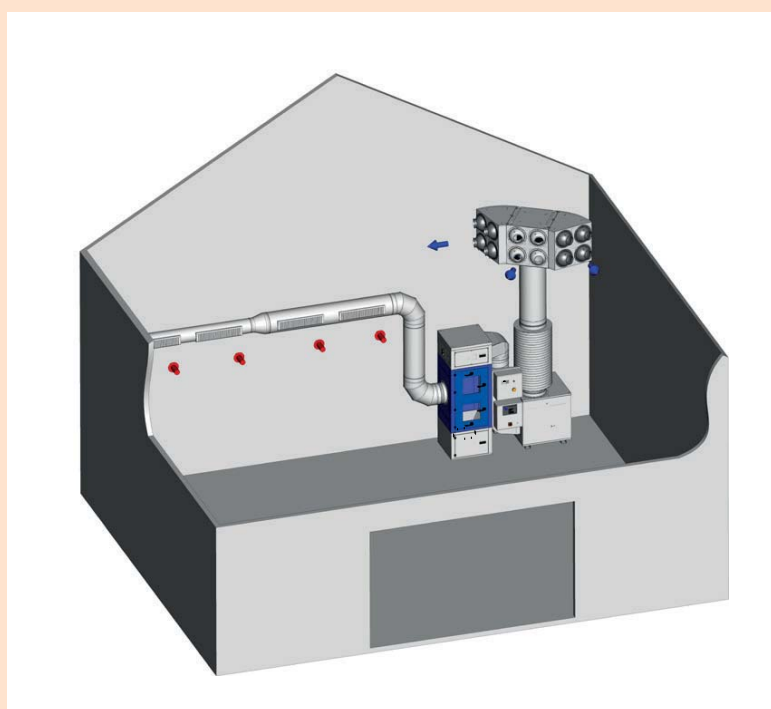
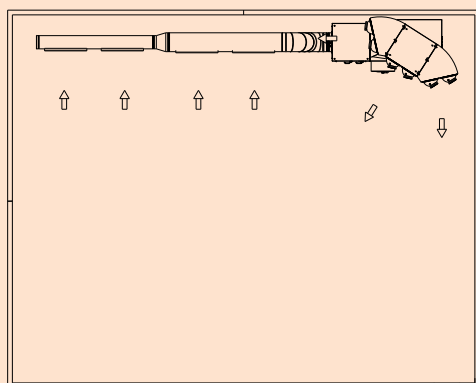
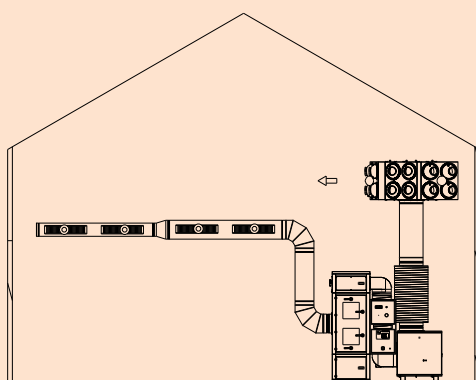
### BlowTec Zentrale Absaug- und Filteranlage

max. Ventilatorvolumenstrom	7500–10000 m <sup>3</sup> /h
Motorleistung	7,5–11,0 kW
Abscheidegrad	≥ 99%



Unsere kostenlose Hotline

08 00 8352225



Aufstellungsbeispiel: BlowTec-System in einer Halle

### Lieferbare Ausführungen

BlowTec Zentrale Absaug- und Filteranlage		
max. Ventilatorvolumenstrom	7500 m <sup>3</sup> /h	10000 m <sup>3</sup> /h
Motorleistung	7,5 kW	11,0 kW
Filterfläche	100 m <sup>2</sup> (4 x 25 m <sup>2</sup> )	100 m <sup>2</sup> (4 x 25 m <sup>2</sup> )
	<b>BlowTec P7,5</b> 9501441075100358	<b>BlowTec P10</b> 9501441110100358
	<b>Preis auf Anfrage</b>	<b>Preis auf Anfrage</b>



## PushPull Zentrale Absaug- und Filteranlage

Geeignet für

Reinigung der schadstoffhaltigen Hallenluft



FILTERCUBE 4H aus System PushPull

### Beschreibung

Häufig reicht ein punktuelles Absaugen am Arbeitsplatz nicht aus, um die schadstoffhaltige Luft ausreichend zu filtern. In diesem Fall bietet das „Push-Pull-System“ der TEKA Absaug- und Entsorgungstechnologie eine sinnvolle Ergänzung.

Eine Rohrleitung saugt dabei die schadstoffhaltige Luft in ca. vier Meter Höhe an. Nach der Reinigung durch die Filteranlage FILTERCUBE wird die gereinigte Luft auf der gegenüberliegenden Seite über Lüftungsgitter oder Düsen dem Arbeitsbereich wieder zugeführt. Die so entstehende Luftströmung sorgt dafür, dass Schadstoffe kontinuierlich erfasst werden und verbessert so das Raumklima nachhaltig.

Die FILTERCUBE ist vom Institut für Arbeitssicherheit (IFA, früher BGIA) zertifiziert und für die Schweißrauchklasse W3 als stationäres Schweißrauchabsauggerät zugelassen. Ein großer Vorteil: Ihre automatische Filtersteuerung ermöglicht eine bedarfsgerechte Abreinigung der Filter.

### Serienmäßige Ausstattung

- ▶ Vollautomatische Abreinigung via POWER-SPRÜH-System
- ▶ Display-Steuerung
- ▶ Wartungstüren für alle Bedienbereiche
- ▶ Wartungstür zum Filterpatronengehäuse mit Sichtfenster aus Verbund-sicherheitsglas
- ▶ Filterhilfsmittel PRE
- ▶ PE-Beutel für die Staubsammellade

### HINWEIS:

Die Rohrleitung wird projektbezogen ausgelegt!

INKLUSIVE



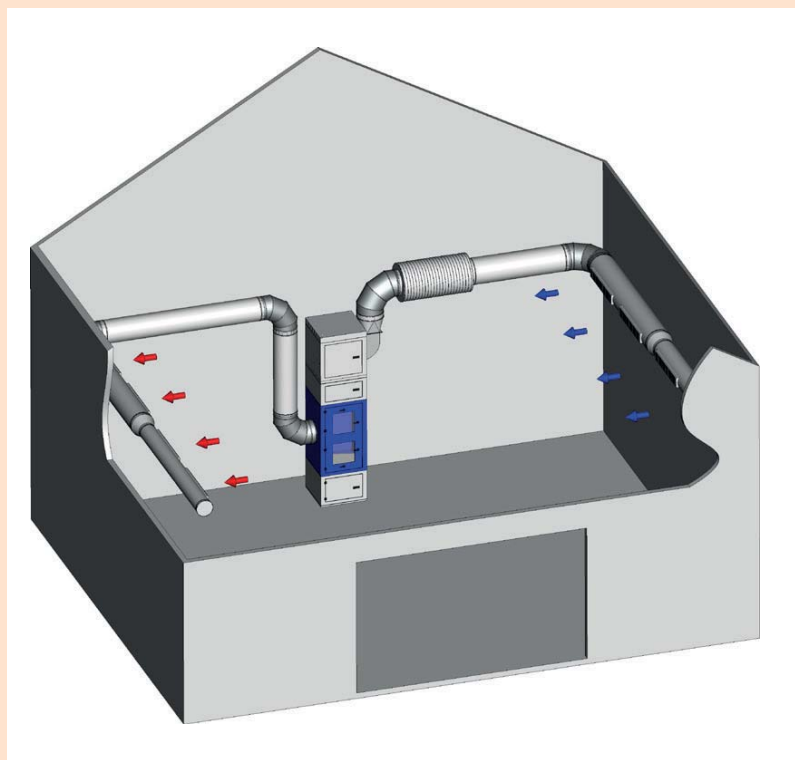
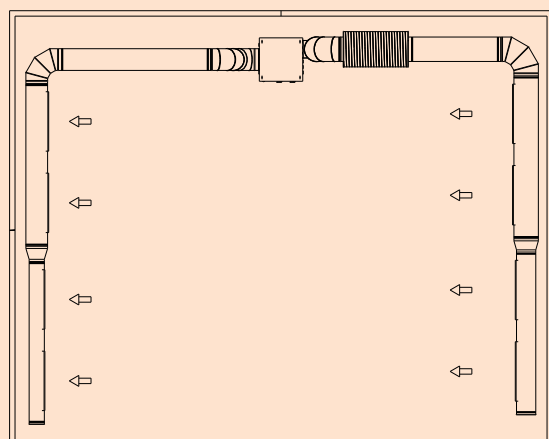
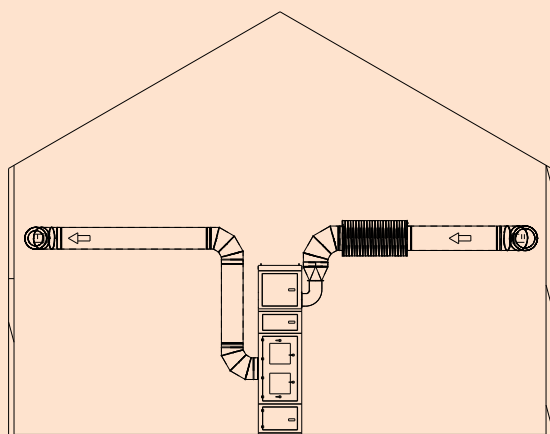
### Technische Daten

#### PushPull Zentrale Absaug- und Filteranlage

max. Ventilatorvolumenstrom	7500–10000 m <sup>3</sup> /h
Motorleistung	7,5–11,0 kW
Abscheidegrad	≥ 99 %

Unsere kostenlose Hotline

08 00 8352225



Aufstellungsbeispiel: PushPull-System in einer Halle

### Lieferbare Ausführungen

PushPull Zentrale Absaug- und Filteranlage		
max. Ventilatorvolumenstrom	7500 m <sup>3</sup> /h	10000 m <sup>3</sup> /h
Motorleistung	7,5 kW	11,0 kW
Filterfläche	100 m <sup>2</sup> (4 x 25 m <sup>2</sup> )	100 m <sup>2</sup> (4 x 25 m <sup>2</sup> )
	<b>PushPull System P7,5</b>	<b>PushPull System P10</b>
	<b>Preis auf Anfrage</b>	<b>Preis auf Anfrage</b>



MicroStep  
Europa®

TEKA



Neu

**Brennschneidisch MasterCut Compact: Der preiswerte Einstieg ins qualitativ hochwertige Fasenschneiden!**

- Mit optionalem Plasmarotator jetzt hochwertige Fasenschnitte bis 47° möglich
- V- und X-Nähte sowie auch komplexe Y- oder K-Nähte realisierbar
- Vollautomatische Korrektur von Ungenauigkeiten und Abweichungen durch die Kalibriereinheit ACTG®

# Brennschneidische



Die von TEKA angebotenen Brennschneidische sind modular aufgebaut und im Standard in Größen von 2 bis 12 m<sup>2</sup> erhältlich.

Je nach Anforderung realisieren wir mit unserem Partner MicroStep darüber hinaus auch multifunktionale Tische bis hin zu 200 m<sup>2</sup> und mehr. In Kombination mit unseren Absaug- und Filteranlagen bieten diese Systeme optimalen Schutz vor gesundheitlichen Belastungen beim thermischen Schneiden.

Mehr Informationen zu unseren Brennschneidischen – insbesondere zur Baureihe MasterCut Compact, die in Zusammenarbeit mit MicroStep

angeboten wird – finden Sie auf unserer Website

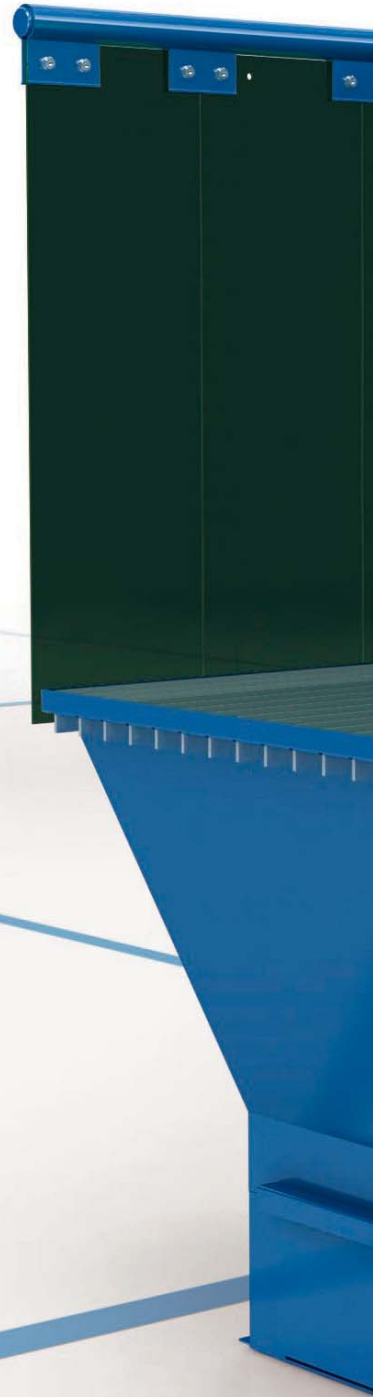
[www.teka.eu](http://www.teka.eu)





*Wir bieten verschiedene Schweißstische an, unter anderem auch einen speziellen Ausbildungsschweißstisch, der vielfach in Lehrbetrieben verwendet wird und sehr flexibel einsetzbar ist.*

*Unsere Schleiftische zeichnen sich durch eine Rückwandrassung und Unterabsaugung aus und sind seitlich optional mit Lamellen ausgestattet. Durch den Verzicht auf Metallwände können auch lange und sperrige Objekte ergonomisch bearbeitet werden.*



## 5. Schweiß- und Schleiftische

Unsere kostenlose Hotline

08 00 8352225



# Absaugtisch

**Geeignet für**

**Unterabsaugung von Rauchen und Stäuben – z.B. beim Handplasmaschneiden**



Absaugtisch

### Beschreibung

Stabil geschweißte Konstruktion zur Untertisch-Absaugung. Ein Prallblech dient zur Verteilung der Schadstoffe im Tisch und zur Beruhigung des Luftstroms.

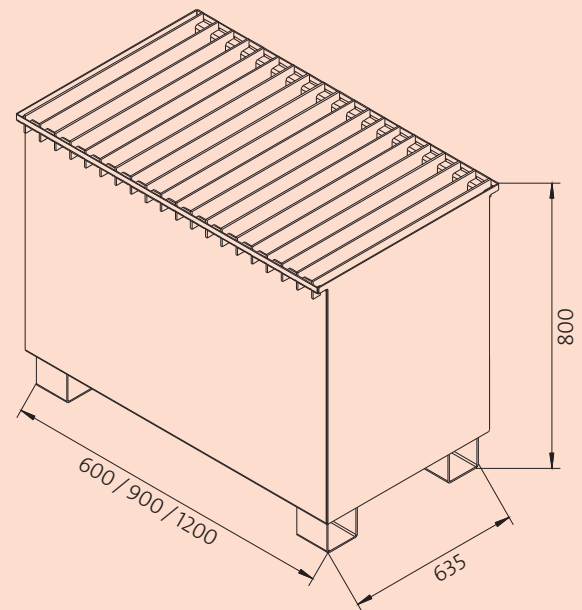
Bezüglich der Auswahl der geeigneten Filteranlagen bzw. Ventilatoren beraten wir Sie gerne.

### Serienmäßige Ausstattung

- ▶ Auflage aus Flachstählen
- ▶ Prallblech

### Optional lieferbar

- ▶ Auflage aus Schamottesteinen
- ▶ Sondermaße auf Anfrage



### Technische Daten / Lieferbare Ausführungen

Absaugtisch				RGF
Tiefe: 635 mm · Höhe: 800 mm				
Breite	benötigter Ventilatorvolumenstrom	Saugstutzen		
600 mm	1500 m <sup>3</sup> /h	Ø 160 mm	56200	1233,00 €
900 mm	2000 m <sup>3</sup> /h	Ø 200 mm	56210	1433,00 €
1200 mm	2500 m <sup>3</sup> /h	Ø 250 mm	56220	1694,00 €



# Schweißstisch

Unsere kostenlose Hotline

08 00 8352225



**Geeignet für**

**Einsatz in Industriebetrieben sowie Schulungs- und Ausbildungszentren**



## Beschreibung

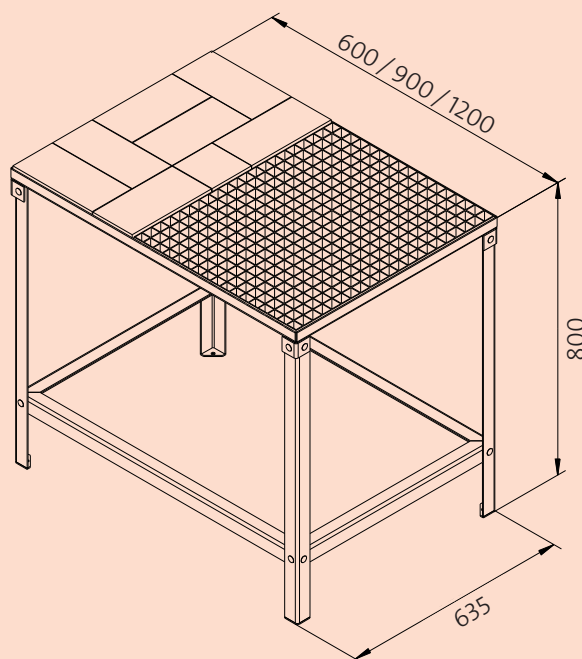
Stabil geschweißter Schweißstisch aus Profilstahl. Einfache Montage ist gewährleistet.

## Optional lieferbar

- ▶ Zwangslagen-Schweißvorrichtung
- ▶ Sondermaße auf Anfrage

## Serienmäßige Ausstattung

- ▶ Stabeisenrost
- ▶ Schamottesteine



Schweißstisch

## Technische Daten / Lieferbare Ausführungen

### Schweißstisch

RGF

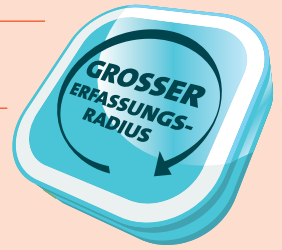
Tiefe: 635 mm · Höhe: 800 mm

Breite	
600 mm	56100
	<b>390,00 €</b>
900 mm	56110
	<b>550,00 €</b>
1200 mm	56120
	<b>580,00 €</b>

# Schleiftisch

*Geeignet für*

**Rückwanderfassung und Unterabsaugung bei Schleifarbeiten**



Schleiftisch (Art.-Nr. 56410)

### Beschreibung

Hier finden Sie eine Auswahl an Standardschleiftischen.

Die Stäube werden nach hinten und nach unten abgesaugt. 90% der erfassten Partikel werden bereits durch die Rückwand abgetrennt und können sicher und einfach über die Staubsammellade entsorgt werden.

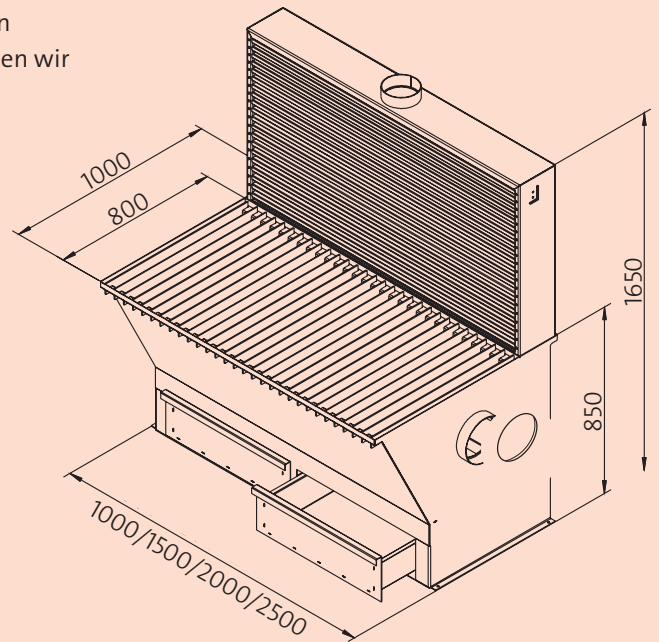
Bezüglich der Auswahl der geeigneten Filteranlagen bzw. Ventilatoren beraten wir Sie gerne.

### Optional lieferbar

- ▶ Seitenbleche, schwenkbar
- ▶ Klappbare Lamellenvorhänge
- ▶ Teildach mit Beleuchtung
- ▶ Sondermaße auf Anfrage

### Serienmäßige Ausstattung

- ▶ Rückwanderfassung
- ▶ Flacheisenauflage
- ▶ Vorabscheider
- ▶ Staubsammellade
- ▶ ein Blinddeckel für den 2. Stutzen der Unterabsaugung



### Technische Daten / Lieferbare Ausführungen

**RGF**

#### Schleiftisch

Tiefe: 1000 mm · Höhe: 850 mm

Breite	benötigter Ventilatorvolumenstrom	Saugstutzen (an der Rückwand)	Saugstutzen (für die Unterabsaugung)	mit Flacheisen	mit Holzauflage
1000 mm	1800 m <sup>3</sup> /h	∅ 150 mm	∅ 180 mm	56400 <b>2950,00 €</b>	5640088 <b>3170,00 €</b>
1500 mm	2600 m <sup>3</sup> /h	∅ 150 mm	∅ 200 mm	56410 <b>3220,00 €</b>	5641088 <b>3460,00 €</b>
2000 mm	3400 m <sup>3</sup> /h	∅ 2× 150 mm	∅ 224 mm	56420 <b>3890,00 €</b>	5642088 <b>4130,00 €</b>
2500 mm	4200 m <sup>3</sup> /h	∅ 2× 150 mm	∅ 250 mm	56430 <b>4040,00 €</b>	5643088 <b>4330,00 €</b>

# Zubehör

Unsere kostenlose Hotline

08 00 8352225



Bezeichnung	Art.-Nr.	Schweißstisch	Schleiftisch
Zwangslagen-Schweißvorrichtung	56130 125,00 €	■	
Herausnehmbare Seitenwände (2-teilig), schwenkbar	999200040 368,00 €		■
Lamellen-Abhängung, schwenkbar (2-teilig)	999200005 472,00 €		■
Dach mit Beleuchtung 1 m	999200016 461,00 €		■
Dach mit Beleuchtung 1,5 m	999200014 524,00 €		■
Dach mit Beleuchtung 2 m	999200012 599,00 €		■
Dach mit Beleuchtung 2,5 m	999200018 610,00 €		■

Schleiftisch mit klappbarem Lamellenvorhang links, herausnehmbarer, schwenkbarer Seitenwand rechts sowie Dach mit Beleuchtung. Die Auflage ist zweigeteilt aufgebaut - links Holz - rechts Flacheisen.





*Wir bei TEKA bieten eine große Auswahl an Absaug- und Erfassungselementen für vielfältige Lösungen. Unsere Absaugarme reichen von kleinen Nennweiten, z. B. 50 mm Durchmesser für Laborbedarf, Zahntechnik oder Kosmetikstudios bis hin zu großen Nennweiten für die Absaugung bei starker Schweißrauchentwicklung.*

*Dazu umfasst das TEKA-Sortiment Absaugarme, -kräne und -schläuche aus Materialien, die für unterschiedlichste Anwendungen optimiert sind, wie beispielsweise aus Aluminium gefertigte, chemisch resistente oder auch antistatische Arme.*

*Am vorderen Ende jedes Absaugelements wird zur effizienten Erfassung eine Haube angebracht. Unsere Erfassungselemente sind erhältlich für Tisch-, Wand- oder Deckenmontagen bzw. werden direkt am Filtergerät montiert und mit Gelenken oder Auslegerkränen in Position gebracht.*

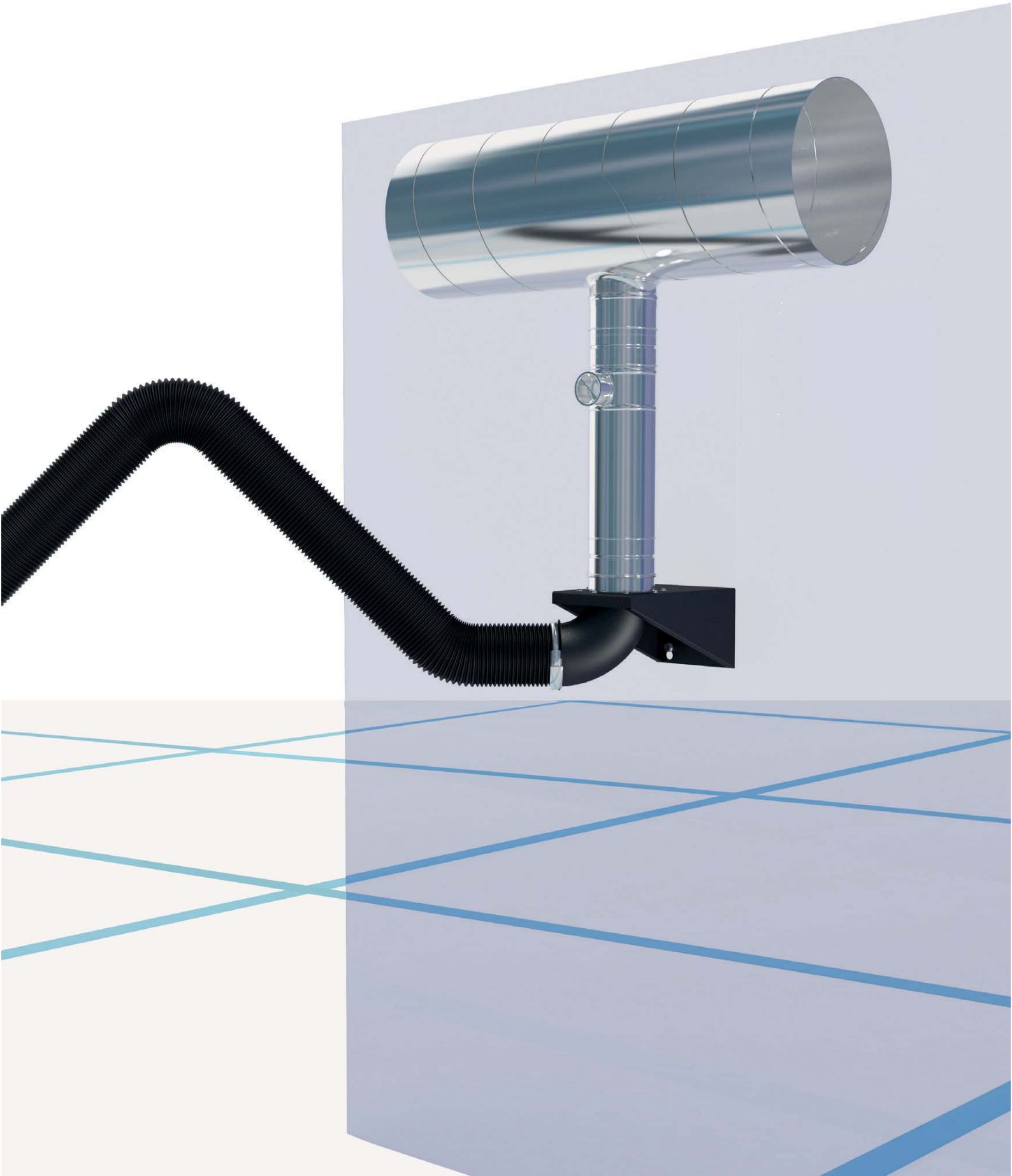
*Wir helfen Ihnen gerne, die für Sie passende Lösung zu finden.*



## 6. Absaug- und Erfassungselemente

*Unsere kostenlose Hotline*

08 00 8352225



# Absaugarm Ø 150 mm

*Geeignet für*

**Schweißrauchabsaugung – Die Arme können sowohl an Einzelventilatoren als auch an zentrale Absaug- und Filtersysteme angeschlossen werden.**



Absaugarm (Art.-Nr. 97621)

### Beschreibung

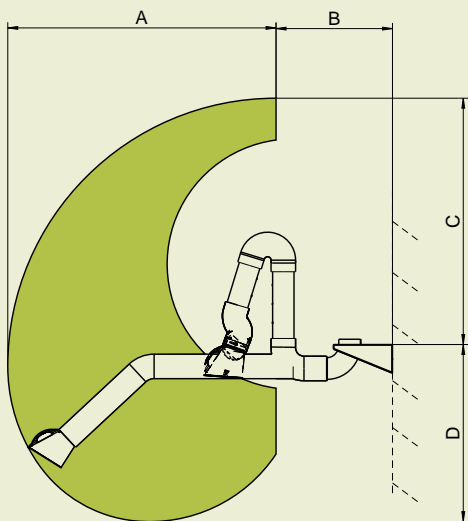
Die Absaugarme Ø 150 mm sind erhältlich in unterschiedlichen Ausführungen und Längen.

Durch die Federunterstützung sind alle Arme leicht positionierbar und in der eingestellten Position freitragend.

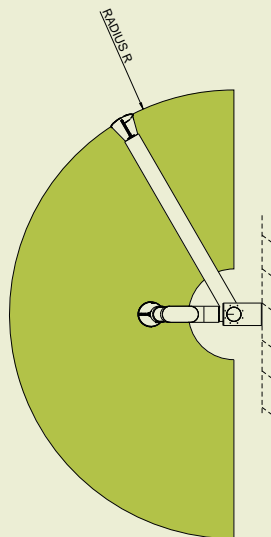
Der Volumenstrom lässt sich über die in der Absaughaube integrierte Drosselklappe individuell einstellen.

### Serienmäßige Ausstattung

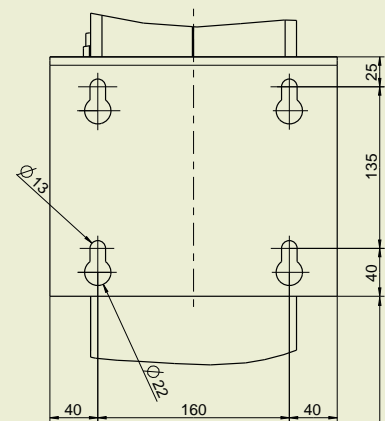
- ▶ Ovale Absaughaube aus Kunststoff mit Drosselklappe
- ▶ Ab Länge von 5 m zusätzlicher Wandausleger mit C-Schiene
- ▶ Stabiler Wandhalter aus pulverbeschichtetem Stahlblech
- ▶ Anschlussstutzen Ø 160 mm
- ▶ Wandhalter mit Stützen für Rohrleitungsanschluss
- ▶ 3 Gelenke mit Federunterstützung und Reibscheiben
- ▶ Flexibler Absaugschlauch (PVC) mit eingeschweißter Stahldrahtspirale (temperaturbeständig bis +120°C)



Seitansicht



Draufsicht



2200 bis zum Boden

### Abmessungen

		Art. Nr.	A	B	C	D	R
Schlauch	Gelenke innen	97601	1900 mm	815 mm	1730 mm	1242 mm	2410 mm
	Gelenke außen	97620	1800 mm	750 mm	1640 mm	1150 mm	2315 mm

Unsere kostenlose Hotline

08 00 8352225

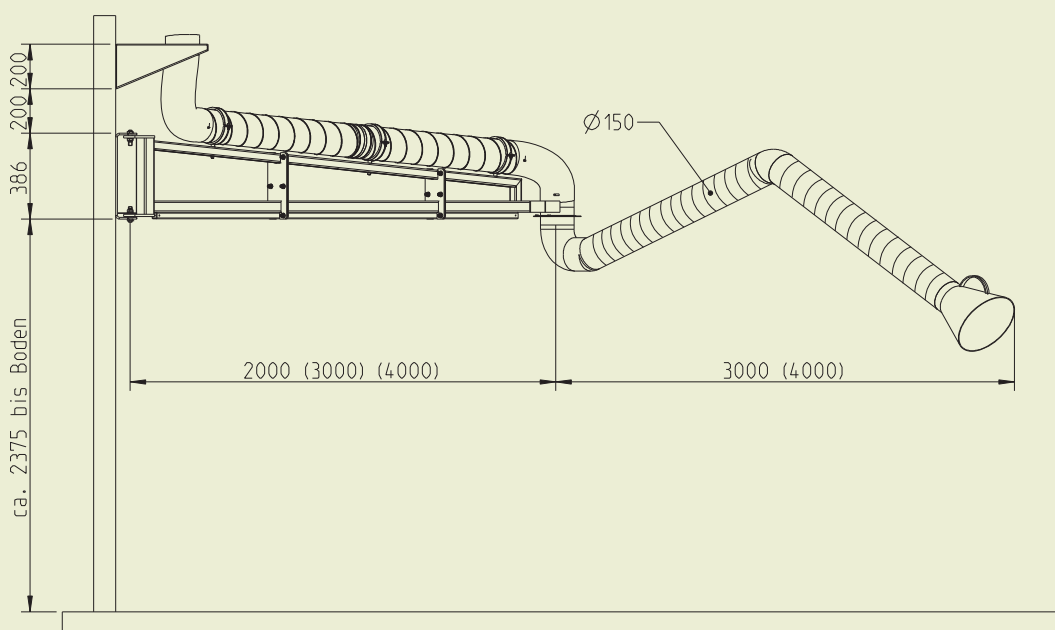


**Optional lieferbar**

- ▶ Andere Armlängen auf Anfrage
- ▶ Absaughaube aus Metall
- ▶ Düsenplatte für erhöhten Erfassungsradius
- ▶ Beleuchtungssatz für Absaughaube
- ▶ Funkenschutzgitter
- ▶ Funkenschutzgitter aus Aluminiumgestrick inkl. Metallhaube
- ▶ Wandhalter mit Gegenstutzen für TEKA-Ventilatoren



Absaugarm mit Wandausleger und Führungsschiene



**Lieferbare Ausführungen**

Absaugarm Ø 150 mm

RGF

			Länge							
			2 Meter	3 Meter	4 Meter	5 Meter	6 Meter	7 Meter	8 Meter	
empfohlener Ventilatorvolumenstrom:			1000–2000m³/h	2000m³/h	2000m³/h	2000–2500m³/h	2000–2500m³/h	2500m³/h	2500–3000m³/h	
für Wandmontage	Schlauch	Gelenke innen	97601 642,00 €	97602 701,00 €	97603 761,00 €	976022 1271,00 €	976032 1558,00 €	976024 1781,00 €	976034 2091,00 €	
		Gelenke außen	97 620 962,00 €	97 621 1243,00 €	97 622 1389,00 €	97 621 2 1611,00 €	97 622 2 1887,00 €	97 621 4 2255,00 €	97 622 4 2608,00 €	
für mobile Anlagen	Schlauch	Gelenke innen	976010001 591,00 €	976020001 654,00 €	976030001 713,00 €					
		Gelenke außen	976200001 859,00 €	976210001 951,00 €	976220001 1074,00 €					

## Absaugarm Ø 200 mm

**Geeignet für**

**Größere Luftmengen, z.B. beim Fülldrahtschweißen. Schweißarbeiten mit hohen Spannungen**



Absaugarm (Art.-Nr. 97622)

### Beschreibung

Die Absaugarme Ø 200 mm sind erhältlich in unterschiedlichen Ausführungen und Längen.

Durch die Federunterstützung sind alle Arme leicht positionierbar und in der eingestellten Position freitragend.

Der Volumenstrom lässt sich über die in der Absaughaube integrierte Drosselklappe individuell einstellen.

- ▶ 3 Gelenke mit Federunterstützung
- ▶ Flexibler Absaugschlauch (PVC) mit eingeschweißter Stahldrahtspirale (temperaturbeständig bis +120°C)

### Optional lieferbar

- ▶ Andere Armlängen auf Anfrage
- ▶ Beleuchtungssatz für Absaughaube
- ▶ Funkenschutzgitter
- ▶ Wandhalter mit Gegenstutzen für TEKA-Ventilatoren

### Serienmäßige Ausstattung

- ▶ Ovale Absaughaube aus Metall (Ø 315 mm) mit Drosselklappe
- ▶ Ab Länge von 5 m zusätzlicher Wandausleger
- ▶ Stabiler Wandhalter aus pulverbeschichtetem Stahlblech
- ▶ Anschlussstutzen
- ▶ Wandhalter mit Stutzen für Rohrleitungsanschluss

### Lieferbare Ausführungen

#### Absaugarm Ø 200 mm

RGF

			Länge							
			2 Meter	3 Meter	4 Meter	5 Meter	6 Meter	7 Meter	8 Meter	
empfohlener Ventilatorvolumenstrom:			3000 m³/h	3000 m³/h	3000 m³/h	3500 m³/h	3500 m³/h	3500 m³/h	3500 m³/h	
für Wandmontage	Schlauch	Gelenke innen	97661	97662	97663	976622	976632	976624	976634	
			<b>1174,00 €</b>	<b>1270,00 €</b>	<b>1367,00 €</b>	<b>2030,00 €</b>	<b>2109,00 €</b>	<b>2486,00 €</b>	<b>2714,00 €</b>	
für mobile Anlagen	Schlauch	Gelenke innen	976610001	976620001	976630001					
			<b>1090,00 €</b>	<b>1183,00 €</b>	<b>1283,00 €</b>					



# Absaugkran

Unsere kostenlose Hotline

08 00 8352225



Geeignet für

Anschluss an Zentralanlagen und Ausrüstung mit Einzelventilatoren



## Beschreibung

Die Absaugkräne sind erhältlich in unterschiedlichen Ausführungen und Längen.

Bei den Absaugkränen  $\varnothing$  160 mm bis zu einer Ausladung von 6 Metern bietet die zweigeteilte Tragekonstruktion die Möglichkeit, Werkzeuge anzubringen. Am ersten Ausleger können Lasten bis zu einem Gewicht von 50 kg (z.B. ein Drahtvorschubgerät) aufgehängt werden. Der zweite Ausleger kann mit bis zu 10 kg (z.B. ein Schlauchpaket) belastet werden.

Die Innenkonstruktion der Teleskopierung lässt eine stufenlose Einstellung in jeder Höhe zu.

## Optional lieferbar

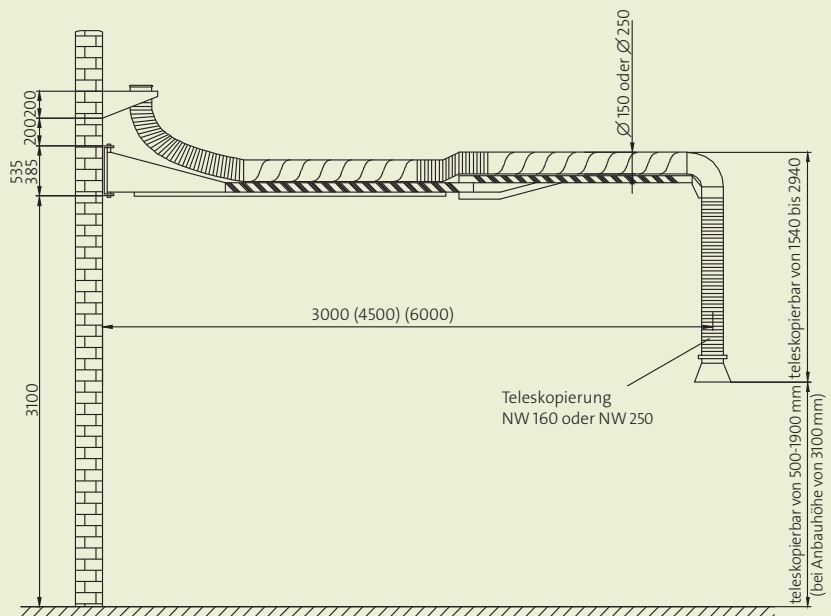
- ▶ Beleuchtungssatz für Absaughaube
- ▶ Hochtemperaturschläuche
- ▶ Funkenschutzgitter



Absaugkran (Art.-Nr. 97 641)

## Serienmäßige Ausstattung

- ▶ Schwenkbare, pulverbeschichtete Profilstahl-Trägerkonstruktion
- ▶ Einstellbare Bremsen für die Gelenke
- ▶ Verbindung der Absaugrohre mit flexiblen Schläuchen im Bereich der Gelenke
- ▶ Stufenlos teleskopierbarer Zusatz mit Absaughaube am vorderen Ausleger
- ▶ Wandhalter inkl. Rohrbogen und Drehflansch



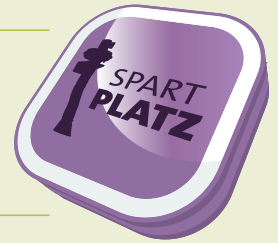
## Lieferbare Ausführungen

Absaugkran		RGF		
		Länge		
		3 Meter	4,5 Meter	6 Meter
$\varnothing$ 160		97640	97641	97642
		2390,00 €	2565,00 €	2826,00 €
$\varnothing$ 250		97649	97650	97651
		3399,00 €	3673,00 €	3947,00 €

# Teleskop-Absaugarm

*Geeignet für*

**Anschluss an Zentralanlagen und Einzelventilatoren; ideal zur Erfassung von Schadstoffen an fest installierten Schweißtischen z.B. in Schweißkabinen**



Teleskop-Absaugarm  
(Art.-Nr. 97616)

## Beschreibung

Die Teleskop-Absaugarme sind in unterschiedlichen Ausführungen erhältlich. Wegen des geringen Platzbedarfs sind sie optimal geeignet für den Einsatz in Schulungs- und Ausbildungszentren.

Die Ausführung mit außenliegenden Gelenken garantiert eine Erfassung der Rauche mit erheblich geringeren Ventilatorleistungen. Hierbei reduziert sich der Geräuschpegel.

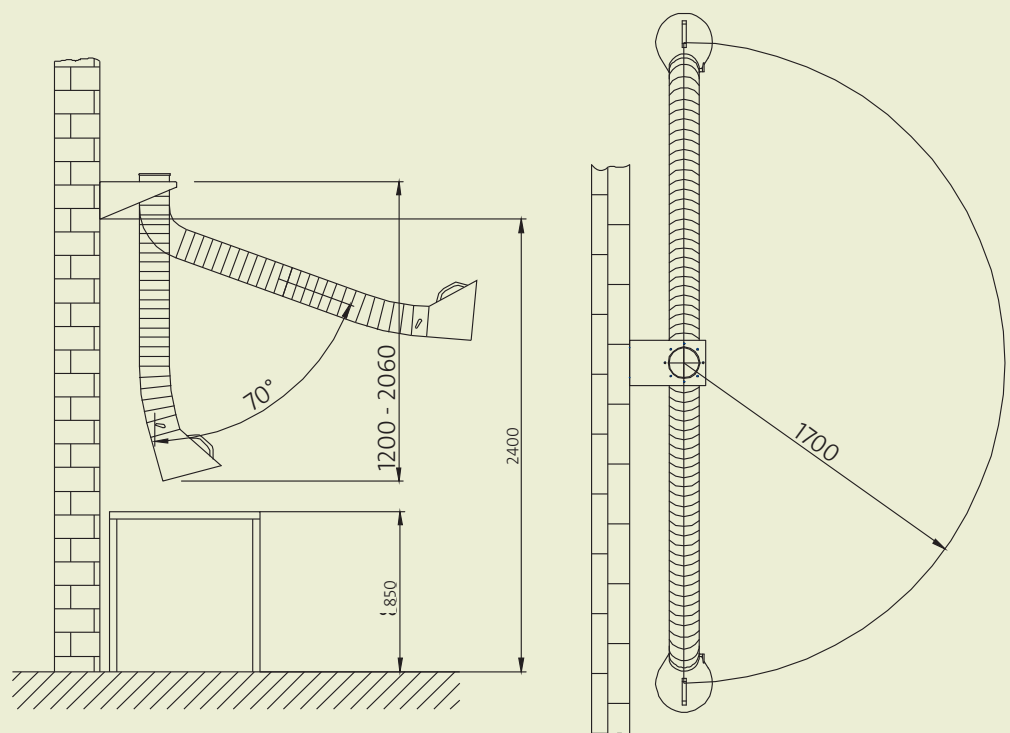
- ▶ Absaughaube Ø 150 mm aus Kunststoff mit eingebauter Drosselklappe
- ▶ Absaughauben Ø 100 mm und Ø 200 mm aus Metall mit eingebauter Drosselklappe
- ▶ Wandhalter mit Stützen für Rohrleitungsanschluss
- ▶ Anschlussstutzen Ø 160 mm
- ▶ Absaughaube

## Optional lieferbar

- ▶ Beleuchtungssatz für Absaughaube
- ▶ Funkenschutzgitter
- ▶ Wandhalter mit Gegenstützen für TEKA-Ventilatoren

## Serienmäßige Ausstattung

- ▶ Stufenlos höhenverstellbar
- ▶ Nach vorne schwenkbar
- ▶ Um 180° drehbar
- ▶ Streckbar von 1,20 – 2,06 m Länge
- ▶ Verschleißarme Teleskopierung (ohne Gegengewichte)



Unsere kostenlose Hotline

08 00 8352225



Anwendungsbeispiel: Teleskop-Absaugarm in Schweißkabine

### Lieferbare Ausführungen

#### Teleskop-Absaugarm

RGF

Länge: 1,2–2,06 m

		Ø	
		100	150
Schlauch	Gelenke innen	97616100	97616
		<b>816,00 €</b>	<b>851,00 €</b>
	Gelenke außen	97626100	97626
		<b>1074,00 €</b>	<b>1118,00 €</b>

# Absaughaube / Plattenabsaugung

*Geeignet für*

**Einsatz oberhalb von Kabinen und Schweißrobotern**



Plattenabsaugung mit Lamellen

### Beschreibung

Die Absaughauben funktionieren nach dem Prinzip der Düsenplatte. Dadurch wird die erforderliche Luftmenge wesentlich effektiver eingesetzt.

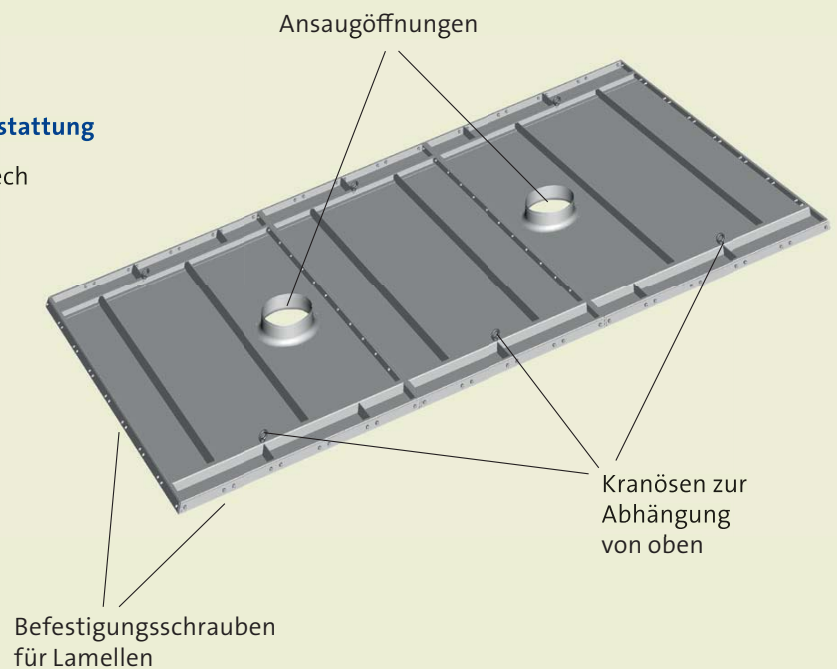
Sonderausführungen sind jederzeit realisierbar. Unsere Mitarbeiter beraten Sie gerne, auch bei den benötigten Vorhängen und Lamellen.

### Optional lieferbar

- ▶ Andere Abmessungen auf Anfrage
- ▶ Vorhänge
- ▶ Lamellen
- ▶ Andere Varianten, (z.B. Randabsaugung) auf Anfrage
- ▶ Ausführung in verzinktem Stahlblech

### Serienmäßige Ausstattung

- ▶ Stabiles Stahlblech
- ▶ Ansaugstutzen
- ▶ Kranösen



### Lieferbare Ausführungen

Absaughaube / Plattenabsaugung				RGF
<b>Saugstutzen</b>				
	<i>benötigter Ventilatorvolumenstrom</i>	<i>Abmessungen (B×T)</i>		
Ø 200 mm	1700 m <sup>3</sup> /h	1000 × 1000 mm	56610	<b>1176,00 €</b>
Ø 250 mm	2600 m <sup>3</sup> /h	1500 × 1500 mm	56611	<b>1585,00 €</b>
Ø 2×200 mm	3400 m <sup>3</sup> /h	2500 × 1500 mm	56612	<b>2178,00 €</b>



# Zubehör für Absaugarme, Krane und Teleskoparme

Unsere kostenlose Hotline

08 00 8352225



Bezeichnung	Art.-Nr.	Absaugarm Ø 150 mm	Absaugarm Ø 200 mm	Absaugkran	Teleskop-Absaugarm
Düsenplatte eckig 300×360 mm, PVC, schwarz	RGF 66210 57,00 €	■			
Düsenplatte, rund Ø 400 mm, PVC, schwarz	RGF 66220 57,00 €	■			
Anschlussmaterial Ø 160 mm (Stutzen, Flansch und Spannschelle)	RGB 96301 55,00 €	■			
Abluftschlauch, mehrlagige Aluminiumfolie, Liefer- länge 1,25 m, streckbar bis 5,0 m	RGB 96303 182,00 €	■			
	RGB 96304 247,00 €	■	■		■
Beleuchtungssatz inkl. Trafoeinheit	RGB 96312 281,00 €	■	■	■	■
Standsäule für Arm 2–4 m Länge, mit Fußplatte, Höhe 2500 mm	RGB 900000005 723,00 €	■			
Ersatzschlauch für Rohrarm, inkl. Gummibänder	RGB 100043 88,00 €	■			
Ersatzschlauch für Schlaucharm (NW 150)	RGB 101925 109,00 €	■			■
	RGB 101926 163,00 €	■			
	RGB 101927 217,00 €	■			
Ersatzschlauch für Schlaucharm (NW 200)	RGB 101925200 128,00 €		■		■
	RGB 10192620030 207,00 €		■		
	RGB 10192620040 231,00 €		■		
Absaughaube PVC, inkl. Drosselklappe	RGB 66200 160,00 €	■			
Schutzgitter (feinmaschig) zum Einbau in Absaughaube	RGB 10372 48,00 €	■			
Absaughaube PVC inkl. Drosselklappe und integriertem Funkenschutzgitter	RGB 662000003 206,00 €	■			
Absaughaube Metall, inkl. Drosselklappe	RGB 104901 277,00 €	■			
Ventilator 3 000 m³/h, 400 V / 50 Hz 1,5 kW inkl. Befestigungsplatte und Schnellspanverschluss	RGB 9610341 1317,00 €		■		
Ventilator 3 500 m³/h, 400 V / 50 Hz 2,2 kW inkl. Wandkonsole und flexibler Aluleitung	RGB 9610441 2390,00 €		■		
Befestigungsplatte zum Anschluss inkl. Schnellspanverschluss	RGB 96301200 124,00 €		■		



*TEKA-Ventilatoren sind für die Be- und Entlüftung von Arbeitsplätzen und Hallen sehr effizient einsetzbar. Über einen Schlauch oder ein Rohr mit einem Erfassungselement am Ansaugstutzen kann die schadstoffhaltige Luft angesaugt werden und über den Absaugstutzen und der angeschlossenen Rohrleitung nach außen geleitet werden. Wahlweise kann die Luft auch von außen nach innen geleitet werden, zur Versorgung von Arbeitsplätzen oder Räumen mit Frischluft.*

*Unsere hochwertigen Ventilatoren, aus Stahlblech oder Siluminguss gefertigt, sind robust gebaut und daher für den Dauereinsatz geeignet. Zusätzlich ist gewährleistet, dass sie durch die statische und dynamische Wuchtung sehr ruhig laufen.*

*Ihren Einsatz finden die Ventilatoren auch in unseren preisgünstigen, universal einsetzbaren Sauggebläsen. Sie bilden die zentrale Einheit unserer Filtergeräte, hier in Kombination mit vorgeschalteten Einwegfiltern oder Filterpatronen.*

*Über die Rohrleitungen wird die Luft von den Arbeitsplätzen nahezu verlustfrei zur Anlage geleitet. Die Rohrleitungen können auf Wunsch von unseren Monteuren schnell und fachgerecht installiert werden.*

## 7. Ventilatoren und Rohrleitungen

Unsere kostenlose Hotline

08 00 8352225



# Ventilator

*Geeignet für*

**Anschluss an Absaugarme, um die Schadstoffe von der Erfassungsstelle wegzuführen**



Siluminguss-Ventilator

### Beschreibung

Die Ventilatoren sind in unterschiedlichen Ausführungen und Leistungen lieferbar. Durch die robuste Bauweise sind sie geeignet für den Dauereinsatz.

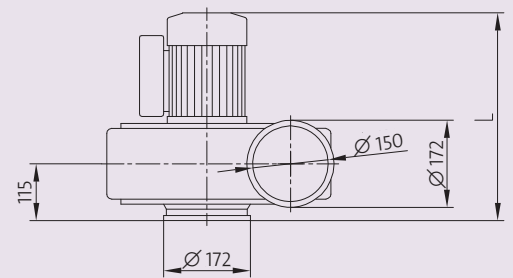
### Optional lieferbar

- ▶ Wandhalter
- ▶ Schutzgitter
- ▶ Schalldämmbox
- ▶ Anschlussmaterial

### Serienmäßige Ausstattung

- ▶ Bis 3000 m<sup>3</sup>/h gefertigt aus Siluminguss (mit Spannverschluss)
- ▶ Ab 3500 m<sup>3</sup>/h gefertigt aus Stahlblech (mit Schwingungsdämpfer)
- ▶ Statisch und dynamisch gewuchtete Flügelräder (garantieren ruhigen Lauf)
- ▶ Wartungsfreier Motor

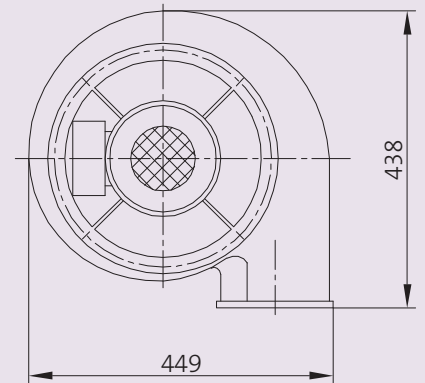
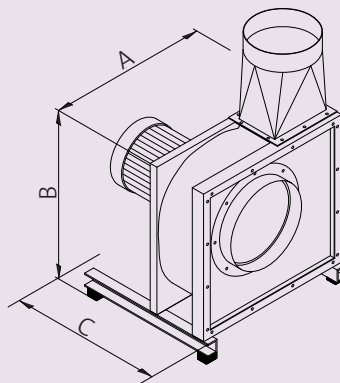
Siluminguss-Ventilator



### Stahlblech-Ventilator

#### Abmessungen

	A	B	C
Ventilator 3500 m <sup>3</sup> /h	615 mm	650 mm	550 mm
Ventilator 4000 m <sup>3</sup> /h	615 mm	650 mm	550 mm
Ventilator 5000 m <sup>3</sup> /h	615 mm	650 mm	570 mm
Ventilator 6000 m <sup>3</sup> /h	740 mm	770 mm	720 mm
Ventilator 7500 m <sup>3</sup> /h	740 mm	770 mm	720 mm
Ventilator 10000 m <sup>3</sup> /h	740 mm	770 mm	720 mm



### Lieferbare Ausführungen

Ventilator		Ventilatorvolumenstrom								
		2000 m <sup>3</sup> /h	2500 m <sup>3</sup> /h	3000 m <sup>3</sup> /h	3500 m <sup>3</sup> /h	4000 m <sup>3</sup> /h	5000 m <sup>3</sup> /h	6000 m <sup>3</sup> /h	7500 m <sup>3</sup> /h	10000 m <sup>3</sup> /h
Motorleistung		0,75 kW	1,1 kW	1,5 kW	2,2 kW	3,0 kW	4,0 kW	5,5 kW	7,5 kW	11,0 kW
Maße in mm		449×438×410	449×438×410	449×438×438	615×650×550	615×650×550	615×650×570	740×770×720	740×770×720	740×770×720
Anschlussstutzen		Ø 160 mm	Ø 160 mm	Ø 160 mm	Ø 250 mm	Ø 250 mm	Ø 315 mm	Ø 355 mm	Ø 400 mm	Ø 450 mm
Gewicht		ca. 27 kg	ca. 27 kg	ca. 27 kg	ca. 45 kg	ca. 60 kg	ca. 50 kg	ca. 100 kg	ca. 107 kg	ca. 160 kg
Spannung	230 V / 50 Hz	9610123 1034,00 €	9610223 1170,00 €	9610323 1240,00 €						
	400 V / 50 Hz	961014 909,00 €	961024 1054,00 €	961034 1099,00 €	961044 2141,00 €	961054 2210,00 €	961064 2421,00 €	961074 2946,00 €	961084 3603,00 €	961094 4977,00 €



# Mobiles Sauggebläse

Unsere kostenlose Hotline

08 00 8352225



**Geeignet für**

**Wegführung von Schadstoffen an der Erfassungstelle, z.B. Frischluftversorgung für Container, Rohre und Behälter; auch geeignet zur Abgasabsaugung**



## Beschreibung

Das mobile Sauggebläse überzeugt wegen der niedrigen Bauform und des geringen Gewichts durch seinen hochflexiblen Einsatz.

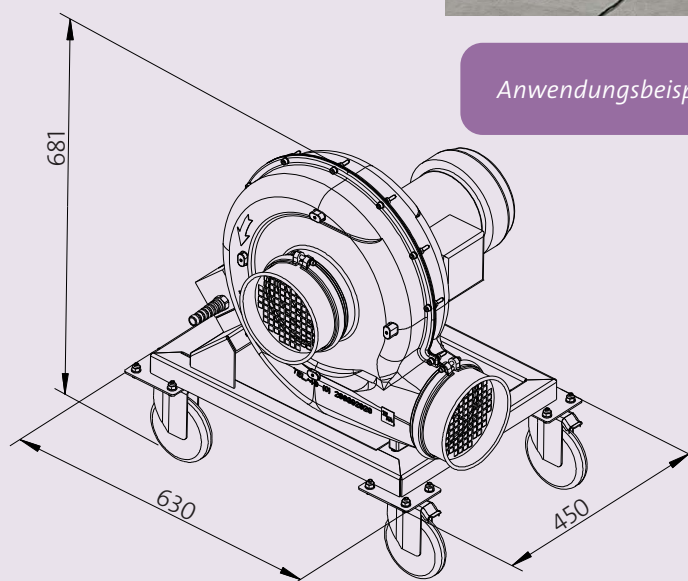
In Verbindung mit einem Saugschlauch ist das Sauggebläse geeignet für den Einsatz an schwer zugänglichen Arbeitsplätzen (z.B. im Schiffsbau).

## Serienmäßige Ausstattung

- ▶ Gehäuse und Flügelrad aus widerstandsfähigem Aluminiumguss (bis 1,5 kW) oder Stahlblech (ab 1,5 kW)
- ▶ Pulverbeschichtet mit 4 Rollen
- ▶ Steckerfertig
- ▶ Schutzgitter saug- und druckseitig
- ▶ Motorschutzschalter
- ▶ 5m Netzkabel

## Optional lieferbar

- ▶ Saugschlauch mit Absaughaube und Magnetfuß
- ▶ Andere Spannungen auf Anfrage
- ▶ Abluftschlauch



Anwendungsbeispiel: Mobiles Sauggebläse



## Lieferbare Ausführungen

### Mobiles Sauggebläse

RGB

		Ventilatorvolumenstrom					
		2000 m <sup>3</sup> /h	2500 m <sup>3</sup> /h	3000 m <sup>3</sup> /h	3500 m <sup>3</sup> /h	4000 m <sup>3</sup> /h	
	<b>Motorleistung</b>	0,75 kW	1,1 kW	1,5 kW	2,2 kW	3,0 kW	
	<b>Saugstutzen</b>	Ø 160 mm	Ø 160 mm	Ø 160 mm	Ø 250 mm	Ø 250 mm	
<b>Spannung</b>	230 V / 50 Hz		97102230	97103230			
			1681,00 €	2043,00 €			
	400 V / 50 Hz		97101	97102	97103	97104	97105
			1431,00 €	1611,00 €	1862,00 €	2340,00 €	2615,00 €



Unsere kostenlose Hotline

08 00 8352225



Bezeichnung	Art.-Nr.	Ventilator 2000 m <sup>3</sup> /h, 0,75 kW	Ventilator 2500 m <sup>3</sup> /h, 1,1 kW	Ventilator 3000 m <sup>3</sup> /h, 1,5 kW	Ventilator 3500 m <sup>3</sup> /h, 2,2 kW	Ventilator 4000 m <sup>3</sup> /h, 3,0 kW	Ventilator 5000 m <sup>3</sup> /h, 4,0 kW	Ventilator 6000 m <sup>3</sup> /h, 5,5 kW	Ventilator 7500 m <sup>3</sup> /h, 7,5 kW	Ventilator 10000 m <sup>3</sup> /h, 11,0 kW	Mobiles Sauggebläse	
Automatische Stern-Dreieckschaltung 50 Hz	400 V	RGB	9620007									
			<b>1494,00 €</b>					■				
			9620010							■		
			<b>1494,00 €</b>									
Anschlussmaterial Ø 160 mm (Stutzen, Flansch und Spannschelle)		RGB	9620020							■		
			<b>1494,00 €</b>									
Saugschlauch, Glasfasergewebeschnlauch mit Stahldrahtspirale, Länge 6 m, inkl. Absaugdüse mit Magnetfuß sowie Anschlussmaterial und Reduzierung	Ø 100 mm	RGB	96301	■	■	■						
			<b>55,00 €</b>									
			96314									■
Ø 150 mm		RGB	96316								■	
			<b>345,00 €</b>									
Ø 250 mm		RGB	96316								■	
			<b>382,00 €</b>									
Ø 250 mm		RGB	96343								■	
			<b>412,00 €</b>									
Abluftschlauch, Glasfasergewebeschnlauch mit Stahldrahtspirale, Länge 6 m, inkl. Anschlussmaterial	Ø 160 mm	RGB	96310 4								■	
			<b>299,00 €</b>									
Ø 250 mm		RGB	96344								■	
	<b>355,00 €</b>											



## Schläuche und Zubehör

Schläuche und Zubehör								RGF
Einsatzgebiet	Hochvakuum		Mittelvakuum		Hochtemperatur	Mittelvakuum	Schlauchselle	
Typ	Superflex		Klimaflex		Klimaflex HT	Aluflex		
Temp.beständigkeit	0° bis +85°C		-30° bis +80°C		-85° bis +310°C	-50° bis +200°C		
Lieferlänge	10 Meter	15 Meter	6 Meter	12 Meter	4 Meter	5 Meter	1 Stück	
Ø 35 mm	51100	511001	51120	511201	51140		51180	
	199,00 €	299,00 €	77,00 €	148,00 €	223,00 €		2,10 €	
Ø 45 mm	51101	511011	51121	511211	51141		51181	
	237,00 €	359,00 €	88,00 €	170,00 €	232,00 €		3,10 €	
Ø 50 mm	51102	511021	51122	511221	51142	51162	51182	
	268,00 €	396,00 €	94,00 €	186,00 €	248,00 €	41,00 €	3,10 €	
Ø 75 mm	51103	511031	51123	511231	51143	51163	51183	
	423,00 €	635,00 €	96,00 €	191,00 €	301,00 €	54,00 €	3,10 €	
Ø 100 mm	51104	511041	51124	511241	51144	51164	51184	
	563,00 €	845,00 €	103,00 €	201,00 €	360,00 €	72,00 €	3,10 €	
Ø 125 mm	51105	511051	51125	511251	51145	51165	51185	
	678,00 €	1015,00 €	125,00 €	248,00 €	455,00 €	91,00 €	4,20 €	
Ø 150 mm	51106	511061	51126	511261	51146	51166	51186	
	861,00 €	1295,00 €	157,00 €	313,00 €	518,00 €	106,00 €	4,20 €	
Ø 160 mm			51127	511271	51147	51167	51187	
			162,00 €	323,00 €	600,00 €	113,00 €	5,30 €	
Ø 180 mm			51128	511281	51148	51168	51188	
			175,00 €	343,00 €	642,00 €	127,00 €	5,30 €	
Ø 200 mm			51129	511291	51149	51169	51189	
			193,00 €	382,00 €	699,00 €	143,00 €	5,30 €	
Ø 250 mm			51130	511301	51150	51170	51190	
			248,00 €	493,00 €	890,00 €	186,00 €	6,30 €	
Ø 300 mm			51131	511311	51151	51171	51191	
			294,00 €	583,00 €	965,00 €	223,00 €	16,00 €	
Ø 355 mm			51132	511321		51172		
			345,00 €	691,00 €		281,00 €		
Ø 400 mm			51133	511331		51173		
			382,00 €	754,00 €		315,00 €		
Ø 450 mm			51134	511341		51174		
			445,00 €	901,00 €		438,00 €		
Ø 500 mm			51135	511351		51175		
			505,00 €	995,00 €		492,00 €		

# Rohre, Formteile und Zubehör

Unsere kostenlose Hotline

08 00 8352225



Rohre, Formteile und Zubehör								RGF
	Dachhaube	Deflektorhaube	Ausblasstutzen mit Schutzgitter	Absperrklappe luftdicht	Regulierklappe	Bundkragen	Flanschring	
Ø 63 mm								
					40360 <b>59,00 €</b>	40390 <b>12,00 €</b>		
Ø 80 mm			40301 <b>42,00 €</b>		40361 <b>59,00 €</b>	40391 <b>12,00 €</b>		
Ø 100 mm	40242 <b>77,00 €</b>	40272 <b>122,00 €</b>	40302 <b>46,00 €</b>	40332 <b>127,00 €</b>	40362 <b>69,00 €</b>	40392 <b>12,00 €</b>	40422 <b>8,50 €</b>	
Ø 125 mm	40243 <b>83,00 €</b>	40273 <b>122,00 €</b>	40303 <b>46,00 €</b>	40333 <b>141,00 €</b>	40363 <b>71,00 €</b>	40393 <b>13,00 €</b>	40423 <b>12,00 €</b>	
Ø 150 mm	40244 <b>87,00 €</b>	40274 <b>141,00 €</b>	40304 <b>52,00 €</b>	40334 <b>148,00 €</b>	40364 <b>81,00 €</b>	40394 <b>14,00 €</b>	40424 <b>15,00 €</b>	
Ø 160 mm	40245 <b>87,00 €</b>	40275 <b>141,00 €</b>	40305 <b>52,00 €</b>	40335 <b>148,00 €</b>	40365 <b>77,00 €</b>	40395 <b>14,00 €</b>	40425 <b>15,00 €</b>	
Ø 180 mm	40246 <b>109,00 €</b>	40276 <b>177,00 €</b>	40306 <b>57,00 €</b>	40336 <b>162,00 €</b>	40366 <b>85,00 €</b>	40396 <b>17,00 €</b>	40426 <b>17,00 €</b>	
Ø 200 mm	40247 <b>109,00 €</b>	40277 <b>177,00 €</b>	40307 <b>57,00 €</b>	40337 <b>162,00 €</b>	40367 <b>91,00 €</b>	40397 <b>17,00 €</b>	40427 <b>17,00 €</b>	
Ø 224 mm	40248 <b>116,00 €</b>	40278 <b>192,00 €</b>	40308 <b>72,00 €</b>	40338 <b>191,00 €</b>		40398 <b>19,00 €</b>	40428 <b>21,00 €</b>	
Ø 250 mm	40249 <b>116,00 €</b>	40279 <b>192,00 €</b>	40309 <b>72,00 €</b>	40339 <b>191,00 €</b>	40369 <b>94,00 €</b>	40399 <b>19,00 €</b>	40429 <b>20,00 €</b>	
Ø 315 mm	40250 <b>175,00 €</b>	40280 <b>211,00 €</b>	40310 <b>93,00 €</b>	40340 <b>235,00 €</b>	40370 <b>124,00 €</b>	40400 <b>25,00 €</b>	40430 <b>52,00 €</b>	
Ø 355 mm	40251 <b>190,00 €</b>	40281 <b>240,00 €</b>	40311 <b>103,00 €</b>	40341 <b>321,00 €</b>	40371 <b>139,00 €</b>	40401 <b>27,00 €</b>	40431 <b>53,00 €</b>	
Ø 400 mm	40252 <b>217,00 €</b>	40282 <b>280,00 €</b>	40312 <b>109,00 €</b>	40342 <b>321,00 €</b>	40372 <b>169,00 €</b>	40402 <b>31,00 €</b>	40432 <b>60,00 €</b>	
Ø 450 mm	40253 <b>263,00 €</b>	40283 <b>402,00 €</b>	40313 <b>130,00 €</b>	40343 <b>432,00 €</b>		40403 <b>34,00 €</b>	40433 <b>63,00 €</b>	
Ø 500 mm	40254 <b>313,00 €</b>	40284 <b>469,00 €</b>	40314 <b>146,00 €</b>	40344 <b>432,00 €</b>		40404 <b>38,00 €</b>	40434 <b>73,00 €</b>	

# Rohre, Formteile und Zubehör

Rohre, Formteile und Zubehör <span style="float: right;">RGF</span>									
	Bogen 15°	Bogen 30°	Bogen 45°	Bogen 60°	Bogen 90°	Nippel für Rohre	Muffe für Formteile	Enddeckel für Rohre	Enddeckel für Formteile
Ø 63 mm									
	40000 36,00 €	40015 25,00 €	40030 29,00 €	40060 40,00 €	40090 30,00 €	40120 15,00 €	40150 10,00 €	40180 13,00 €	40210 11,00 €
Ø 80 mm									
	40001 36,00 €	40016 25,00 €	40031 29,00 €	40061 40,00 €	40091 30,00 €	40121 15,00 €	40151 10,00 €	40181 13,00 €	40211 11,00 €
Ø 100 mm									
	40002 30,00 €	40017 23,00 €	40032 24,00 €	40062 36,00 €	40092 29,00 €	40122 16,00 €	40152 10,00 €	40182 15,00 €	40212 13,00 €
Ø 125 mm									
	40003 32,00 €	40018 28,00 €	40033 30,00 €	40063 41,00 €	40093 35,00 €	40123 16,00 €	40153 10,00 €	40183 16,00 €	40213 14,00 €
Ø 150 mm									
	40004 36,00 €	40019 36,00 €	40034 37,00 €	40064 63,00 €	40094 49,00 €	40124 18,00 €	40154 11,00 €	40184 19,00 €	40214 16,00 €
Ø 160 mm									
	40005 33,00 €	40020 36,00 €	40035 37,00 €	40065 63,00 €	40095 49,00 €	40125 18,00 €	40155 11,00 €	40185 19,00 €	40215 16,00 €
Ø 180 mm									
	40006 56,00 €	40021 56,00 €	40036 56,00 €	40066 87,00 €	40096 81,00 €	40126 22,00 €	40156 12,00 €	40186 22,00 €	40216 17,00 €
Ø 200 mm									
	40007 56,00 €	40022 56,00 €	40037 56,00 €	40067 87,00 €	40097 81,00 €	40127 22,00 €	40157 12,00 €	40187 22,00 €	40217 17,00 €
Ø 224 mm									
	40008 68,00 €	40023 73,00 €	40038 73,00 €	40068 117,00 €	40098 107,00 €	40128 23,00 €	40158 13,00 €	40188 29,00 €	40218 20,00 €
Ø 250 mm									
	40009 69,00 €	40024 73,00 €	40039 73,00 €	40069 117,00 €	40099 107,00 €	40129 23,00 €	40159 13,00 €	40189 29,00 €	40219 20,00 €
Ø 315 mm									
	40010 91,00 €	40025 93,00 €	40040 102,00 €	40070 122,00 €	40100 147,00 €	40130 32,00 €	40160 15,00 €	40190 36,00 €	40220 31,00 €
Ø 355 mm									
	40011 93,00 €	40026 102,00 €	40041 106,00 €	40071 133,00 €	40101 156,00 €	40131 34,00 €	40161 16,00 €	40191 54,00 €	40221 35,00 €
Ø 400 mm									
	40012 107,00 €	40027 107,00 €	40042 117,00 €	40072 140,00 €	40102 172,00 €	40132 40,00 €	40162 19,00 €	40192 57,00 €	40222 40,00 €
Ø 450 mm									
	40013 123,00 €	40028 126,00 €	40043 138,00 €	40073 162,00 €	40103 200,00 €	40133 48,00 €	40163 22,00 €	40193 83,00 €	40223 49,00 €
Ø 500 mm									
	40014 155,00 €	40029 157,00 €	40044 178,00 €	40074 201,00 €	40104 245,00 €	40134 53,00 €	40164 28,00 €	40194 89,00 €	40224 55,00 €

Alle Form- und Verbindungsteile sind mit einer doppelten Gummilippendichtung ausgestattet.

# Rohre, Schalldämpfer und Zubehör

Unsere kostenlose Hotline

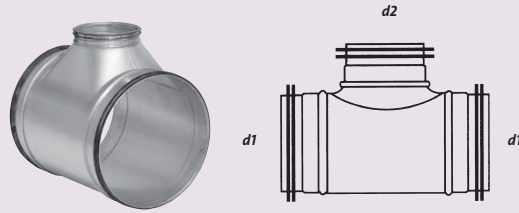
08 00 8352225



Rohre, Schalldämpfer und Zubehör								RGF
Typ	Rohr		Schalldämpfer				Rohrschelle	
	Lieferlänge							
	3 Meter	6 Meter	300mm	600mm	900mm	1200mm		
Ø 63mm	41300	41301						
	<b>51,00 €</b>	<b>102,00 €</b>						
Ø 80mm	41302	41303	41351				41411	
	<b>51,00 €</b>	<b>107,00 €</b>	<b>156,00 €</b>				<b>4,50 €</b>	
Ø 100mm	41304	41305	41352				41412	
	<b>63,00 €</b>	<b>123,00 €</b>	<b>156,00 €</b>				<b>4,50 €</b>	
Ø 125mm	41306	41307	41353				41413	
	<b>77,00 €</b>	<b>154,00 €</b>	<b>193,00 €</b>				<b>4,50 €</b>	
Ø 150mm	41308	41309	41354				41414	
	<b>99,00 €</b>	<b>195,00 €</b>	<b>222,00 €</b>				<b>5,50 €</b>	
Ø 160mm	41310	41311	41355				41415	
	<b>99,00 €</b>	<b>195,00 €</b>	<b>222,00 €</b>				<b>5,50 €</b>	
Ø 180mm	41312	41313		41356			41416	
	<b>124,00 €</b>	<b>247,00 €</b>		<b>318,00 €</b>			<b>5,50 €</b>	
Ø 200mm	41314	41315		41357			41417	
	<b>124,00 €</b>	<b>310,00 €</b>		<b>318,00 €</b>			<b>5,50 €</b>	
Ø 224mm	41316	41317		41358			41418	
	<b>155,00 €</b>	<b>310,00 €</b>		<b>429,00 €</b>			<b>13,00 €</b>	
Ø 250mm	41318	41319		41359			41419	
	<b>155,00 €</b>	<b>310,00 €</b>		<b>429,00 €</b>			<b>13,00 €</b>	
Ø 315mm	41320	41321			41360		41420	
	<b>229,00 €</b>	<b>458,00 €</b>			<b>629,00 €</b>		<b>14,00 €</b>	
Ø 355mm	41322	41323			41361		41421	
	<b>255,00 €</b>	<b>509,00 €</b>			<b>869,00 €</b>		<b>15,00 €</b>	
Ø 400mm	41324	41325				41362	41422	
	<b>285,00 €</b>	<b>570,00 €</b>				<b>1087,00 €</b>	<b>20,00 €</b>	
Ø 450mm	41326	41327				41363	41423	
	<b>320,00 €</b>	<b>641,00 €</b>				<b>1266,00 €</b>	<b>20,00 €</b>	
Ø 500mm	41328	41329				41364	41424	
	<b>355,00 €</b>	<b>710,00 €</b>				<b>1266,00 €</b>	<b>23,00 €</b>	



# T-Stücke



T-Stücke													RGF
d2 \ d1	Ø 63 mm	Ø 80 mm	Ø 100 mm	Ø 125 mm	Ø 150 mm	Ø 160 mm	Ø 180 mm	Ø 200 mm	Ø 224 mm	Ø 250 mm	Ø 315 mm	Ø 355 mm	
Ø 63 mm	40870 47,00 €	40900 54,00 €	40930 57,00 €										
Ø 80 mm	40871 47,00 €	40901 47,00 €	40931 58,00 €	40961 59,00 €									
Ø 100 mm	40872 47,00 €	40902 47,00 €	40932 40,00 €	40962 57,00 €	40992 64,00 €	41022 65,00 €	41052 84,00 €	41082 84,00 €	41112 104,00 €	41142 104,00 €			
Ø 125 mm	40873 48,00 €	40903 48,00 €	40933 48,00 €	40963 48,00 €	40993 68,00 €	41023 69,00 €	41053 84,00 €	41083 84,00 €	41113 104,00 €	41143 104,00 €			
Ø 150 mm	40874 63,00 €	40904 51,00 €	40934 53,00 €	40964 53,00 €	40994 71,00 €	41024 76,00 €	41054 91,00 €	41084 95,00 €	41114 106,00 €	41144 106,00 €			
Ø 160 mm	40875 63,00 €	40905 51,00 €	40935 53,00 €	40965 53,00 €	40995 71,00 €	41025 71,00 €	41055 95,00 €	41085 95,00 €	41115 106,00 €	41145 106,00 €			
Ø 180 mm	40876 69,00 €	40906 59,00 €	40936 65,00 €	40966 65,00 €	40996 77,00 €	41026 77,00 €	41056 92,00 €	41086 107,00 €	41116 117,00 €	41146 117,00 €			
Ø 200 mm	40877 66,00 €	40907 59,00 €	40937 65,00 €	40967 65,00 €	40997 74,00 €	41027 78,00 €	41057 92,00 €	41087 92,00 €	41117 117,00 €	41147 117,00 €	41207 147,00 €		
Ø 224 mm		40908 71,00 €	40938 71,00 €	40968 71,00 €	40998 87,00 €	41028 87,00 €	41058 101,00 €	41088 101,00 €	41118 118,00 €	41148 122,00 €	41208 147,00 €	41238 155,00 €	
Ø 250 mm		40909 71,00 €	40939 71,00 €	40969 71,00 €	40999 87,00 €	41029 104,00 €	41059 101,00 €	41089 101,00 €	41119 118,00 €	41149 118,00 €	41209 147,00 €	41239 155,00 €	
Ø 315 mm		40910 91,00 €	40940 91,00 €	40970 93,00 €	41000 104,00 €	41030 120,00 €	41060 117,00 €	41090 120,00 €	41120 138,00 €	41150 138,00 €	41210 162,00 €	41240 201,00 €	
Ø 355 mm			40941 105,00 €	40971 111,00 €	41001 120,00 €	41031 127,00 €	41061 129,00 €	41091 129,00 €	41121 143,00 €	41151 143,00 €	41211 171,00 €	41241 189,00 €	
Ø 400 mm			40942 121,00 €	40972 124,00 €	41002 127,00 €	41032 147,00 €	41062 135,00 €	41092 138,00 €	41122 154,00 €	41152 154,00 €	41212 186,00 €	41242 214,00 €	
Ø 450 mm				40973 145,00 €	41003 148,00 €	41033 153,00 €	41063 156,00 €	41093 160,00 €	41123 176,00 €	41153 176,00 €	41213 211,00 €	41243 220,00 €	
Ø 500 mm						41034 171,00 €	41064 177,00 €	41094 182,00 €	41124 188,00 €	41154 192,00 €	41214 229,00 €	41244 243,00 €	

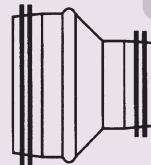
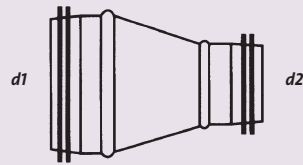
Alle Form- und Verbindungsteile sind mit einer doppelten Gummilippendichtung ausgestattet.



# Reduzierungen

Unsere kostenlose Hotline

08 00 8352225



Reduzierungen													RGF
d2 \ d	Ø 63 mm	Ø 80 mm	Ø 100 mm	Ø 125 mm	Ø 150 mm	Ø 160 mm	Ø 180 mm	Ø 200 mm	Ø 224 mm	Ø 250 mm	Ø 315 mm	Ø 355 mm	
Ø 80 mm	40481 23,00 €												
Ø 100 mm	40482 23,00 €	40512 23,00 €											
Ø 125 mm	40483 39,00 €	40513 24,00 €	40543 48,00 €										
Ø 150 mm	40484 45,00 €	40514 43,00 €	40544 28,00 €	40574 28,00 €									
Ø 160 mm	40485 45,00 €	40515 27,00 €	40545 28,00 €	40575 28,00 €	40605 26,00 €								
Ø 180 mm		40516 52,00 €	40546 35,00 €	40576 35,00 €	40606 35,00 €	40636 35,00 €							
Ø 200 mm		40517 52,00 €	40547 35,00 €	40577 35,00 €	40607 35,00 €	40637 35,00 €	40667 35,00 €						
Ø 224 mm			40548 59,00 €	40578 47,00 €	40608 47,00 €	40638 47,00 €	40668 45,00 €	40698 47,00 €					
Ø 250 mm		40519 57,00 €	40549 59,00 €	40579 47,00 €	40609 47,00 €	40639 47,00 €	40669 47,00 €	40699 47,00 €	40729 47,00 €				
Ø 315 mm			40550 77,00 €	40580 82,00 €	40610 82,00 €	40640 58,00 €	40670 84,00 €	40700 58,00 €	40730 84,00 €	40760 58,00 €			
Ø 355 mm					40611 90,00 €	40641 92,00 €	40671 92,00 €	40701 96,00 €	40731 99,00 €	40761 99,00 €	40821 99,00 €		
Ø 400 mm						40642 104,00 €	40672 106,00 €	40702 106,00 €	40732 106,00 €	40762 106,00 €	40822 106,00 €	40852 107,00 €	
Ø 450 mm								40703 131,00 €	40733 131,00 €	40763 131,00 €	40823 131,00 €	40853 133,00 €	
Ø 500 mm										40764 149,00 €	40824 149,00 €	40854 149,00 €	



### ***Mehr als ein Produkt!***

Bedarf, Planung, Herstellung, Lieferung und Montage – bei allen Schritten erhalten Sie persönliche Beratung und Unterstützung durch kompetente Mitarbeiter. Produktgarantien und individuelle Vertragskonditionen inbegriffen.

Nach dem Kauf steht Ihnen bei Fragen jederzeit unsere Service- und Wartungsabteilung zur Verfügung. Per kostenloser Hotline oder auch direkt vor Ort. Schnell und unkompliziert. Zur optimalen Gewährleistung haben Sie zusätzlich die Möglichkeit, einen Wartungsvertrag für Ihre Geräte abzuschließen. In unserem Internet-Onlineshop können Sie bequem und direkt einzelne Geräte und Zubehör selbst bestellen.

Produkte, die der Arbeitssicherheit und dem Schutz von Personen dienen, müssen perfekt funktionieren. Wir von TEKA verlassen uns dabei nicht nur auf die gesetzlich vorgeschriebenen Richtlinien, sondern versuchen immer noch bessere Ergebnisse zu erreichen. Gerne übernehmen wir auch für Sie die gesetzlich vorgeschriebenen Wartungen Ihrer Anlagen. Die Erfüllung der gesetzlichen Auflagen dokumentieren wir mit Prüfbuch und -plakette.

Zur Präsentation der TEKA-Produktpalette haben wir im benachbarten Borken-Weseke ein umfangreiches Kommunikations- und Informationszentrum eingerichtet. In mehreren Schulungsräumen werden spezielle Fachseminare und Produktschulungen angeboten. Produktvorführungen finden parallel in der integrierten Dauerausstellung statt.

#### **Impressum**

**TEKA** Absaug- und Entsorgungstechnologie GmbH

Millenkamp 9, 48653 Coesfeld

Tel. +49(0)2541 84841 - 0/Fax +49(0)2541 84841 - 72

info@teka.eu

www.teka.eu

#### **Bildrechte**

*Die Rechte der in diesem Katalog verwendeten Bilder liegen abhängig vom Bild entweder bei der TEKA Absaug- und Entsorgungstechnologie GmbH, bei Shutterstock und den dazugehörigen Rechteinhabern oder im Falle von Vereinswappen und Firmenlogos bei den jeweiligen Vereinen, Firmen und Organisationen.*

*Eine Verwendung des Bildmaterials ist ohne Erlaubnis des jeweiligen Rechteinhabers nicht gestattet.*

Unsere kostenlose Hotline

08 00 8 35 22 25



## Planung



Bei der Realisierung kundenspezifischer Projekte stehen Ihnen unsere hoch qualifizierten Fachkräfte zur Verfügung. Wir verfügen über eigene Mitarbeiter in allen Verkaufsgebieten und sind überall schnell für Sie da.

## Produktion



Die enge Zusammenarbeit der verschiedenen Abteilungen garantiert einen störungsfreien Durchlauf der kundenspezifischen Projekte.

## Lieferung



Firmeneigene Fahrzeuge, Speditionen und Kurierdienste gewährleisten die weltweite Auslieferung der TEKA-Produkte.

## Montage



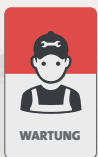
Montage und schlüsselfertige Übergabe der Absaug- und Filteranlagen werden auf Wunsch von unseren fachlich geschulten Mitarbeitern durchgeführt.

## Garantie



Wir bieten Ihnen standardmäßig eine 12-monatige Garantie auf alle in diesem Katalog angebotenen Produkte.

## Wartung



Unsere hauseigene Serviceabteilung steht Ihnen zur Verfügung. Durch Abschluss eines Wartungsvertrages lässt sich die Gewährleistung auf 36 Monate erweitern.

## After Sales



Auch nach dem Kauf lassen wir Sie nicht alleine. Unser Team steht Ihnen gerne Rede und Antwort. Nutzen Sie dazu unsere kostenlose Hotline: 0800 835 222 5



Ausstellung



TEKAFFEE



Seminarräume

## *Die Luftreiniger*

Ihr TEKA-Partner:

**TEKA**

*Absaug- und Entsorgungstechnologie GmbH*

Millenkamp 9  
48653 Coesfeld  
Deutschland

Tel. +49 254184 84 1-0  
Fax +49 254184 841-72

[info@teka.eu](mailto:info@teka.eu)  
[www.teka.eu](http://www.teka.eu)

